

КОРПУСА ЩИТОВ РАСПРЕДЕЛЕНИЯ

Предназначены для сборки распределительных электрощитов с использованием модульной аппаратуры, для ввода и распределения электроэнергии напряжением 220/380В 1 и 3-х фазного тока частотой 50 Гц, а так же для защиты отходящих линий при перегрузках и коротких замыканиях.

ПРЕИМУЩЕСТВА

Удобство монтажа;
Высокий уровень электробезопасности;
Большой выбор типоразмеров;
Высококачественное порошковое покрытие.

ПРИМЕНЕНИЕ

Устанавливается в промышленных, общественных и административных зданиях

РАСШИФРОВКА ОБОЗНАЧЕНИЙ

Щ- щит;
Р- распределительный;
Н- навесной;
12- максимальное количество модулей (1, 4, 6, 9, 12, 18, 24, 36, 48).

МАТЕРИАЛЫ

Сертифицированная российская сталь (ГОСТ);
Ударопрочный, не поддерживающий горение АВС-пластик (устойчив к ультрафиолету).



ПЛАСТИКОВЫЕ IP-31

ЩРН-1-2 авт.

Количество в упаковке 100 шт.



Размер: 135x50x60
Материал: Полистирол

ПЛОМБИРАТОР ЩУР 1-2

Количество в упаковке 10 шт.



Размер: 110x57x56
Материал: Полистирол

ЩНР-3-4 авт.

Количество в упаковке 50 шт.



Размер: 135x85x60
Материал: Полистирол

ПЛОМБИРАТОР ЩУР 2-3

Количество в упаковке 10 шт.



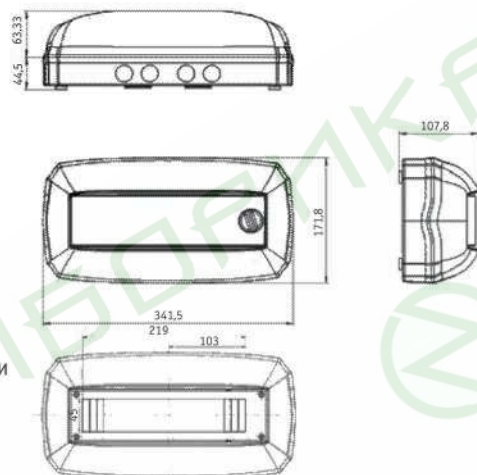
Размер: 110x57x56
Материал: Полистирол

СЕРИЯ «ЕВРО»



ЩРН-6-12

Количество в упаковке 16 шт.



Размер: 172x341x108

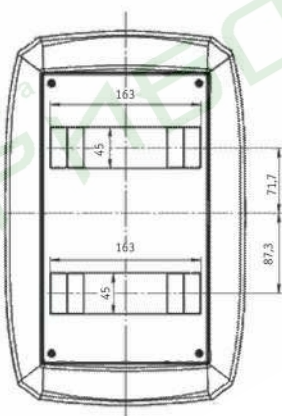
Материал: АВС-пластик

Комплектация: Din-рейка, шина нулевая, пломбиратор под вводной автомат, сальники ввода вывода, комплект для монтажа, знаки электробезопасности.



ЩРН-18

Количество в упаковке 9 шт.



Размер: 410x261x121

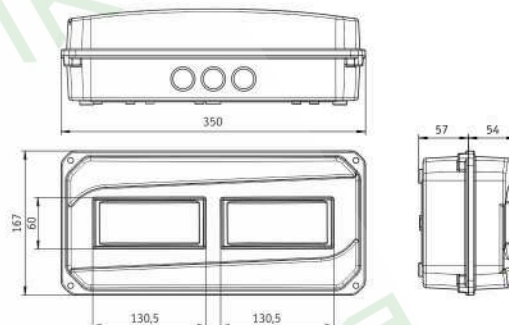
Материал: АВС-пластик

Комплектация: Din-рейка, шина нулевая, пломбиратор под вводной автомат, сальники ввода вывода, комплект для монтажа, знаки электробезопасности.

ПЛАСТИКОВЫЕ IP-54

ЩРН-12 пл. эл.

Количество в упаковке 14 шт.



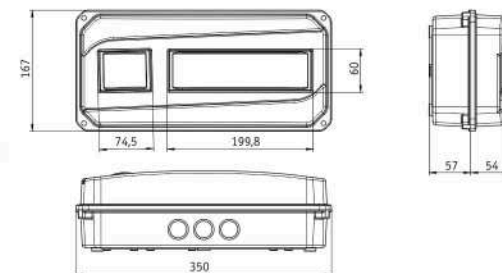
Размер: 167x350x111

Материал: АВС-пластик

Комплектация: Din-рейка, пломбиратор под вводной автомат, комплект для монтажа, знаки электробезопасности

ЩРН-13 пл. эл.

Количество в упаковке 14 шт.



Размер: 167x350x111

Материал: АВС-пластик

Комплектация: Din-рейка, пломбиратор под вводной автомат, комплект для монтажа, знаки электробезопасности