

СОДЕРЖАНИЕ

| | |
|--|----|
| 1 ОПИСАНИЕ И РАБОТА | 4 |
| 1.1 Назначение и область применения..... | 4 |
| 1.2 Технические характеристики | 5 |
| 1.3. Комплект поставки | 9 |
| 1.4 Устройство и работа | 10 |
| 1.5 Обеспечение взрывозащищенности..... | 11 |
| 1.6 Маркировка | 13 |
| 1.7 Упаковка | 13 |
| 2 ИСПОЛЬЗОВАНИЕ ПО НАЗНАЧЕНИЮ | 14 |
| 2.1 Эксплуатационные ограничения | 14 |
| 2.2. Подготовка датчика к использованию | 15 |
| 2.3 Использование датчика | 30 |
| 3 ТЕХНИЧЕСКОЕ ОБСЛУЖИВАНИЕ | 34 |
| 3.1 Порядок технического обслуживания | 34 |
| 3.2 Операции поверки | 34 |
| 3.3 Средства поверки | 35 |
| 3.4 Условия поверки | 35 |
| 3.5 Методика поверки | 36 |
| 3.6 Оформление результатов поверки | 39 |
| 4 ХРАНЕНИЕ | 40 |
| 5 ТРАНСПОРТИРОВАНИЕ | 40 |
| 6 ГАРАНТИЙНЫЕ ОБЯЗАТЕЛЬСТВА | 40 |
| Приложение А Схема составления условного обозначения датчиков | 41 |
| Приложение Б Верхний предел измерений, тип присоединительного штуцера, тип подключения, код линии (выходной сигнал) | 42 |
| Приложение В Схемы внешних электрических соединений взрывозащищенных датчиков МИДА-13П-Ех | 43 |
| Приложение Г Габаритные и присоединительные размеры датчиков | 44 |
| Приложение Д Гаситель пульсаций давления МДВГ.408861.002 | 52 |
| Приложение Е Наиболее характерные причины отказов датчиков по вине потребителей. Рекомендации потребителю..... | 55 |
| Приложение Ж Настройка и опробование датчиков МИДА-13П-К(Н) с помощью устройства обнуления МИДА-УО-402 | 58 |
| Приложение И Настройка датчиков МИДА-13П-КН | 62 |

Настоящее Руководство по эксплуатации содержит сведения, необходимые для правильной эксплуатации следующих датчиков давления (в дальнейшем – датчики) МИДА-13П:

- невзрывозащищённые датчики МИДА-13П (МИДА-ДИ-13П, МИДА-ДИ-13П-М, МИДА-ДИ-13П-К, МИДА-ДИ-13П-КН, МИДА-ДА-13П, МИДА-ДА-13П-К, МИДА-ДА-13П-КН, МИДА-ДВ-13П, МИДА-ДИВ-13П);

- взрывозащищенные датчики МИДА-13П-Ех (МИДА-ДИ-13П-Ех, МИДА-ДИ-13П-Ех-М, МИДА-ДИ-13П-Ех-К, МИДА-ДИ-13П-Ех-КН, МИДА-ДА-13П-Ех, МИДА-ДА-13П-Ех-К, МИДА-ДА-13П-Ех-КН, МИДА-ДВ-13П-Ех, МИДА-ДИВ-13П-Ех);

- взрывозащищенные датчики МИДА-13П-Вн (МИДА-ДИ-13П-Вн, МИДА-ДИ-13П-Вн-К, МИДА-ДИ-13П-Вн-КН, МИДА-ДА-13П-Вн-К, МИДА-ДИ-13П-Вн-КН, МИДА-ДИ-13П-Вн-Г, МИДА-ДА-13П-Вн-Г, МИДА-ДИ-13П-Вн-КГ).

Конструктивные особенности датчиков МИДА-13П приведены в таблице 1.

Таблица 1

| Обозначение | Конструктивные особенности |
|-----------------------|--|
| МИДА-ДИ-13П-М | Не требуют корректировки НУЛЯ и ДИАПАЗОНА |
| МИДА-13П(-Ех, -Вн)-К | Высокоточные датчики: встроенный микропроцессор для компенсации погрешностей в диапазоне рабочих температур; корректировка НУЛЯ производится с помощью устройства обнуления |
| МИДА-13П(-Ех, -Вн)-КН | Высокоточные датчики с перенастройкой диапазона измерений, проводимой посредством устройства связи с персональным компьютером и программного обеспечения или терминала коммуникационного; корректировка НУЛЯ производится с помощью устройства связи, устройства обнуления или терминала коммуникационного |
| МИДА-13П-Вн-Г | Встроенный блок грозозащиты для предохранения датчика от действия импульсно-волновых перегрузок, вызванных грозовыми разрядами и промышленными наводками |

Сведения, относящиеся исключительно к высокоточным (микропроцессорным) датчикам МИДА-13П-К, МИДА-13П-КН (далее МИДА-13П-К(Н)), в настоящем Руководстве выделены тонированием фона.

В остальных моделях датчиков, не упомянутых в таблице 1, имеются либо корректоры НУЛЯ и ДИАПАЗОНА, либо только корректор НУЛЯ.

Обслуживающий персонал допускается к работе с датчиками давления МИДА-13П только после изучения настоящего Руководства.

При заказе датчика должно быть указано условное обозначение датчика, составленное по структурной схеме, приведенной в приложении А.

1 ОПИСАНИЕ И РАБОТА

1.1 Назначение и область применения

1.1.1 Датчики давления МИДА-13П предназначены для непрерывного преобразования значения избыточного (ДИ), абсолютного (ДА) давления, разрежения (ДВ), избыточного давления – разрежения (ДИВ) жидкостей и газов, неагрессивных к материалам контактирующих деталей (титановые сплавы), в унифицированный сигнал постоянного тока или напряжения постоянного тока (приложение Б) в системах контроля и управления давлением, в том числе в пищевой промышленности.

1.1.2 Датчики МИДА-13П имеют следующие обозначения по конструкторской документации:

ТНКИ.406233.033 – МИДА-ДИ-13П, МИДА-ДИ-13П-Ех;
ТНКИ.406233.034 - МИДА-ДИ-13П-М, МИДА-ДИ-13П-Ех-М;
ТНКИ.406233.038 - МИДА-ДА-13П, МИДА-ДА-13П-Ех;
ТНКИ.406233.035 - МИДА-ДИ-13П-Вн, МИДА-ДИ-13П-Вн-Г;
ТНКИ.406233.039 - МИДА-ДА-13П-Вн, МИДА-ДА-13П-Вн-Г;
МДВГ.406233.069 - МИДА-ДИ-13П-Вн-К(Н), МИДА-ДИ-13П-Вн-К-Г;
МДВГ.406233.070 - МИДА-ДА-13П-Вн-К(Н);
ТНКИ.406233.050 - МИДА-ДИ-13П-К(Н), МИДА-ДИ-13П-Ех-К(Н);
ТНКИ.406233.056 - МИДА-ДА-13П-К(Н), МИДА-ДА-13П-Ех-К(Н);
МДВГ.406233.045 - МИДА-ДВ-13П, МИДА-ДВ-13П-Ех;
МДВГ.406233.055 - МИДА-ДИВ-13П, МИДА-ДИВ-13П-Ех.

1.1.3 Невзрывозащищенные датчики МИДА-13П предназначены для использования во взрывобезопасных условиях.

Невзрывозащищенные датчики МИДА-13П эксплуатируются с блоками питания, удовлетворяющими требованиям 1.2.12, в том числе с блоками питания МИДА-БП-104, МИДА-БП-106.

1.1.4 Взрывозащищенные датчики МИДА-13П-Ех имеют вид взрывозащиты "искробезопасная электрическая цепь" уровня «ia» по ГОСТ Р 51330.10. Искробезопасность внутренней электрической цепи датчика обеспечивается за счет выполнения конструкции датчиков в соответствии с требованиями ГОСТ Р 51330.0, ГОСТ Р 51330.10, а также за счет ограничения тока и напряжения в электрических цепях до искробезопасных значений применением для питания блоков (барьеров) искрозащиты.

Взрывозащищенные датчики МИДА-13П-Ех имеют маркировку взрывозащиты 0ЕхiaIICT4, соответствуют требованиям ГОСТ Р 51330.0-99, ГОСТ Р 51330.10-99 и могут устанавливаться во взрывоопасных зонах помещений и наружных установок в соответствии с главой 7.3 ПУЭ и другими директивными документами, регламентирующими применение электрооборудования во взрывоопасных зонах.

Взрывозащищенные датчики эксплуатируются только в комплекте с устройствами, обеспечивающими их питание и взрывозащиту вида "искробезопасная электрическая цепь", в том числе с блоками питания и преобразования сигналов МИДА-БПП-102-Ех, барьерами искрозащиты МИДА-БИЗ-105-Ех, МИДА-БИЗ-107-Ех.

Категория взрывоопасной зоны определяется уровнем взрывозащиты устройства, обеспечивающего питание датчика и взрывозащиту датчика.

1.1.5 Взрывозащищенные датчики МИДА-13П-Вн имеют маркировку по взрывозащите IExdПВТ4“Х”, соответствуют требованиям ГОСТ Р 51330.0, ГОСТ Р 51330.1 и предназначены для применения во взрывоопасных зонах согласно требованиям ПУЭ, глава 7.3 и других нормативных документов, регламентирующих установку электрооборудования во взрывоопасных условиях.

Взрывозащищенные датчики МИДА-13П-Вн эксплуатируются с блоками питания, удовлетворяющими требованиям 1.2.12, в том числе с блоками питания МИДА-БП-104, МИДА-БП-106.

Вид взрывозащиты датчиков "взрывонепроницаемая оболочка".

1.1.6 Датчики предназначены для работы при температуре измеряемой среды и окружающего воздуха от минус 40 до плюс 80°С (без замерзания измеряемой среды в приемной полости датчика).

Допускается работа невзрывозащищенного датчика с измеряемой средой, имеющей температуру до плюс 90°С включительно, при температуре окружающей среды не более 60°С.

1.1.7 Материалы и покрытия датчиков обеспечивает устойчивость к маслам и моющим средствам.

1.1.8 По устойчивости к климатическим воздействиям датчики соответствуют исполнению У** категории размещения 2 по ГОСТ 15150 (группе исполнения Д2 по ГОСТ 12997) или исполнению УХЛ** категории размещения 3.1 по ГОСТ 15150 (группе исполнения В4 по ГОСТ 12997), но для работы при температуре окружающей среды от минус 40 до плюс 80 °С.

1.1.9 По степени защищенности от воздействия пыли и воды датчики, кроме МИДА-13П-Вн, имеют исполнение IP65, а датчики МИДА-13П-Вн исполнение IP64 по ГОСТ 14254.

1.1.10 Датчики с выходным сигналом (4-20) мА (1.2.8) устойчивы к воздействию радиочастотных электромагнитных полей в полосе частот (26-1000) МГц с напряженностью 3 В/м (степень 2 жесткости испытаний по ГОСТ Р 51317.4.3).

1.1.11 Датчики относятся к невосстанавливаемым, одноканальным, однофункциональным изделиям.

1.1.12 Датчики неремонтопригодные.

1.2 Технические характеристики

1.2.1 Верхний предел измерений, выходной сигнал и код линии, тип присоединительного штуцера, тип подключения датчика указаны в приложении Б.

Нижний предел измерения датчиков равен нулю.

1.2.2 Датчики МИДА-13П-КН с верхними пределами измерений (базовыми верхними пределами измерений), указанными в приложении Б, и нижними пределами, равными нулю, могут быть перенастроены на верхний предел измерений, составляющий не менее 0,1 его базового значения.

В датчиках МИДА-13П-КН обеспечивается возможность перенастройки нижнего предела измерений в диапазоне от 0 до 0,9 базового значения верхнего предела измерений. При этом верхний предел измерений не должен превышать базового значения, а диапазон измерения (разность между верхним и нижним пределами) должен быть не менее 0,1 его базового значения.

1.2.3 Пределы допускаемой основной погрешности γ датчиков, кроме МИДА-13П-К(Н), выраженные в процентах от диапазона изменения выходного сигнала, равны:

$\pm 0,15$, $\pm 0,2$, $\pm 0,25$ - кроме датчиков с 3-проводной линией связи с выходными сигналами (0-5) мА и (0- U_B) В, МИДА-ДИ-13П с верхними пределами измерения ниже 40 кПа, МИДА-ДИ-13П-М, МИДА-ДИВ-13П;

$\pm 0,5$;

$\pm 1,0$ - только МИДА-ДИ-13П-М, МИДА-ДИВ-13П.

1.2.4 Вариация выходного сигнала датчика γ_B , выраженная в процентах от диапазона измерений, не превышает 0,1.

1.2.5 Пределы допускаемой суммарной погрешности γ_c в диапазоне рабочих температур (1.1.6) датчиков МИДА-13П-К(Н), выраженные в процентах от диапазона изменения выходного сигнала, равны $\pm 0,25$ и $\pm 0,5$.

Суммарная погрешность представляет собой комбинацию основной и дополнительной температурной погрешности и определяется как максимальное отклонение действительной характеристики преобразования от расчетной.

1.2.6 Для датчиков МИДА-13П-КН пределы допускаемой суммарной погрешности γ_c при перенастройке на диапазон измерений менее 0,5 базового не превышают $\pm 1,0$ % от диапазона изменения выходного сигнала.

1.2.7 Зона нечувствительности датчика, выраженная в процентах от диапазона измерений, не превышает 0,1.

1.2.8 Датчики имеют линейно возрастающую характеристику выходного сигнала.

Номинальная статическая характеристика датчиков имеет вид:

для МИДА-ДИ-13П, МИДА-ДА-13П, МИДА-ДВ-13П:

$$Y = Y_n + (Y_v - Y_n) \times P / P_{\max}$$

для МИДА-ДИВ-13П:

$$Y = Y_n + (Y_v - Y_n) \times (P_{\max \text{ разр.}} + P) / P_{\max} - \text{при измерении избыточного давления;}$$

$$Y = Y_n + (Y_v - Y_n) \times (P_{\max \text{ разр.}} - P) / P_{\max} - \text{при измерении разрежения;}$$

(1)

в интервале $Y_n \leq Y \leq Y_v$,

где Y - текущее значение выходного сигнала датчика: тока I или напряжения U ;

Y_v, Y_n - соответственно верхнее и нижнее предельные значения выходного сигнала;

$Y_v - Y_n$ - диапазон изменения выходного сигнала;

P - текущее значение измеряемой величины;

P_{\max} - верхний предел измеряемого давления (разрежения для МИДА-ДВ-13П) и сумма верхних пределов измерения избыточного давления и разрежения для МИДА-ДИВ-13П:

$$P_{\max} = P_{\max \text{ дав.}} + P_{\max \text{ разр.}} \quad (2)$$

$P_{\max \text{ дав.}}$ - верхний предел измерения избыточного давления для МИДА-ДИВ-13П;

$P_{\max \text{ разр.}}$ - верхний предел измерения разрежения для МИДА-ДИВ-13П.

Для датчиков, кроме МИДА-13П-К(Н) и МИДА-13П-Ех, предельные значения Y_v и Y_n выходного сигнала постоянного тока составляют 0 и 5 мА или 4 и 20 мА или напряжения постоянного тока U_n и U_v , где $U_n = (0 \dots 5)$ В, $U_v = (2 \dots 10)$ В, ($U_v > U_n$).

Для взрывозащищенных датчиков МИДА-13П-Ех и датчиков МИДА-13П-К(Н) предельные значения выходного сигнала постоянного тока 4 и 20 мА.

При работе взрывозащищенных датчиков в комплекте с блоком, обеспечивающим питание датчиков и преобразование сигналов, предельные значения выходного сигнала могут быть равными (0-5), (0-20), (4-20) мА в зависимости от исполнения блока.

1.2.9 Датчики предназначены для работы при следующих значениях сопротивлений нагрузки (с учетом сопротивления линии связи):

при выходном сигнале (4 - 20 мА) от 0 до 1 кОм;

при выходном сигнале (0 - 5) мА от 0 до 2,5 кОм;

при выходном сигнале ($U_n - U_v$) В не менее 10 кОм.

1.2.10 Дополнительная погрешность датчиков, кроме МИДА-13П-К(Н), вызванная изменением температуры измеряемой и окружающей среды в рабочем диапазоне температур (1.1.6), выраженная в процентах от диапазона изменения выходного сигнала, не превышает:

- 1,6 для датчиков с пределами допускаемой основной погрешности $\pm 0,15$ %;
- 2,0 для датчиков с пределами допускаемой основной погрешности $\pm 0,2$ % и $\pm 0,25$ %;
- 3,0 для датчиков с пределами допускаемой основной погрешности $\pm 0,5$ %;
- 4,0 для датчиков МИДА-ДИ-13П-М, МИДА-ДИВ-13П с пределами допускаемой основной погрешности $\pm 1,0$ %.

1.2.11 Датчики не выходят из строя при коротком замыкании или обрыве выходной цепи датчика, а также при подаче напряжения питания обратной полярности.

1.2.12 Питание невзрывозащищенных датчиков МИДА-13П и взрывозащищенных датчиков МИДА-13П-Вн осуществляется от стабилизированного источника постоянного тока. Минимальные значения $U_{п\ min}$ напряжения питания датчиков с различными выходными сигналами приведены в таблице 2. Максимальное значение напряжения питания $U_{п\ max} = 36$ В.

Таблица 2

| Выходной сигнал | (4-20) мА | (0-5) мА | (0-5) В | (0,4-2) В | (0,5-4,5) В | (0-10) В | (1-5) В |
|------------------|--------------|----------|---------|-----------|-------------|----------|---------|
| $U_{п\ min}$, В | $12 + 20R_n$ | 20 | 20 | 3,6 | 9 | 15 | 9 |

R_n – сопротивление нагрузки по 1.2.9.

Нестабильность напряжения питания не должна превышать по абсолютной величине 2 % от значения напряжения питания. Пульсация напряжения питания не должна превышать 0,5 % от значения напряжения питания.

1.2.13 Характеристики искробезопасности взрывозащищенных датчиков МИДА-13П-Ех с видом взрывозащиты "искробезопасная электрическая цепь" приведены в таблице 3.

Таблица 3

| Наименование характеристики | Значение характеристики |
|---|-------------------------|
| Максимальное входное напряжение U_i , В | 28 |
| Максимальная входная мощность P_i , Вт | 1,0 |
| Максимальная внутренняя емкость C_i | 0,035 мкФ |
| Максимальная внутренняя индуктивность L_i | 10 мкГн |

1.2.14 При проведении испытаний и проверок в заводских и лабораторных условиях питание взрывозащищенных датчиков МИДА-13П-Ех может осуществляться от стабилизированного источника напряжения постоянного тока с параметрами по 1.2.12, сопротивление нагрузки по 1.2.9.

1.2.15 Схемы внешних электрических соединений датчиков приведены:

- в приложении В для взрывозащищенных датчиков МИДА-13П-Ех,
- в 2.2.6 для невзрывозащищенных датчиков МИДА-13П и взрывозащищенных датчиков МИДА-13П-Вн.

Электрическое подключение датчиков осуществляется 2-проводной линией связи для датчиков с выходным сигналом (4-20) мА и 3- и 4-проводной линией связи для остальных датчиков.

1.2.16 Ток, потребляемый датчиками с различными выходными сигналами, при максимальном напряжении питания по 1.2.12, 1.2.13 и максимальном выходном сигнале не превышает значений, указанных в таблице 4.

Таблица 4

| Выходной сигнал | (4-20) мА | (0-5) мА | (0-5) В | (0,4-2) В | (0,5-4,5) В | (0-10) В | (1-5) В |
|----------------------|-----------|----------|---------|-----------|-------------|----------|---------|
| Потребляемый ток, мА | 20,2 | 10 | 8 | 2 | 5 | 10 | 5 |

Примечание – Для датчиков с выходными сигналами в виде напряжения постоянного тока потребляемый ток измеряется при минимально допустимом сопротивлении нагрузки.

1.2.17 Сопротивление изоляции электрических цепей датчика относительно корпуса при допуске напряжении 100 В не менее 100 МОм в нормальных условиях, 5 МОм при повышенной температуре и 1 МОм при повышенной влажности.

Для датчиков МИДА-13П-Вн-Г со встроенным блоком грозозащиты, данный параметр потребителем не проверяется, так как элементы грозозащиты срабатывают при напряжении свыше 50 вольт.

1.2.18 Электрическая изоляция между электрическими цепями и корпусом датчика выдерживает в течение 1 мин действие испытательного напряжения 500 В практически синусоидальной формы частотой 50 Гц.

Для датчиков МИДА-13П-Вн-Г со встроенным блоком грозозащиты, данный параметр потребителем не проверяется, так как элементы грозозащиты срабатывают при напряжении свыше 50 вольт.

1.2.19 Датчики предназначены для работы при атмосферном давлении от 84,0 до 106,0 кПа (от 630 до 800 мм рт. ст.) и соответствуют группе исполнения Р1 по ГОСТ 12997.

1.2.20 По устойчивости к вибрации датчики соответствуют виброустойчивому и вибропрочному исполнению G2 по ГОСТ 12997: вибрации с частотой (10-2000) Гц, амплитуда – 0,75 мм, ускорение 98 м/сек².

Дополнительная погрешность датчиков от воздействия вибраций не превышает по абсолютной величине 0,2 % от диапазона изменения выходного сигнала.

1.2.21 Датчики являются прочными к воздействию многократных механических ударов со значением пикового ускорения 100 м/с², длительностью ударного импульса в пределах (2-50) мс и общим числом ударов не менее 1000.

1.2.22 Дополнительная погрешность датчиков с выходным сигналом (4-20) мА, вызванная воздействием радиочастотных электромагнитных полей в полосе частот (26-1000) МГц с напряженностью 130 дБмкВ/м, или 3 В/м (степень 2 жесткости испытаний по ГОСТ Р 51317.4.3), не превышает $\pm 0,5$ % от диапазона изменения выходного сигнала.

1.2.23 Время установления выходного сигнала датчиков при скачкообразном изменении измеряемого параметра, составляющем 90 % от диапазона измерения (время с момента скачкообразного изменения измеряемого параметра до момента вхождения выходного сигнала датчика в зону установившегося состояния, составляющую ± 5 % от изменения выходного сигнала), не превышает 0,05 с для МИДА-13П и 0,5 с для МИДА-13П-К(Н).

1.2.24 Датчики выдерживают перегрузочное давление до 1,5 Р_{max} (1,5 Р_{max} изб. дав. для МИДА-ДИВ-13П) для датчиков с верхними пределами измерений не более 25 МПа и до 1,25 Р_{max} для датчиков с верхними пределами измерений от 40 до 160 МПа (без изменения характеристик после воздействия).

1.2.25 Датчики МИДА-13П с основной погрешностью $\pm 0,25$ %, $\pm 0,5$ % могут не иметь корректора ДИАПАЗОНА.

1.2.26 Полный средний срок службы датчиков не менее 12 лет.

1.2.27 Норма средней наработки до отказа датчика 180000 ч.

1.2.28 Габаритные и присоединительные размеры датчиков приведены в приложении Г.

1.2.29 Масса датчиков МИДА-13П (кроме моделей с металлическими сальниками, в том числе МИДА-13П-Вн) не превышает 0,25 кг; масса датчиков с металлическими сальниками, в том числе МИДА-13П-Вн, не превышает 0,5 кг.

1.3. Комплект поставки

1.3.1 Обозначение и комплект поставки датчиков МИДА-13П приведены в таблице 5.

Таблица 5

| Наименование | Обозначение по документации | Кол. | Примечание |
|---|--|------|---|
| Датчик давления МИДА-13П | В соответствии с 1.1.2 | 1 | Поставляется в соответствии с заказом |
| Руководство по эксплуатации | ТНКИ.406233.033РЭ | 1 | Допускается прилагать по 1 экз. на партию от 2 до 10 датчиков, поставляемых в один адрес |
| Паспорт | ТНКИ.406233.033ПС | 1 | Кроме МИДА-13П-К(Н) |
| Паспорт | ТНКИ.406233.033-01ПС | 1 | Для МИДА-13П-К(Н) |
| Свидетельство о поверке | | 1 | Допускаются отметки о поверке в паспорте |
| Кольцо паронитовое (прокладка) | МДВГ.754176.020 или МДВГ.754176.020-01 | 1 | Для датчика со штуцером М12. Для датчика со штуцером М20 |
| Кольцо (прокладка) | МДВГ.754176.025 | 1 | Для датчиков с сальником |
| Кольцо резиновое (прокладка) | МДВГ.754176.030 | 2 | Для датчиков с угловым металлическим сальником |
| Кольцо резиновое (прокладка) | ТНКИ.754177.011 | 3 | Для МИДА-13П-Вн. Диаметр отверстия по исполнениям: ТНКИ.754177.011-02 - 8,5 мм; ТНКИ.754177.011-04 - 6,5 мм; ТНКИ.754177.011-05 - 5,5 мм |
| Розетка РСГ4ТВ с кожухом | АВ0.364.047 ТУ | 1 | Для датчиков с разъемом, кроме МИДА-13П-К(Н) |
| Розетка РСГ7ТВ с кожухом | АВ0.364.047 ТУ | 1 | Для датчиков МИДА-13П-К(Н) с разъемом |
| Розетка 2РМТ22КПН4Г3В1В | ГЕ0.364.126 ТУ | 1 | Для датчика с разъемом для АЭС |
| Хомут – 2 шт. с винтом М3 – 2шт., гайкой М3 – 2 шт., шайбой – 4шт. | МДВГ.745461.004 | | Для крепления датчика - по дополнительному заказу |
| Гаситель пульсаций (демпфер) | МДВГ.408861.002 | 1 | По дополнительному заказу |
| Устройство обнуления МИДА-УО-402 | МДВГ.487847.001 | 1 | Для датчиков МИДА-13П-К, МИДА-13П-КН. Количество устройств для партии датчиков должно быть указано в заказе |
| Устройство связи МИДА-УС-401 или МИДА-УС-405 | МДВГ.408844.001 или МДВГ.408844.003 | 1 | Только для датчиков МИДА-13П-КН. Устройство с разъемом – для датчика с разъемом; устройство с колодкой – для остальных датчиков. Количество устройств для партии датчиков должно быть указано в заказе |
| Терминал коммуникационный МИДА-ТК-403 | МДВГ.426475.005 | 1 | Только для датчиков МИДА-13П-КН – по дополнительному заказу |

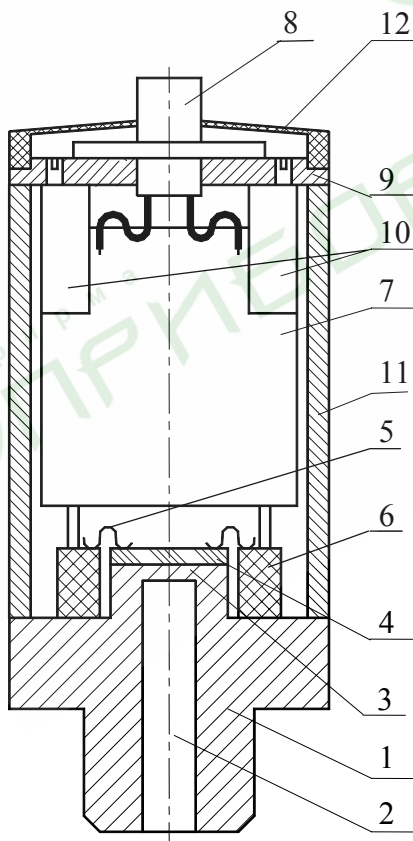
1.4 Устройство и работа

Датчик представляет собой единую конструкцию: первичный преобразователь (тензопреобразователь) объединен в одном корпусе с электронным блоком (вторичным преобразователем).

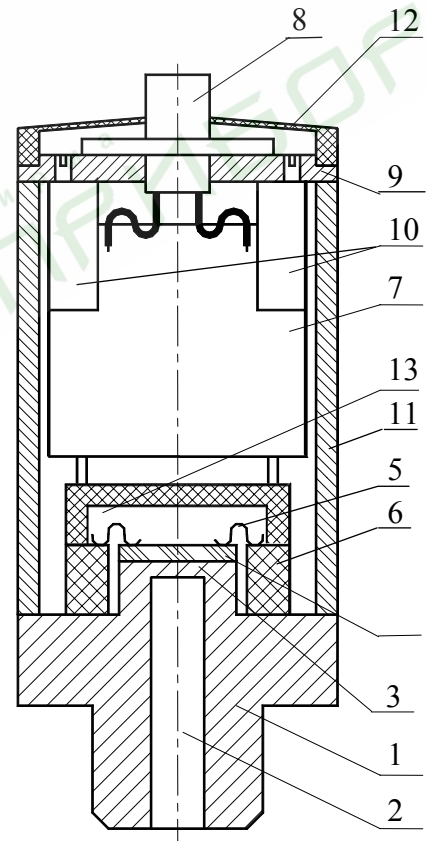
Упрощенная конструктивная схема датчиков избыточного давления МИДА-ДИ-13П (кроме МИДА-ДИ-13П-Вн), разрежения МИДА-ДВ-13П, избыточного давления – разрежения МИДА-ДИВ-13П с разъемом для электрического подключения показана на рисунке 1.

Штуцер 1, мембрана 3 с жестко закрепленным кристаллом полупроводникового чувствительного элемента 4, алюминиевые проводники 5, разваренные на кристалл и на выводы коллектора 6, конструктивно образуют тензопреобразователь. Полупроводниковый чувствительный элемент 4 изготовлен из гетероэпитаксиальной структуры «кремний на сапфире» (КНС). Тензопреобразователь через выводы коллектора 6 электрически подключен к электронному блоку 7, а выход электронного блока - к выходному разъему датчика 8, установленному на основании 9. В других модификациях датчика вместо разъема 8 устанавливается контактная колодка с сальниковым вводом или выводной кабель. В состав электронного блока могут входить корректоры (переменные резисторы) 10 НУЛЯ (начального значения выходного сигнала) и ДИАПАЗОНА (диапазона изменения выходного сигнала). Не имеют корректоров НУЛЯ и ДИАПАЗОНА датчики МИДА-ДИ-13П-М (корректировка не требуется) и датчики МИДА-13П-К(Н) (корректировка производится с помощью дополнительных устройств и встроенного микропроцессора). Электронный блок защищен от внешних воздействий кожухом 11. Дополнительная защита от влаги, воды и пыли осуществляется съёмным колпачком 12. В датчиках с сальниковым вводом для защиты используется крышка (рисунок 4), а в датчиках с кабелем – съёмный колпачок.

Конструкция датчика абсолютного давления показана на рисунке 2 и отличается наличием герметично изолированной от окружающей среды полости 13.



**Рисунок 1 -
МИДА-ДИ-13П, МИДА-ДВ-13П,
МИДА-ДИВ-13П**



**Рисунок 2 –
МИДА-ДА-13П**

Работа датчика (рисунки 1, 2) происходит следующим образом.

Давление измеряемой среды, находящейся в рабочей полости 2 штуцера 1, воздействует на металлическую мембрану 3 и на полупроводниковый чувствительный элемент 4 с четырьмя тензочувствительными гетероэпитаксиальными кремниевыми резисторами, расположенными на его поверхности.

В результате механической деформации чувствительного элемента меняется сопротивление резисторов, соединенных в мостовую схему. Мостовая схема питается стабилизированным напряжением, подаваемым с электронного блока. Изменение сопротивления плеч моста приводит к изменению напряжения, снимаемого с мостовой схемы.

Электронный блок усиливает сигнал мостовой схемы и преобразует его в требуемый унифицированный выходной сигнал датчика.

Корректоры НУЛЯ и ДИАПАЗОНА позволяют в небольших пределах регулировать выходной сигнал датчика с тем, чтобы нижние и верхние значения выходного сигнала соответствовали нижнему и верхнему пределам измерения.

Датчики МИДА-13П-Вн имеют конструктивные отличия, обусловленные наличием взрывонепроницаемой оболочки и требованиями по взрывозащищенности к узлу сальникового ввода кабеля, которые рассмотрены в 1.5.

Работа датчиков МИДА-13П-Вн происходит аналогично вышерассмотренным датчикам МИДА-13П.

1.5 Обеспечение взрывозащищенности

1.5.1 Взрывозащищенные датчики МИДА-13П-Ех предназначены для работы только от искробезопасных входов блоков питания (барьеров искрозащиты).

Искробезопасность электрических цепей взрывозащищенных датчиков достигается за счет выполнения конструкции датчиков в соответствии с требованиями ГОСТ Р 51330.10-99, а также за счет ограничения тока и напряжения в электрических цепях до искробезопасных значений.

1.5.2 Взрывозащищенность датчиков МИДА-13П-Вн обеспечивается видом взрывозащиты "взрывонепроницаемая оболочка" по ГОСТ Р 51330.1, ГОСТ Р 51330.0.

Чертеж средств взрывозащиты приведен на рисунке 3.

На чертеже словом "Взрыв" обозначены все взрывонепроницаемые соединения. Приведены параметры взрывонепроницаемых соединений, а также другие сведения и размеры, которые обеспечивают взрывонепроницаемость оболочки, показаны средства от самоотвинчивания резьбовых соединений, предупредительная надпись "Открывать, отключив от сети", выполненная на съемной гайке ТНКИ.713554.001.

1.5.3 Взрывонепроницаемость датчиков МИДА-13П-Вн обеспечивается заключением элементов электрической схемы и вводного устройства во взрывонепроницаемую оболочку, которая выдерживает давление взрыва внутри корпуса и исключает передачу взрыва в окружающую взрывоопасную среду.

1.5.4 Прочность взрывонепроницаемых оболочек датчиков проверяется при их изготовлении гидравлическим испытанием при избыточном давлении 1 МПа (10 кгс/см^2) по ГОСТ Р 51330.1 в течение не менее 10 с.

1.5.5 Взрывонепроницаемость оболочки обеспечивается применением резьбовых взрывонепроницаемых соединений частей оболочки, а также целевой взрывозащиты. На чертеже средств взрывозащиты (рисунок 3) эти соединения обозначены словом "Взрыв" с указанием параметров взрывозащиты: шаг и точность резьбы, число полных неповрежденных ниток резьбы, осевая длина резьбы, максимальная ширина и минимальная длина щели, шероховатость поверхностей прилегания, образующих взрывонепроницаемые щели.

Резьбовое взрывонепроницаемое соединение законтрено гайкой (чертеж ТНКИ.758452.001).

В резьбовом взрывонепроницаемом соединении имеется не менее 5 полных непрерывных неповрежденных витков в зацеплении, осевая длина резьбы не менее 5 мм.

ЧЕРТЕЖИ СРЕДСТВ ВЗРЫВОЗАЩИТЫ

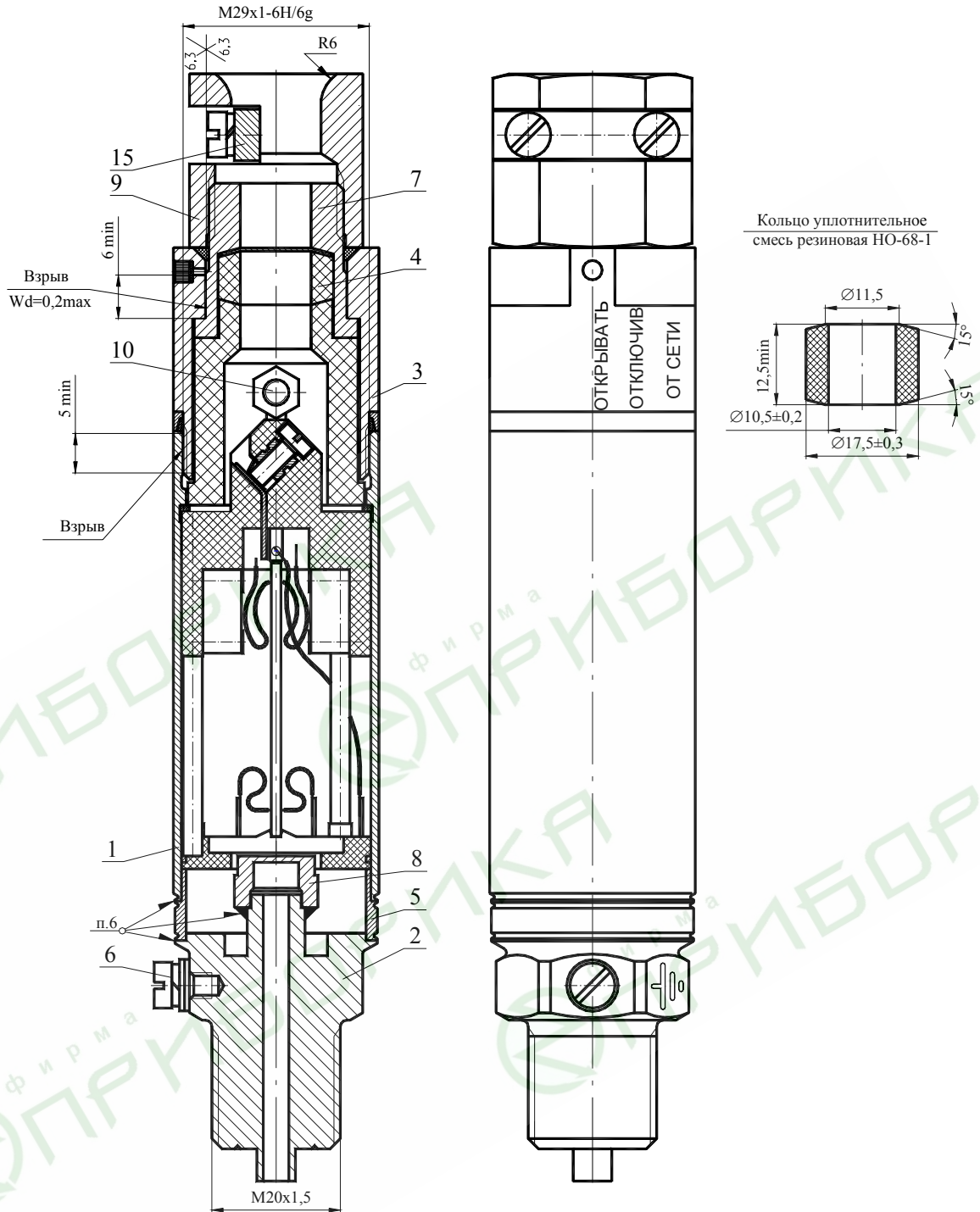


Рисунок 3

1 - Кожух; 2, 7 - Штуцер; 3, 9 - Гайка; 4 - Кольцо уплотнительное; 5 - Коллектор; 6 - Наружный заземляющий зажим; 8 - Мембрана

1. Свободный объем взрывонепроницаемой оболочки не более 100 см^3 , испытательное давление 1 МПа (10 кгс/см^2) в течение не менее 10 с. Уточняется.
2. Материал кожуха поз.1, штуцера поз.2 и коллектора поз.5 - сталь 12Х18Н10Т ГОСТ 5975-80. Материал гайки поз.3 и штуцера поз.7 - сталь А12-Н-В ГОСТ 1414-75.
3. На поверхн., обозначенных "Взрыв", не допускаются забоины, трещины и другие дефекты
4. Кольцо уплотнительное поз. 4 предназначено для монтажа кабеля с наружным диаметром не более 10 мм
5. В резьбовом взрывонепроницаемом соединении должно быть не менее пяти полных, непрерывных, неповрежденных витков в зацеплении. Резьбовое взрывонепроницаемое соединение контрится: гайка поз.3 с кожухом поз.1 - гайкой поз. 9 ТНКИ.758452.001.
6. Сварные швы: кожух поз.1 - коллектор поз.5, коллектор поз.5 - штуцер поз.2, мембрана поз.8 - штуцер поз.2 должны быть герметичны при обдуве на гелиевом течеискателе. Класс герметичности II
7. Размеры для справок

1.5.6 Взрывонепроницаемость ввода кабеля обеспечивается путем уплотнения его эластичным резиновым уплотнением. Размеры уплотнения и материал указаны на рисунке 3.

1.5.7 Все токоведущие и заземляющие зажимы предохранены от самоослабления применением пружинных шайб.

1.5.8 Температура оболочки при нормальных режимах работы датчика МИДА-13П-Вн не превышает 90°C.

1.5.9 На корпусе датчика МИДА-13П-Вн имеется маркировка взрывозащиты IExdIIВТ4 и знак "X", указывающий на особые условия эксплуатации.

Регулировку НУЛЯ и ДИАПАЗОНА необходимо производить только при отсутствии в месте установки датчика взрывоопасной среды.

Вблизи наружного заземляющего зажима имеется рельефный знак заземления.

1.6 Маркировка

1.6.1 На корпусе датчика нанесены следующие знаки и надписи:

- 1) товарный знак предприятия-изготовителя;
- 2) краткое наименование датчика;
- 3) степень защиты датчика от воздействия воды и пыли;
- 4) пределы измерения (базовые для МИДА-13П-КН) с указанием единицы измерения;
- 5) пределы допускаемой основной или суммарной (для МИДА-13П-К, МИДА-13П-КН) погрешности;
- 6) выходной сигнал;
- 7) маркировка взрывозащиты 0ExiaIICT4 - для датчиков МИДА-13П-Ех;
- 8) порядковый номер по системе нумерации завода-изготовителя;
- 9) год выпуска (допускается совмещение с порядковым номером);
- 10) обозначение АС (для датчиков, предназначенных для эксплуатации на атомных электростанциях).

1.6.2 На корпусе датчиков МИДА-13П-Вн рельефными буквами нанесена маркировка взрывозащиты IExdIIВТ4«X».

1.6.3 Вблизи наружного и внутреннего заземляющих зажимов датчиков МИДА-13П-Вн выполнены рельефные знаки заземления по ГОСТ 21130.

1.6.4 На потребительскую тару датчика нанесены следующие знаки и надписи:

- 1) товарный знак и наименование предприятия-изготовителя;
- 2) условное обозначение датчика с указанием номера технических условий (по приложению А);
- 3) год выпуска.

1.7 Упаковка

1.7.1 Упаковывание производится в закрытых вентилируемых помещениях при температуре окружающего воздуха от плюс 15 до плюс 40°C и относительной влажности воздуха до 80 % при отсутствии в окружающей среде агрессивных примесей.

1.7.2 Перед упаковыванием, при необходимости, отверстие штуцера, резьба штуцера и разъема закрываются колпачками или заглушками.

1.7.3 Датчик помещается в потребительскую тару, выполненную в соответствии с ГОСТ 23170-78. На потребительскую тару нанесена информация о датчике. В потребительскую тару вместе с датчиком помещается эксплуатационная документация (1.4). Эксплуатационная документация вкладывается в чехол из полиэтиленовой пленки ГОСТ 10354-82 толщиной (0,15 - 0,3) мм.

Консервация датчика не производится (вариант защиты ВЗ-0 ГОСТ 9.014-78).

1.7.4 Потребительская тара укладывается в транспортную тару - деревянный ящик типа П-1 или Ш-1 ГОСТ 2991 или картонный ящик. Свободное пространство заполняется амортизационным материалом.

Товаросопроводительная документация и Руководство по эксплуатации вкладываются в чехол из полиэтиленовой пленки.

В чехол вкладывается вкладыш с надписью "Товаросопроводительная документация", чехол заваривается.

Масса транспортной тары не превышает 20 кг.

Допускается пересылка датчиков почтовыми посылками.

1.7.5 При получении ящиков с датчиками необходимо проверить сохранность тары. В случае ее повреждения следует составить акт и обратиться с рекламацией к транспортной организации.

1.7.6 В зимнее время ящики с датчиками распаковывать в отапливаемом помещении не ранее, чем через 12 часов после внесения их в помещение.

Проверить комплектность в соответствии с паспортом на датчик.

2 ИСПОЛЬЗОВАНИЕ ПО НАЗНАЧЕНИЮ

2.1 Эксплуатационные ограничения

2.1.1 Климатические условия (температура окружающей среды, влажность, конденсация влаги, прямое попадание воды и солнечных лучей), при которых будет эксплуатироваться датчик, должны соответствовать требованиям 1.1.8 настоящего Руководства.

Датчик исполнения У**2 (ГОСТ 15150) рассчитан для работы в умеренном климате при температуре окружающей среды от минус 40°C до плюс 80°C. Место установки - открытый воздух, под навесом. Исключается прямое попадание солнечных лучей и воды (во время дождя). Кратковременно датчики могут быть влажными в результате конденсации, вызванной резкими изменениями температуры или в результате воздействия заносимых ветром осадков. Не допускается длительная конденсация влаги на датчике.

Датчик исполнения УХЛ**3.1 рассчитан для работы в умеренно-холодном климате при температуре окружающей среды от минус 40°C до плюс 80°C. Место установки - сухие, нерегулярно отапливаемые помещения. Попадание воды на датчик и конденсация влаги исключены. Максимальная влажность воздуха - 80 % при температуре 35°C без конденсации влаги (группа В4 по ГОСТ 12997).

2.1.2 Температура измеряемой среды и окружающего воздуха не должна выходить за пределы диапазона рабочих температур (1.1.6).

Если температура измеряемой среды выше или ниже допустимой, должен устанавливаться отвод или предприняты другие меры для выполнения условий правильной эксплуатации.

При низкой температуре измеряемой среды необходимо принять меры (специальный отвод и другие), чтобы исключить появление конденсата и его замерзание на корпусе датчика.

2.1.3 Измеряемая среда должна обладать следующими свойствами: не быть агрессивной к материалам контактирующих с ней деталей датчика (титановые сплавы), не иметь загрязнений, которые могут накапливаться и уплотняться в полости штуцера перед мембраной и вызвать отказ датчика.

При эксплуатации датчика измеряемая среда не должна подвергаться воздействию низких температур, приводящих к ее замерзанию в приемной полости датчика, а также воздействию гидроударов, других резонансных гидравлических и звуковых явлений. В последнем случае отборные устройства рекомендуется размещать в местах, где скорость движения среды наименьшая, поток без завихрений, т.е. на прямолинейных участках трубопроводов, при максимальном расстоянии от запорных устройств колен, компенсаторов и других гидравлических соединений.

Если пульсирующее давление среды, гидроудары невозможно исключить, то необходимо применять гаситель пульсаций (демпфер) МДВГ.408861.002 (приложение Д) нашего производства или другие меры (петлеобразные успокоители и т.п.), чтобы не допустить повреждения или разрыва мембраны датчика.

2.1.4. Механические воздействия (вибрации, одиночные удары) на датчик в месте установки не должны превышать следующих значений: вибрации с частотой (10-2000) Гц, амплитуда – 0,75 мм, ускорение 98 м/сек²; до 1000 ударов с ускорением до 100 м/сек² с длительностью ударного импульса (2-50) мс (исполнение G2 по ГОСТ 12997).

2.1.5 Окружающая среда не должна содержать примесей, вызывающих коррозию деталей датчиков.

2.1.6 Невзрывозащищенные датчики предназначены для эксплуатации только во взрывобезопасных условиях.

2.1.7 Взрывозащищенные датчики предназначены для эксплуатации во взрывоопасных производствах.

2.2. Подготовка датчика к использованию

2.2.1 Меры безопасности при подготовке датчика к использованию.

1) Для обеспечения требований по электробезопасности на объектах, где устанавливаются датчики, необходимо:

- производить электрическое подключение датчика в соответствии с приложением В, 2.2.6 и рекомендациями 2.2.5;

- подключение датчика производить персоналом, имеющим допуск к работе на электроустановках напряжением до 1000 В и ознакомленным с настоящим РЭ;

- использовать блоки питания, соответствующие требованиям ГОСТ 12.2.007.0. Рекомендуется использование блоков питания МИДА-БП-104, МИДА-БП-106 для питания МИДА-13П-Вн и невзрывозащищенных датчиков, а для питания взрывозащищенных датчиков МИДА-13П-Ех - блоков питания и преобразования сигналов МИДА-БПП-102-Ех или блоков питания МИДА-БП-106-24/300 с барьерами искрозащиты МИДА-БИЗ-105, МИДА-БИЗ-107;

- заземлять корпус датчика и источника питания (если он имеет металлические части, которые могут оказаться под напряжением) для предотвращения поражения током обслуживающего персонала.

Датчик имеет следующие характеристики по электробезопасности:

- по степени защиты человека от поражения электрическим током датчик относится к классу III по ГОСТ 12.2.007.0;

- сопротивление изоляции при допустимом напряжении 100 В составляет, не менее: 100 МОм при температуре окружающего воздуха плюс (20 ± 5)°С и относительной влажности до 80 %; 5 МОм при температуре окружающего воздуха плюс (80 ± 3)°С и относительной влажности до 60 %; 1 МОм при температуре окружающего воздуха плюс (40 ± 3)°С и относительной влажности до 100 %.

- напряжение пробоя изоляции составляет, не менее: 500 В - при температуре окружающего воздуха плюс (20 ± 5)°С и относительной влажности до 80 %; 150 В - при температуре плюс (40 ± 3)°С и относительной влажности (100 - 3) %.

- подключение и отключение датчика должно проводиться при отключенном питании.

2) Для обеспечения требований по взрывобезопасности на объектах, где устанавливаются датчики, необходимо:

- устанавливать взрывозащищенные датчики во взрывоопасных зонах помещений и наружных установок согласно ПУЭ, глава 7.3, ПЭЭП, глава 3.4 и другим нормативным документам, регламентирующим применение электрооборудования во взрывоопасных зонах;

- перед монтажом взрывозащищенного датчика следует осмотреть его, проверить маркировку взрывозащиты, убедиться в целостности корпуса датчика;

- монтаж взрывозащищенного датчика должен производиться в соответствии с требованиями 2.2.5, со схемами электрических соединений, приведенными в приложении В, и

рекомендациями, изложенными в 2.2.6. Параметры линии связи должны соответствовать указанным в 1.2.13;

- подключение кабеля линии связи к взрывозащищенному датчику должно производиться при выключенном блоке питания.

3) Дополнительно для соблюдения требований по безопасности работ необходимо учитывать, что:

- максимальное давление (статическое или динамическое) в магистрали не должно превышать верхнего предела измерения датчика;

- подключение датчика к магистрали должно производиться при отсутствии давления в месте установки датчика.

2.2.2 Внешний осмотр датчика

При внешнем осмотре датчика необходимо проконтролировать отсутствие видимых механических повреждений. Поверхность датчика должна быть сухой и чистой.

2.2.3 Измерение параметров датчика

Измерение параметров датчика проводится в условиях КиП (метрологической лаборатории) по методикам 3.4.4. Целесообразно проводить измерения параметров перед монтажом датчика на место его эксплуатации.

2.2.4 Монтаж датчика

1) Датчики при подключении к магистрали монтируются в любом положении, удобном для монтажа, за исключением датчиков с верхними пределами измерения 0,06 МПа и ниже, которые имеют зависимость выходного сигнала от положения датчика. Такие датчики с целью сохранения метрологических характеристик предпочтительно устанавливать вертикально штуцером вниз (в таком положении они калибруются на предприятии-изготовителе).

Датчики должны устанавливаться только в специальные гнёзда. Разметка монтажных гнезд под датчики и пример установки датчика приведены на рисунке 4.

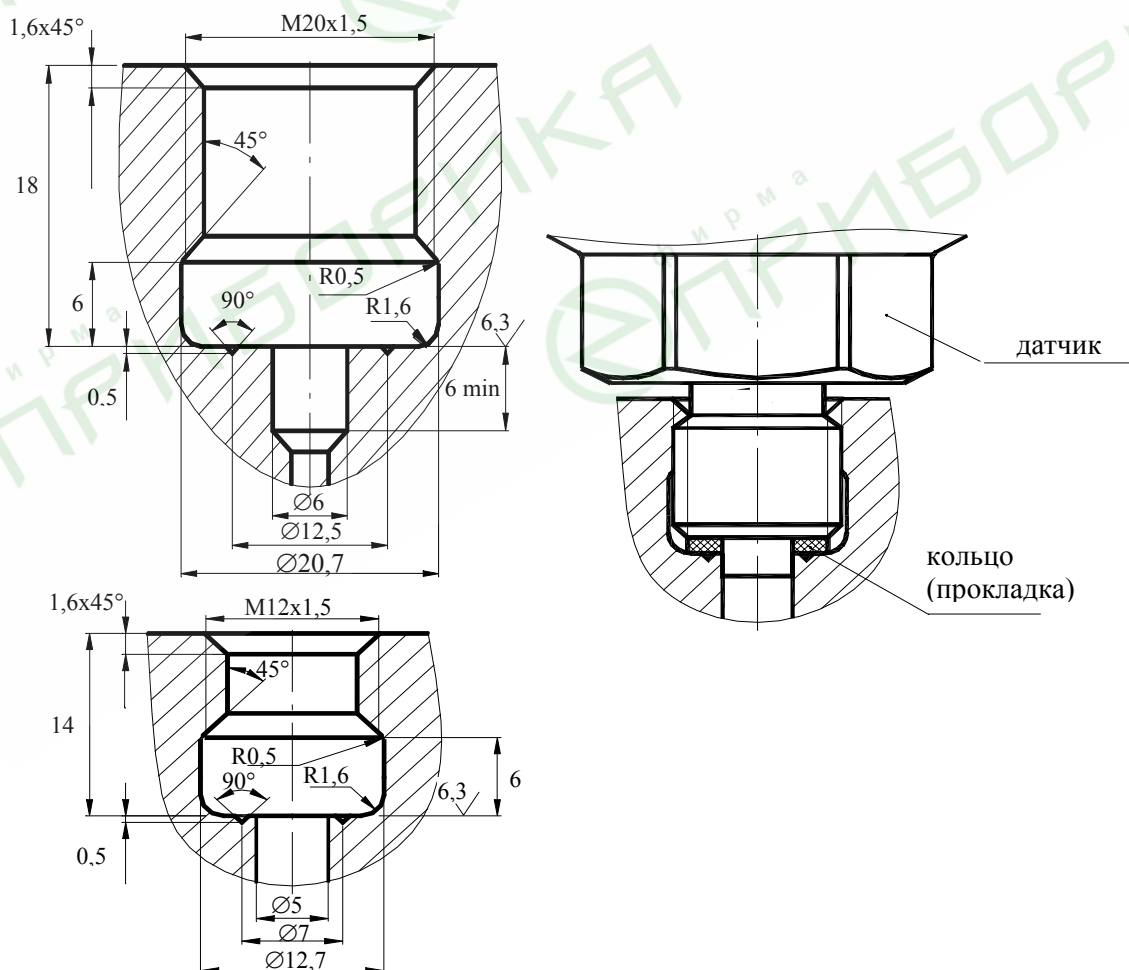


Рисунок 4 - Разметка монтажных гнезд под датчики и установка датчика на рабочей магистрали

Герметичность соединения датчика с рабочей магистралью (рисунок 4) должна обеспечиваться уплотнительной прокладкой (кольцом) МДВГ.754176.020, входящей в комплект поставки.

Запрещается использовать уплотнение по резьбе (пакля, лента ФУМ) для обеспечения герметичности соединения, так как может произойти повреждение мембраны большим избыточным давлением при закручивании датчика в замкнутый объём жидкости.

ВНИМАНИЕ! Монтаж датчика на рабочее место осуществляется гаечным ключом за шестигранник штуцера.

Запрещается использовать корпус датчика в качестве элемента монтажа или крепления. При монтаже запрещается прикладывать усилия к корпусу датчика, в том числе с помощью трубного ключа, во избежание его повреждения.

2) В случае установки датчиков непосредственно на технологическом оборудовании и трубопроводах должны применяться отборные устройства с вентилями для обеспечения возможности отключения и проверки датчиков.

3) При температуре измеряемой среды свыше допустимой необходимо применять высокотемпературные датчики МИДА-12П или отборные устройства с отводами в виде соединительных линий, не позволяющих превысить температуру корпуса датчика выше указанной в 1.1.6.

4) Соединительные линии (импульсные трубки) необходимо прокладывать так, чтобы исключить образование газовых мешков (при измерении давления жидкости) или гидравлических пробок (при измерении давления газа). Для этого соединительные линии должны иметь односторонний уклон (не менее 1:10) от места отбора давления вверх к датчику, если измеряемая среда газ, и вниз к датчику, если измеряемая среда жидкость. В случае невозможности выполнения этих требований при измерении давления газа в нижней точке соединительной линии необходимо предусмотреть отстойные сосуды, а при измерении давления жидкости в наивысших точках - газосборники. При использовании соединительных линий в них должны предусматриваться специальные отверстия для продувки.

5) При измерении давления агрессивных или кристаллизующихся, а также загрязненных сред рекомендуется применение датчиков с открытой приемной мембраной (типа МИДА-12П-05), или отборных устройств давления с разделительными сосудами или мембранами. Разделительные сосуды должны устанавливаться как можно ближе к точке отбора давления.

6) Перед присоединением магистрали должны быть тщательно продуты полости штуцера датчика для уменьшения вероятности загрязнения.

2.2.5 Размещение кабеля (линии) связи, подключение кабеля к датчику, герметизация кабельного ввода.

1) Кабель, соединяющий датчик с остальными приборами, составляет линию связи, которая должна прокладываться вдали от силовых электрических цепей. Силовоточные электрические цепи являются не только источником помехи, но и источником э.д.с., напряжение которой, складываясь с напряжением источника питания, может привести к появлению высокого напряжения и пробоем датчика. Источником высоковольтных импульсов напряжения из-за наводок в линии связи могут стать грозовые разряды. Поэтому в местах, где возможно воздействие грозовых разрядов или других сильных электрических полей, необходимо применять специальные меры защиты, а также использовать блоки грозозащиты МИДА-БГЗ-301 или датчики со встроенными блоками грозозащиты, которые выпускаются нашим предприятием.

При прокладке кабеля следует избегать зон, где образуется конденсат (например, трубы с холодной водой). Капли конденсата, попадая на кабель, стекают по нему на датчик в место ввода кабеля. Длительное воздействие влаги приводит к отказу датчика при недостаточной герметичности кабельного ввода. Для дополнительной защиты в подобных случаях необходимо, чтобы до ввода в датчик кабель имел ниспадающую петлю, которая предотвратит стекание воды по кабелю в датчик.

2) Электрическое подключение датчика осуществляется кабелем круглого сечения с внешним диаметром (4 – 8) мм и с числом проводов, соответствующим числу проводников линий связи (1.2.15). В базовой комплектации узел сальникового ввода датчика рассчитан на применение кабеля диаметром 8 мм (кроме МИДА-13П-Вн) и 10 мм для МИДА-13П-Вн.

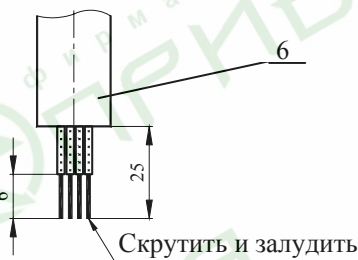
Рекомендуется применять кабели контрольные с резиновой или пластмассовой изоляцией, кабели для сигнализации и блокировки с полиэтиленовой изоляцией. Допускается применять другие кабели с сечением жилы от 0,75 до 1,5 мм².

Контактные гнёзда для электрического подключения датчика с контактной колодкой размещены на контактной колодке и пронумерованы. Подключение жил кабеля к контактным гнездам производится в соответствии со схемами в 2.2.6 (для невзрывозащищенных датчиков МИДА-13П и взрывозащищенных датчиков МИДА-13П-Вн) и приложении В (для взрывозащищённых датчиков МИДА-13П-Ех). Заземляющий зажим на корпусе датчика должен быть соединен с внешним заземлением проводом, сечение которого больше сечения сигнальных и питающих проводников. Сопротивление заземления не должно превышать 1 Ом.

3) Герметизация кабельного ввода датчиков, кроме МИДА-13П-Вн, с контактной колодкой производится для защиты от попадания влаги и жидкости на контактную колодку.

Подключение кабеля к контактной колодке и герметизация кабельного ввода производится в соответствии с рисунком 5 в следующей последовательности.

Разделка кабеля



Подключение, заделка кабеля Уплотнение сальникового ввода

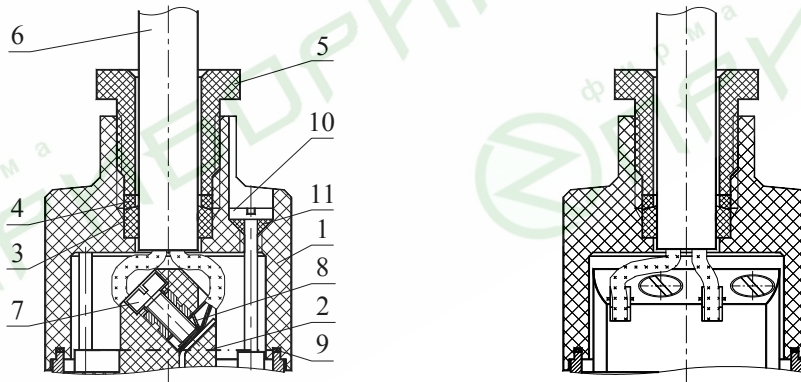


Рисунок 5

Разделяется кабель 6, снимается крышка 1, закрепленная двумя невыпадающими винтами 10.

Производится осмотр контактной колодки: не должно быть видимых механических повреждений, она должна быть сухой и чистой.

Выворачивается гайка 5 сальника, и извлекаются шайба 4 и резиновое кольцо (прокладка) 3. Диаметр отверстия в кольце 3 должен быть равен внешнему диаметру кабеля или на 0,5 мм больше. При необходимости извлеченное кольцо 3 заменяется имеющимся в комплекте поставки кольцом с внутренним диаметром 6,5 мм.

В зависимости от наружного диаметра применяемого кабеля 6 используется одно из колец 3: с отверстием под кабель $\varnothing 6,5$ (установлено в сальник изготовителем) или с отверстием $\varnothing 8,5$, (входит в комплект поставки). В состоянии поставки кольца имеют технологическое тонкое дно, которое прорывается при продевании кабеля.

При применении кабеля, диаметр которого не соответствует диаметру отверстия в поставляемых прокладках, необходимо самостоятельно изготовить прокладку в соответствии с требованиями, изложенными выше.

На разделанный кабель надеваются элементы уплотнения: гайка 5, шайба 4 и резиновое кольцо (прокладка) 3. Кабель с элементами уплотнения вставляется в отверстие сальника в соответствии с рисунком 5. При этом конец неразделанной части кабеля должен быть на одном уровне с плоскостью дна крышки или выступать над ней не более чем на 1 мм. Затягивается гайка 5 так, чтобы кольцо 3 туго обжимало кабель. Ослабляются винты 7 контактной колодки 2. Оголенная часть каждого проводника вставляется между пластинкой 8 и контактом, заворачивается винт 7. Крышка 1 с резиновым кольцом 9 устанавливается на место и закрепляется винтами 10 с резиновыми кольцами 11. Резиновые кольца 3, 9, 11 должны быть в наличии и не иметь повреждений.

При установке крышки герметизируется три места, через которые влага и жидкость могут попасть под крышку датчика. Ввод кабеля круглого сечения герметизируется сальниковым уплотнением, винты 10 крепления крышки сальникового узла - резиновыми кольцами 11, которые на них надеты, сама крышка - резиновым кольцом 9 в ее основании (рисунок 5). Нарушение герметичности в любом из указанных мест может привести к отказу датчика из-за попадания в него воды. Поэтому необходимо следить, чтобы резиновые уплотнители, которые входят в комплект поставки, были в наличии, а оба винта крышки и гайка сальника были хорошо затянуты.

При необходимости демонтажа датчика для поверки откручиваются винты крышки 10, и крышка с кабелем снимается без разборки сальникового уплотнения. После поверки подключение датчика ведётся в обратном порядке. Такой способ рекомендуется использовать для кабеля связи с жилами сечением $0,75 \text{ мм}^2$.

Если жилы кабеля не умещаются под крышкой сальника (большое сечение жил, четырехпроводное включение), то уплотнение сальникового ввода следует проводить другим способом. Длина оголенной части жил уменьшается до 10 мм. Порядок сборки следующий. На разделанный кабель одеваются гайка 5, шайба 4, кольцо 3, крышка 1. Ослабляются винты 7, оголенный проводник вставляется в контактное гнездо и зажимается винтом 7. Крышка 1 устанавливается на место и закрепляется винтами. В сальниковый ввод вставляются кольцо 3, шайба 4. Герметизация кабельного ввода производится закручиванием гайки 5.

При этом способе уплотнения в случае демонтажа датчика сальниковое соединение приходится разбирать.

ВНИМАНИЕ! Если при монтаже датчика по какой-либо причине допущено нарушение в уплотнении сальника, необходимо принять дополнительные меры по защите кабельного ввода от попадания воды и влаги. Однако в этом случае предприятие-изготовитель не несёт ответственности за отказ датчика, вызванный попаданием в него воды.

Контактные гнезда для электрического подключения датчика с контактной колодкой размещены на контактной колодке и пронумерованы. Подключение жил кабеля к контактным гнездам производится в соответствии со схемами в 2.2.6. Заземляющий зажим на корпусе датчика должен быть соединен с внешним заземлением проводом, сечение которого больше сечение сигнальных и питающих проводников. Сопротивление заземления не должно превышать 1 Ом.

4) В датчиках МИДА-13П-Вн сальниковый ввод рассчитан на установку кабеля связи с металлорукавом. Подключение датчика осуществляется кабелем с резиновой или ПВХ изоляцией и числом жил, соответствующим числу проводников в линии связи (1.2.15). Сечение жил кабеля от $0,35 \text{ мм}^2$ до $1,5 \text{ мм}^2$. Наружный диаметр кабеля выбирается из ряда: 5, 6, 7, 8, 9, 10 мм.

Основной вариант подключения рассчитан на кабель диаметром 10 мм и металлорукав диаметром до 13,5 мм. При других размерах кабеля необходимо применять резиновое кольцо уплотнительное кабеля соответствующих размеров (внешний диаметр не меняется, а внутренний не должен превышать более, чем на 0,5 мм внешний диаметр кабеля).

Разделка кабеля в датчиках МИДА-13П-Вн осуществляется в соответствии с рисунком 6.

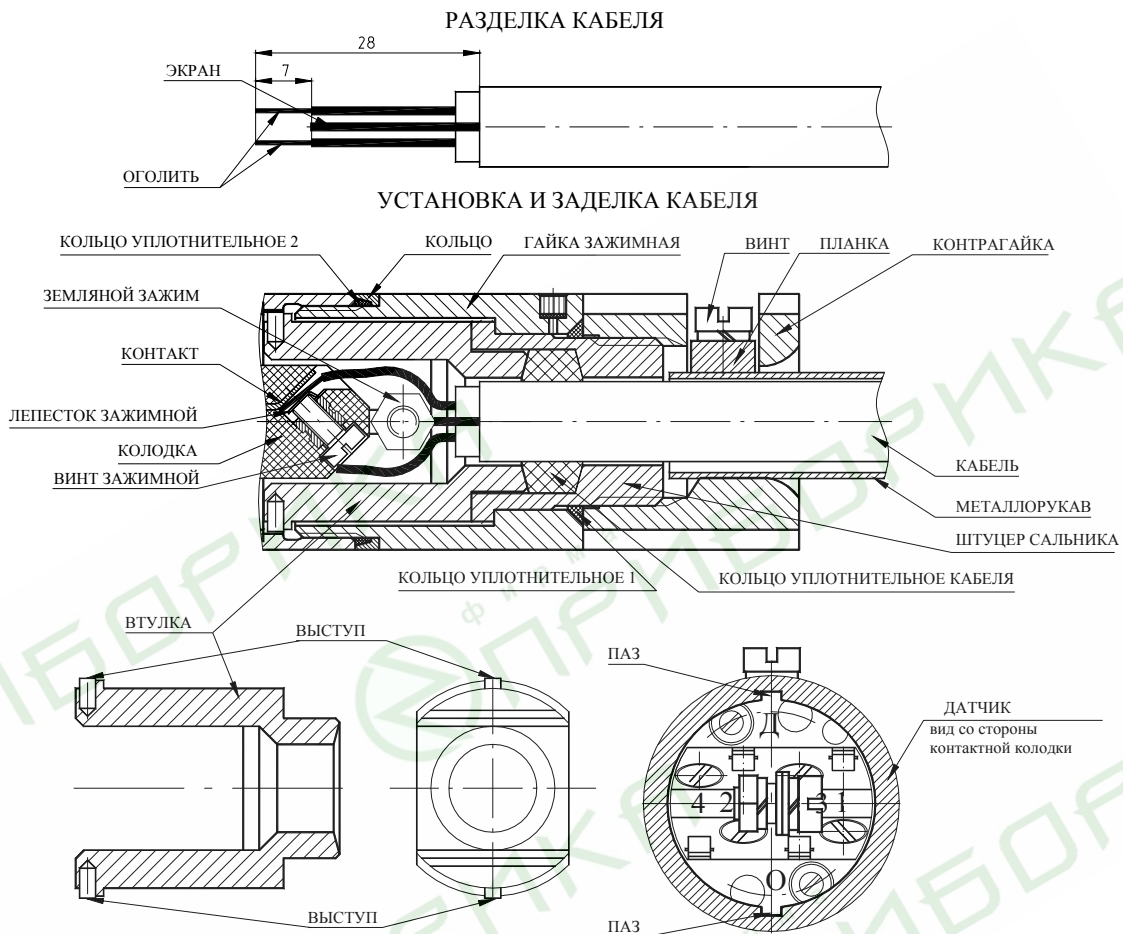


Рисунок 6

Оголенная жила многожильного проводника скручивается для удобства размещения провода в контактном гнезде. Диаметр провода, вставляемого в контактное гнездо, должен быть не менее 0,5 мм и не более 1,5 мм.

Установка и заделка кабеля должны проводиться в строгом соответствии с настоящим Руководством. Несоблюдение требований Руководства по эксплуатации может привести к механическому разрушению электронного блока, к нарушению взрывозащищённости датчика и герметичности кабельного ввода. Нарушение герметичности является основной причиной, по которой отказывают датчики из-за попадания жидкости в их внутреннюю полость со стороны контактной колодки.

Подключение и закрепление кабеля производится после того, как датчик установлен через прокладку на магистрали, как показано на рисунке 4.

Сальниковый ввод с заделанным кабелем показан на рисунке 6.

Порядок установки деталей при сборке и разборке сальникового ввода показан на рисунке 7.

Для подключения кабеля ослабляется планка крепления металлорукава, закреплённая винтами на контргайке, и разбирается сальниковый кабельный ввод датчика. Каждая снятая деталь одевается на разделанный кабель в той последовательности, в которой происходит разборка сальникового ввода:

- отворачивается контргайка (ключом s27), при этом гайка зажимная удерживается другим ключом s27;
- отворачивается (ключом s27) гайка зажимная (с предупредительной надписью), которая снимается как один узел вместе со штуцером сальника, резиновым уплотнительным кольцом 1, резиновым уплотнительным кольцом 2, металлическим кольцом (при отворачивании зажимной гайки датчик удерживается ключом s27 за шестигранник штуцера датчика);

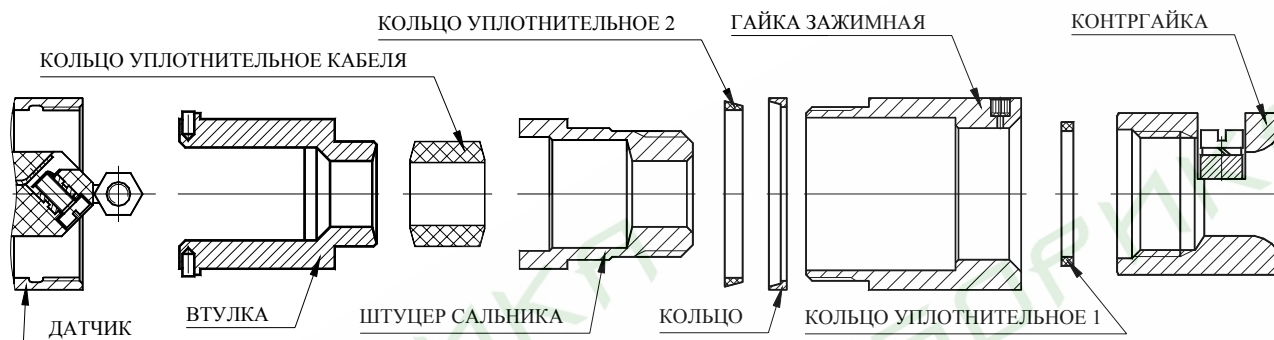


Рисунок 7 – порядок установки деталей узла ввода кабеля связи

- извлекается резиновое кольцо уплотнительное кабеля;
- вынимается металлическая (в некоторых моделях датчика – пластмассовая) втулка с металлическими выступами для установки в паз.

Для правильной сборки сальникового уплотнения снятый узел, в который входят гайка зажимная со штуцером сальника, резиновое уплотнительное кольцо 1, резиновое уплотнительное кольцо 2, металлическое кольцо, необходимо разобрать, сняв резиновое уплотнительное кольцо 1 и вынув штуцер сальника.

Подключение кабеля производится в следующем порядке. Сначала экран кабеля или провод заземления с помощью винта и гайки подсоединяется к клемме заземления контактной колодки, а затем проводники жил кабеля в соответствии со схемами в 2.2.6 и с нумерацией контактов, имеющейся на колодке, вставляются в квадратные контактные гнезда и затягиваются винтами. Контактное гнездо и винт, с помощью которого зажимается проводник, расположены по разным сторонам контактной колодки.

Один конец заземляющей жилы кабеля должен быть соединен с зажимом заземления на контактной колодке датчика, а другой – с тем же внешним заземлением, с которым соединен корпус датчика.

Экран кабеля связи (если он имеется) должен быть заземлен только вне датчика, а его конец внутри датчика с заземлением не соединяется.

Герметизация кабельного ввода, закрепление кабеля и обеспечение взрывозащищённости осуществляется при сборке сальникового ввода (рисунок 7):

- вставляется металлическая (пластмассовая) втулка, при этом оба её металлических выступа должны быть установлены в пазы (рисунок б), которые имеются на кожухе датчика у основания контактной колодки (если выступы не будут установлены в пазы, то при дальнейшей сборке датчик будет выведен из строя);
- на втулку устанавливается резиновое кольцо уплотнительное кабеля;
- на уплотнительное кольцо кабеля устанавливается штуцер сальника таким образом, чтобы втулка попала в паз штуцера сальника;

- заворачивается гаечным ключом гайка зажимная с резиновым уплотнительным кольцом 2 и металлическим кольцом до упора в кожух датчика, при этом резиновое кольцо уплотнительное кабеля плотно обжимает кабель, обеспечивая герметичность соединения "кабель-штуцер сальника" (кабель должен жёстко зафиксироваться с тем, чтобы исключить любое его перемещение в уплотнительном кольце);

- устанавливается резиновое уплотнительное кольцо 1 на штуцер сальника и опускается до упора на гайку зажимную (в противном случае она может быть повреждена при закручивании контргайки);

- производится контровка зажимной гайки с помощью контргайки двумя ключами s27 (одним ключом удерживается гайка зажимная, а другим вращается контргайка), при этом происходит герметизация стыка "штуцер сальника - гайка зажимная" с помощью резинового кольца уплотнительного 1;

- металлорукав протаскивается по кабелю до штуцера сальника;

- планка подтягивается винтами для фиксации металлорукава.

С помощью уплотнительных колец 1, 2, уплотнительного кольца кабеля обеспечивается герметичность соединений "кожух датчика - кабель", что является обязательным условием для обеспечения взрывозащиты и предотвращает попадание жидкости на контактную колодку. В случае попадания жидкости на контактную колодку и при наличии температурных перепадов, жидкость проникает во внутреннюю полость датчика и со временем вызывает отказ электронного блока и тензопреобразователя из-за дефектов, обусловленных электрохимической коррозией и электролизным разрушением металлических проводников и выводов. В этом случае датчик восстановлению не подлежит.

ВНИМАНИЕ! Если при монтаже датчика по какой-либо причине допущено нарушение в уплотнении сальника, необходимо принять дополнительные меры по защите кабельного ввода от попадания воды и влаги. Однако в этом случае предприятие-изготовитель не несёт ответственности за отказ датчика, вызванный попаданием в него воды.

2.2.6. Схемы внешних электрических соединений

Схемы внешних электрических соединений представлены в виде блок – схем, в которых применены следующие обозначения:

G - источник питания;

D – датчик;

R_n – сопротивление нагрузки.

В качестве R_n может выступать прецизионный измерительный (образцовый) резистор R_{об}, сопротивление стрелочного, цифрового измерителя напряжения или тока, входное сопротивление контроллера. Измерительный (образцовый) резистор применяется в случае, когда измерение тока (I) производится косвенно с помощью измерителя напряжения по падению напряжения (U) на R_{об}. При этом значение тока будет равно:

$$I = U / R_{об}. \quad (3)$$

Знаки "+" и "-" на источнике питания указывают на полярность напряжения, передаваемого по кабелю. Цифры 1, 2, 3, 4 на датчике являются номерами контактов на контактной колодке или разъёме. Для датчиков с кабельным вводом цвет жилы кабеля соответствует определённому контакту: коричневый - 1, синий - 2, чёрный - 3, серый – 4.

Датчики в зависимости от исполнения могут иметь двух-, трех- или четырёхпроводную схемы включения. Число проводов линии связи указывается в паспорте и обязательно должно учитываться при подключении датчика.

Величины напряжения питания и сопротивления нагрузки выбираются в соответствии с требованиями, изложенными в 1.2.9, 1.2.12.

ВНИМАНИЕ: Датчики с трёх- и четырёхпроводной схемой включения не допускают включения, отличного от схем, приведенных ниже (за исключением случаев, указанных в 1.2.11); в этом случае они выходят из строя. Заземление приборов (датчика, источника питания, системы сбора данных), объединение питающих или сигнальных цепей датчика при групповом включении должны выполняться с учётом имеющейся гальванической развязки источников питания и измерительных приборов, чтобы не допускать появления напряжений и токов, которые могут вывести из строя подключенные приборы. Варианты группового включения датчиков приведены ниже.

1) Датчики с двухпроводной схемой включения и выходным сигналом (4-20) мА.

Двухпроводная схема включения реализуется только на датчиках, имеющих выходной сигнал постоянного тока (4-20) мА. Типовая схема включения показана на рисунке 8.

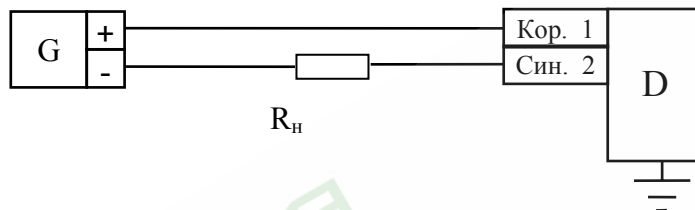


Рисунок 8 – двухпроводная схема включения датчика

R_n может ставиться как в плюсовую, так и в минусовую цепь датчика. При работе с системой сбора данных чаще схемотехнически оправдано включать нагрузку в минусовую цепь питания датчика. Сопротивление нагрузки выбирается в пределах от 0 до 1 кОм и ограничено напряжением питания датчика (1.2.12). Величина сопротивления нагрузки не должна превышать значений, рассчитанных по формуле:

$$(R_n + R_{л}) \leq (U_p - 12) / 0,02, \quad (4)$$

где R_n - сопротивление нагрузки, Ом;

$R_{л}$ - сопротивление проводов соединительной линии, Ом;

U_p - напряжение питания датчика, В.

Двухпроводная схема является наиболее надёжной. Датчик не выходит из строя при неправильном включении, изменении полярности питания, при коротких замыканиях нагрузки, и менее чувствителен к помехам. При двухпроводном включении проще реализовать меры по снижению влияния электромагнитных помех (индустриальные помехи, радиопомехи).

Для снижения влияния электромагнитных помех на линию связи рекомендуется выполнять её витой парой, экранированным кабелем, экранированной витой парой (рисунок 9).

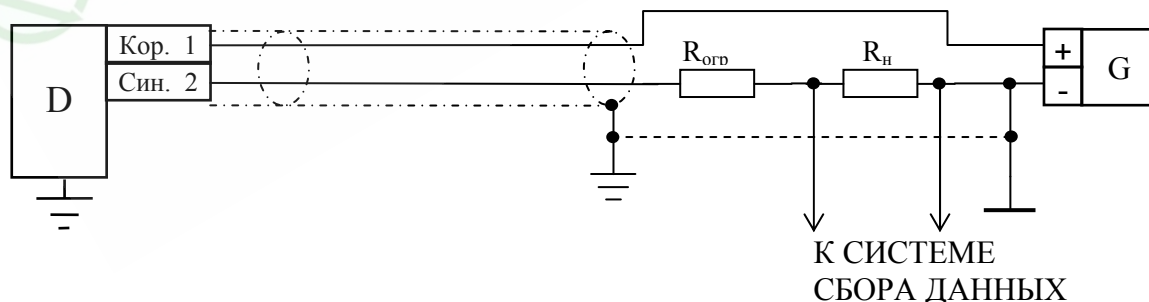


Рисунок 9

Соединение экрана с общим проводом системы или с шиной заземления должно выполняться только с одного конца. Экран кабеля линии связи должен быть надежно изолирован на всем его протяжении.

Недопустимо использовать в качестве точки заземления экрана корпус электротехнического устройства (шкафа). Заземление должно выполняться только на шину заземления, кратчайшим путем соединенную с заземляющим устройством.

Для защиты сопротивления нагрузки (вход измерительного или регистрирующего прибора) от возможных перегрузок при случайных замыканиях линии связи, если источник питания не имеет защиты от перегрузки или ток срабатывания защиты имеет большую величину, применяется резистор $R_{огр}$. Резистор $R_{огр}$ не обязательно должен быть точным, его значение должно быть учтено, как и $R_{л}$, при расчете величины $R_{н}$.

Схема для подключения группы датчиков с одним источником питания показана на рисунке 10.

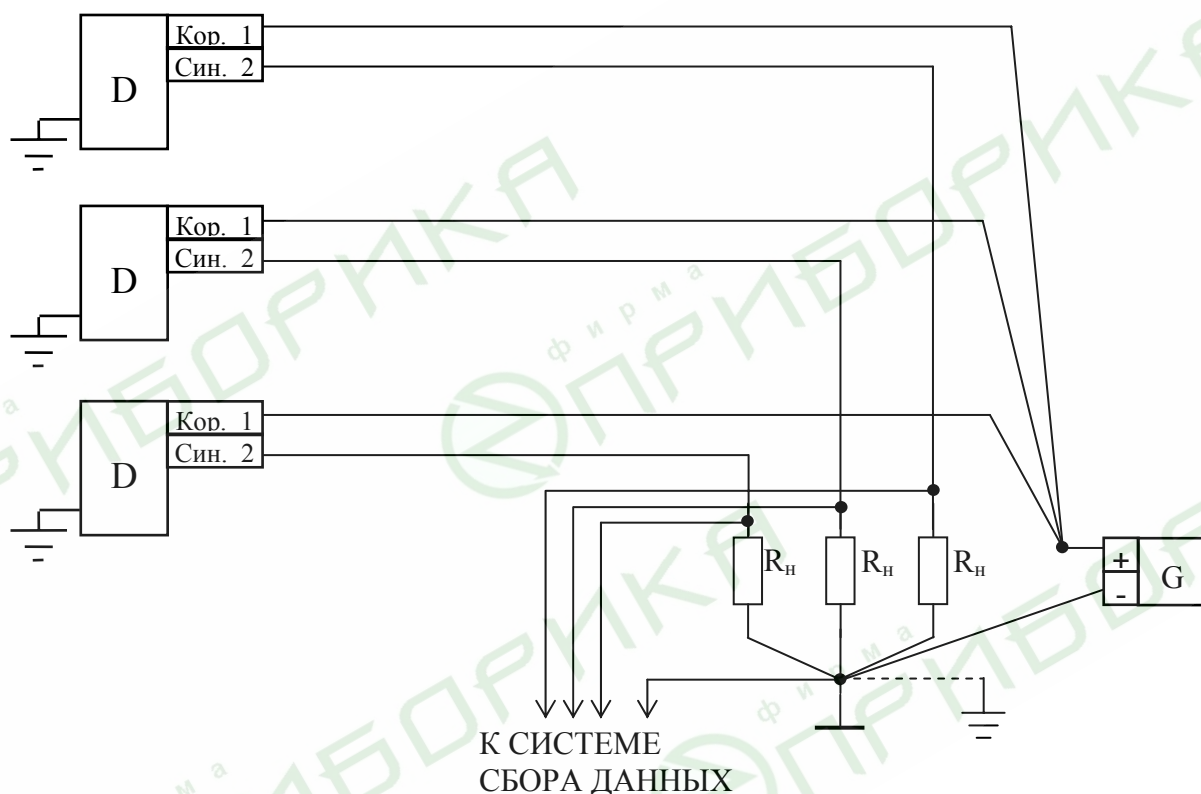


Рисунок 10

Объединение нагрузок должно быть выполнено в одной точке, чтобы исключить появление дополнительной погрешности от протекания суммы выходных токов датчиков. Для минимизации обратной связи по проводам питания объединение их для всех датчиков необходимо выполнять непосредственно на положительном зажиме источника питания либо на колодке, расположенной в непосредственной близости от источника питания, а провод, соединяющий отрицательный зажим источника питания с общей точкой системы, должен быть минимальной длины.

2) Датчики с трёхпроводной схемой включения, имеющие унифицированный сигнал постоянного тока (0-5) мА или напряжения постоянного тока ($U_H - U_B$) В.

Типовая схема трёхпроводного включения датчиков показана на рисунке 11 - для датчиков с выходным сигналом постоянного тока и на рисунке 12 - для датчиков с выходным сигналом напряжения постоянного тока.

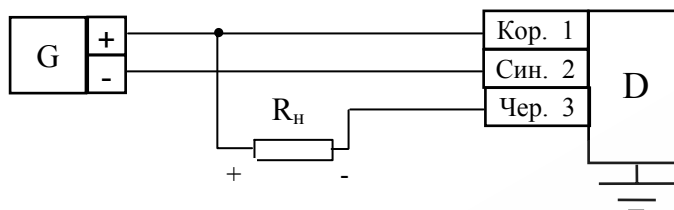


Рисунок 11 -трехпроводная схема включения датчика с выходным сигналом постоянного тока

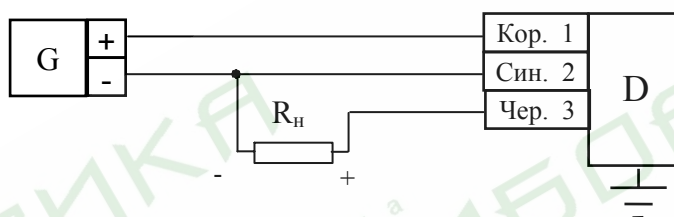


Рисунок 12- трехпроводная схема включения датчика с выходным сигналом напряжения постоянного тока

Для снижения влияния электромагнитных помех на линию связи, рекомендуется выполнять её экранированным кабелем или проводом, как показано на рисунке 13 для датчиков с потенциальным выходом. Датчики с токовым выходом включаются аналогично.

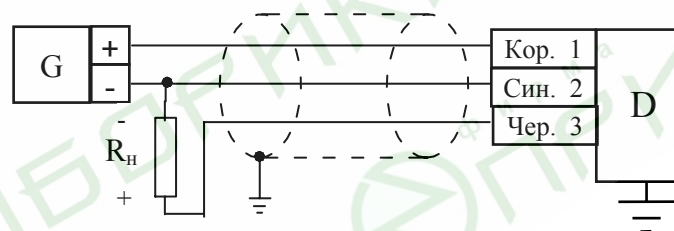


Рисунок 13 – экранирование линии связи для датчика с выходным сигналом напряжения постоянного тока

Включение группы датчиков с одним источником питания для одной системы сбора данных показано на рисунке 14. Объединение нагрузок должно выполняться в соответствии с требованиями, изложенными в 2.2.6.1).

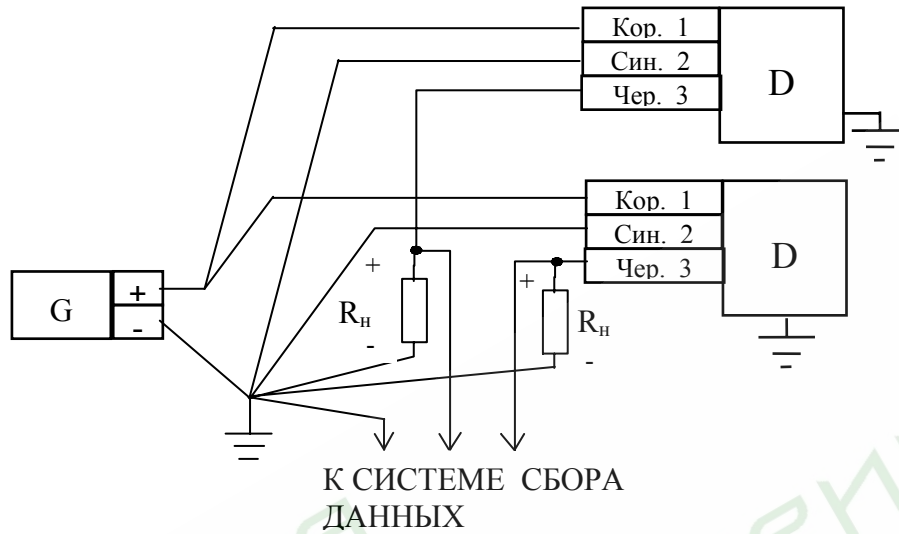


Рисунок 14

3) Датчики с четырёхпроводной схемой включения, имеющие унифицированный сигнал постоянного тока (0-5) мА или напряжения постоянного тока ($U_H - U_B$) В.

Типовая схема четырёхпроводного включения датчиков с унифицированными сигналами постоянного тока или напряжения постоянного тока показана на рисунке 15.

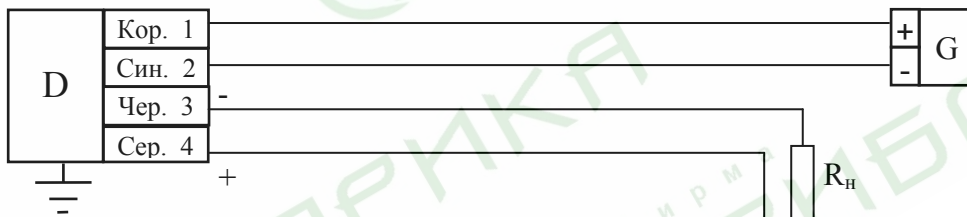


Рисунок 15- четырёхпроводная схема включения датчика

Для снижения влияния электромагнитных помех на линию связи, рекомендуется выполнять её экранированным кабелем или проводом, двумя витыми парами, как показано на рисунке 16.

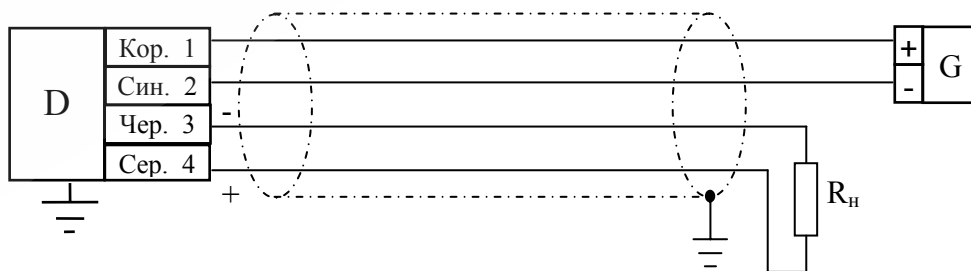


Рисунок 16 – экранирование линии связи

Датчики с потенциальным выходом в большей степени подвержены воздействию помех на линию связи, чем датчики с токовым выходом.

Вариант подключения группы датчиков (четырёхпроводное включение) с объединением одного из полюсов нагрузок приведён на рисунке 17. В данном включении каждый датчик должен питаться от отдельного источника питания или от многоканального блока питания с гальваническим разделением каналов.

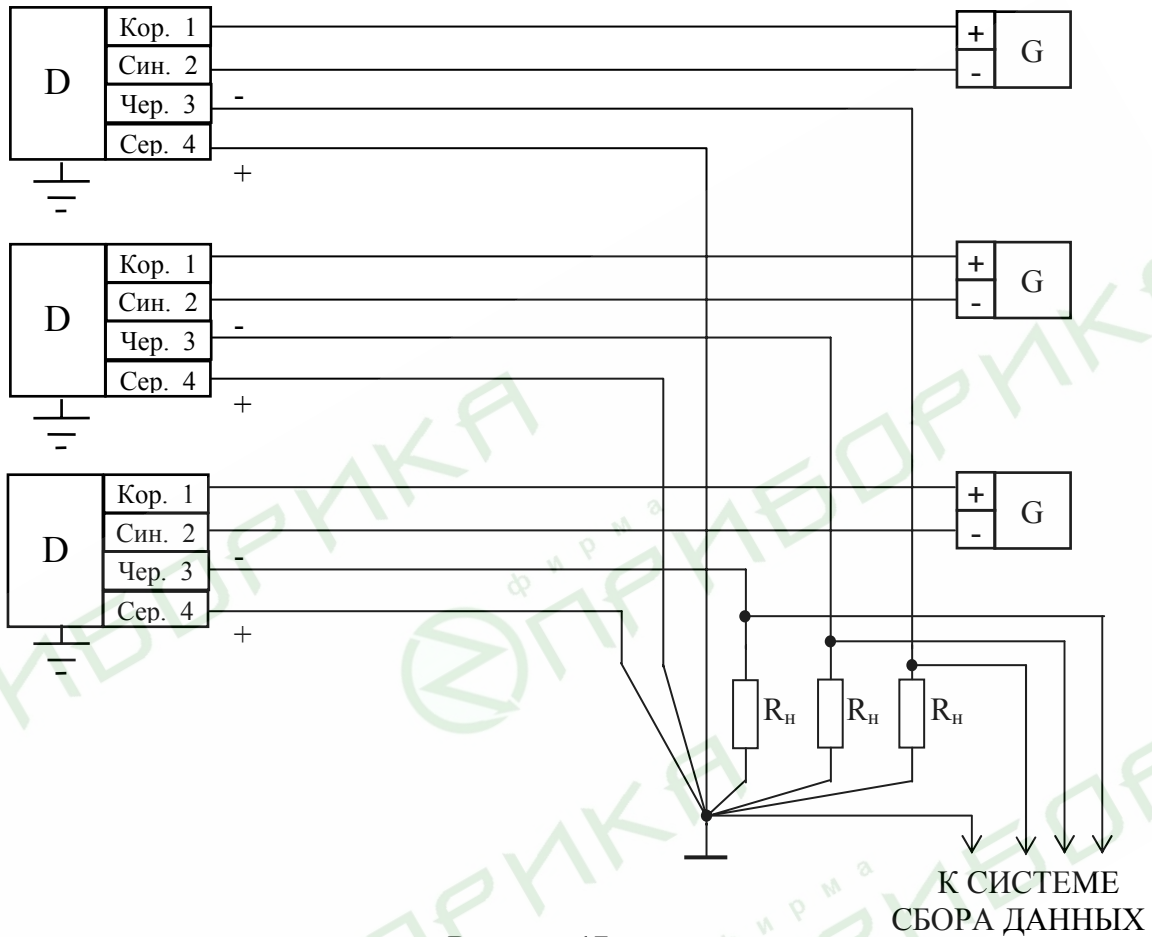


Рисунок 17

Вариант включения от одного источника питания группы датчиков с четырёхпроводной схемой включения показан на рисунке 18.

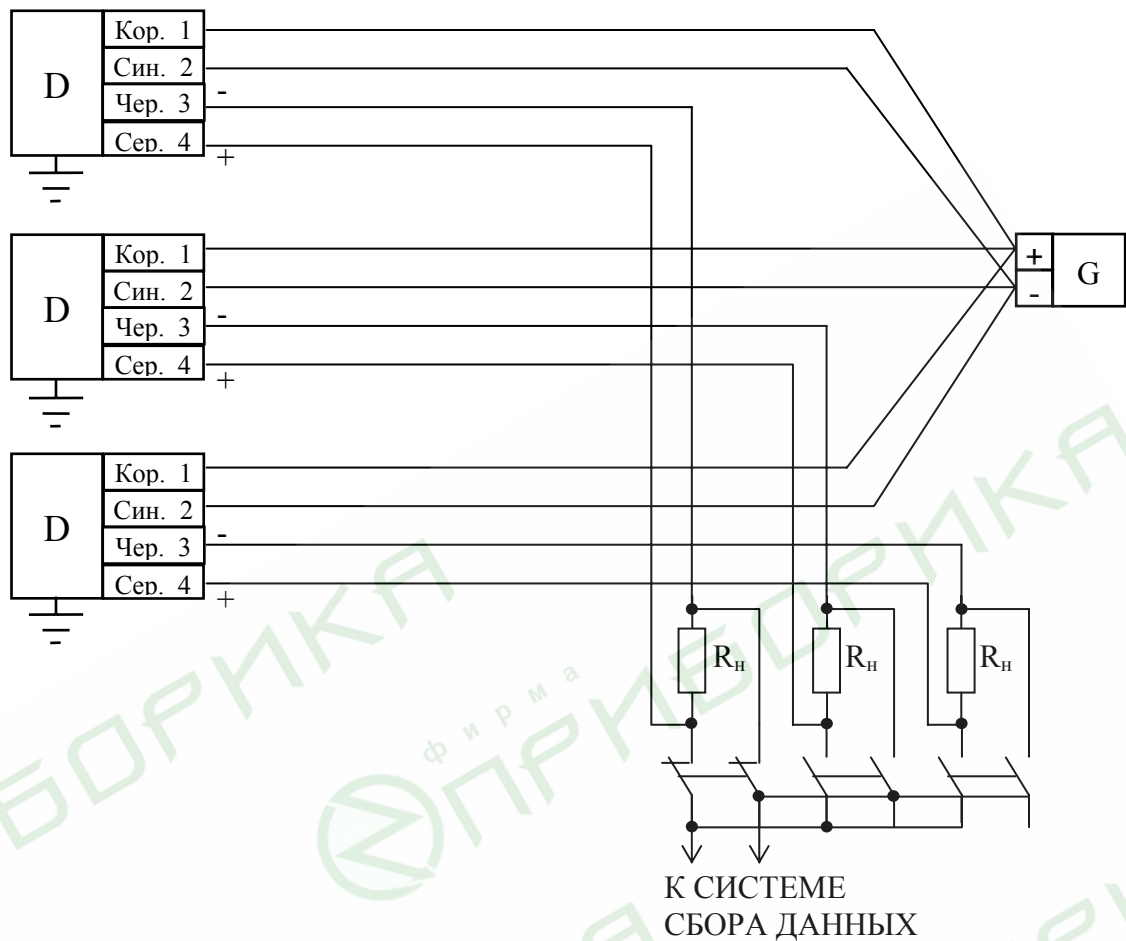


Рисунок 18

Включение датчиков по этой схеме оправдано, если в качестве нагрузок используются гальванически развязанные измерительные или регистрирующие приборы. В схеме подключения с коммутацией сигналов с нагрузочных резисторов на общий вход системы сбора данных необходимо выполнить следующие условия: коммутация должна выполняться электромеханическими переключателями, и переключение с одного резистора нагрузки на другой должно выполняться с паузой. Применение электронных коммутаторов затруднено, поскольку выводы нагрузочных резисторов находятся под значительным потенциалом относительно полюсов источника питания, величина которого, кроме того, зависит от построения схемы конкретного типа датчика. Одновременное замыкание ключей, хотя бы в двух каналах, неминуемо приведет к отказу датчиков.

4) Подключение взрывозащищенного датчика МИДА-13П-Ех должно производиться в соответствии со схемами электрических соединений (приложение В) и с учетом требований к питанию взрывозащищенных датчиков (1.2.13). Параметры линии связи должны соответствовать указанным в 1.2.15.

2.2.7 Обеспечение взрывозащищенности датчика при монтаже

При монтаже датчиков МИДА-13П-Вн необходимо проверить состояние взрывозащитных поверхностей деталей, подвергаемых разборке (царапины, трещины, вмятины не допускаются). Детали с резьбовыми соединениями должны быть завинчены на всю длину резьбы и застопорены. Максимальный диаметр металлорукава 13,5 мм.

По окончании монтажа должны быть проверены средства электрической защиты. Величина сопротивления изоляции при нормальных условиях должна быть не менее 20 МОм.

При монтаже датчика необходимо соблюдать требования, изложенные в 2.2.1.2).

2.2.8. Дополнительные меры защиты невзрывозащищенных датчиков МИДА-13П и взрывозащищенных датчиков МИДА-13П-Вн при работе в условиях сильных электромагнитных полей.

При работе датчика в условиях сильных электромагнитных помех, уровень которых превышает допустимую норму (1.2.22), показания датчика становятся нестабильными (меняются в зависимости от мощности излучения источника помех, при изменении положения датчика, при касании корпуса датчика проводящими предметами). Для защиты датчика от помех рекомендуется применять следующие меры:

- помещение датчика в экран из ферромагнитного материала, например, из стального листа толщиной не менее 1 мм, который должен иметь надёжное заземление;
- установку конденсатора емкостью (300...500) пФ для подавления высокочастотной помехи или (1,0...2,0) мкФ для подавления низкочастотной помехи непосредственно у датчика между его корпусом и каждой из шин питания. Соединение должно быть выполнено с учётом требований, предъявляемых к высокочастотному монтажу, должно иметь минимальную длину и индуктивность;
- использование в качестве сигнальных и питающих проводов экранированного кабеля, при этом неэкранированная часть проводов должна быть минимальной длины;
- установку фильтров на проводниках линии связи: на каждый проводник у контактной колодки датчика надеть трубку из феррита марки Н600...Н2000 длиной (3...5) мм, с наружным диаметром (3...4) мм и с внутренним диаметром (1,5...2) мм.

2.2.9 Демонтаж датчика

Демонтаж датчика проводится в следующей последовательности.

- 1) снять давление, подаваемое на датчик;
- 2) выключить электрическое питание датчика, отсоединить линию связи от датчика;
- 3) вывернуть датчик из монтажного гнезда, захватывая шестигранник штуцера гаечным ключом.

ВНИМАНИЕ! При демонтаже запрещается прикладывать усилия к корпусу датчика во избежание его повреждения.

2.3 Использование датчика

2.3.1 Включение датчика

1) Перед включением датчика проверить:

- правильность выбора места установки датчика: климатические условия (температура окружающей среды, влажность, отсутствие конденсации влаги, защищенность от прямого попадания воды и солнечных лучей) по пункту 2.1.1; состояние и свойства измеряемой среды (неагрессивность к титановым сплавам, отсутствие загрязнений, температура, недопустимость замерзания в полости штуцера датчика, отсутствие гидроударов, резонансных гидравлических явлений в жидкой измеряемой среде и ударных волн, звуковых явлений в газах) по пунктам 2.1.2, 2.1.3, 2.2.4.5, 2.2.4.3; внешние механические воздействия на датчик по пункту 2.1.4; неагрессивность окружающей среды по пункту 2.1.5.;

- правильность установки датчика на рабочей магистрали – соответствие требованиям 2.2.4;

- правильность электрического подключения датчика – соответствие требованиям 2.2.5, 2.2.6;

- отсутствие электромагнитных помех, уровень которых превышает допустимый для данного типа датчика (1.2.22);

- отсутствие напряжения между корпусом датчика, питающими и сигнальными шинами (замер переменного и постоянного напряжения проводится измерительным прибором со входным сопротивлением не менее 10 МОм).

ВНИМАНИЕ! Напряжение между корпусом датчика и питающими шинами может явиться источником помех, а при большой величине, превышающей напряжение пробоя изоляции датчика, - привести к его отказу.

Напряжение между питающими и сигнальными шинами для датчиков с трех- и четырёхпроводной схемами включения ухудшает метрологические характеристики, а при большой величине приводит к пробоям элементов электрической схемы датчика.

2) Включить электропитание и проверить работоспособность датчика.

При проверке работоспособности проверяется величина выходного сигнала при нижнем предельном значении измеряемого давления и реакция выходного сигнала на изменение подаваемого давления.

Проверка работоспособности датчиков МИДА-13П-К проводится по разделу 3 приложения Ж, а датчиков МИДА-13П-КН – по 3.2. приложения И.

Нижний предел диапазона изменения выходного сигнала должен соответствовать значению, указанному в паспорте с точностью не хуже половины основной погрешности датчика. Его величина проверяется для датчиков МИДА-ДИ-13П, МИДА-ДВ-13П, МИДА-ДИВ-13П при нулевом избыточном давлении или разрежении (полость штуцера соединена с атмосферой), а для датчиков абсолютного давления МИДА-ДА-13П при абсолютном давлении не более 1 Па. Для датчиков МИДА-ДИВ-13П значения выходного сигнала должны соответствовать таблице 6 (для пределов измерения, указанных в приложении Б).

Допускается вместо проверки нижнего предела диапазона изменения выходного сигнала датчиков абсолютного давления МИДА-ДА-13П с верхним пределом измерения не ниже 0,16 МПа проверять выходной сигнал по атмосферному давлению. Для этого рабочую полость датчика сообщить с атмосферой, а значение выходного сигнала определить по формуле

$$Y_a = Y_n + P_a \times (Y_v - Y_n) / P_{max}, \quad (5)$$

где P_a - атмосферное давление, определяемое по барометру и пересчитанное в МПа (1мм рт. столба=133,322 Па);

P_{max} - верхний предел измерения, МПа;

Y_a - выходной сигнал при атмосферном давлении;

Y_v, Y_n - верхнее и нижнее предельные значения выходного сигнала в мА (В).

При проверке реакции датчика на изменение давления увеличить подаваемое давление и зафиксировать увеличение выходного сигнала.

В случае неработоспособности датчика произвести проверку правильности его электрического подключения и, при необходимости, автономное (вне системы) измерение параметров датчика по 2.2.3.

2.3.2 Настройка датчика, кроме МИДА-13П-К(Н)

Настройка датчика производится только в случаях, когда начальное значение и (или) диапазон изменения выходного сигнала датчика не соответствуют требованиям 1.2.5, и это несоответствие не связано с неправильной эксплуатацией (высокий уровень помех, ошибки в выборе напряжения питания, сопротивления нагрузки и т.п.).

Настройка производится в условиях КиП (лаборатории).

Для получения более высоких метрологических характеристик датчика перед началом измерений произвести подачу и сброс давления, составляющего от 80 до 100 % от верхнего предела измерения.

Для настройки датчиков используются подстроечные резисторы (корректоры) НУЛЯ (начального значения выходного сигнала) и ДИАПАЗОНА (диапазона изменения выходного сигнала). В некоторых моделях датчика регулировка ДИАПАЗОНА не требуется, и подстроечный резистор ДИАПАЗОНА отсутствует. Регулировки позволяют изменять соответствующий параметр в пределах 2 %.

Настройка датчиков производится в следующем порядке.

1) в датчике, кроме МИДА-13П-Вн, снять колпачок 12 (рисунки 1, 2) (в датчике с сальником вывернуть два винта и снять сальниковый узел – 2.2.5.3, рисунок 4; в датчике с кабелем снять колпачок; в датчике с разъемом для АЭС вывернуть два винта и отвести в сторону крышку с разъемом) для доступа к корректорам НУЛЯ и ДИАПАЗОНА;

в датчике МИДА-13П-Вн:

- ослабить планку крепления металлорукава (рисунок 6);
- отвернуть контргайку ключом s27, удерживая при этом гайку зажимную другим ключом s27;
- отвернуть ключом s27 гайку зажимную, удерживая датчик за шестигранник его штуцера ключом s27;
- передвинуть по кабелю связи как единый узел гайку зажимную со штуцером сальника, резиновым уплотнительным кольцом 1, резиновым уплотнительным кольцом 2, металлическим кольцом, обеспечивая доступ к корректорам НУЛЯ и ДИАПАЗОНА;

2) включить питание и выдержать датчик во включенном состоянии не менее 5 мин;

3) проверить соответствие нижнего предельного (начального) значения выходного сигнала требованиям паспорта, который прилагается к датчику. В случае несоответствия установить корректором НУЛЯ требуемое начальное значение выходного сигнала.

Для датчика МИДА-ДА-13П в качестве нижнего предела измерения задать с помощью вакуумного насоса абсолютное давление не более 1 Па, которое должно контролироваться, например, по термоэлектрическому вакуумметру.

Для датчиков МИДА-ДИ-13П нижний предел измерения соответствует избыточному давлению (разрежению – для МИДА-ДВ-13П), равному нулю (полость штуцера датчика соединена с атмосферой).

Для датчиков МИДА-ДИВ-13П с пределами измерения, указанными в приложении Б, начальное значение выходного сигнала датчика при нулевом значении измеряемого разрежения (давления), т. е. при сообщении штуцера датчика с атмосферой, соответствует таблице 6 (. В случае несоответствия настройку НУЛЯ проводить при задании верхнего предела измерения разрежения.

Таблица 6

| Верхний предел измерений избыточного давления, МПа | Выходной сигнал МИДА-ДИВ-13П, соответствующий нулевому значению измеряемого параметра, В (мА) | | | | | | |
|--|---|----------|---------|-----------|-------------|----------|---------|
| | для датчика с выходным сигналом | | | | | | |
| | (4-20) мА | (0-5) мА | (0-5) В | (0,4-2) В | (0,5-4,5) В | (0-10) В | (1-5) В |
| 0,02 ... 0,05 | 12,00 | 2,50 | 2,50 | 1,20 | 2,50 | 5,00 | 3,00 |
| 0,06 | 14,00 | 3,12 | 3,12 | 1,40 | 3,00 | 6,25 | 3,50 |
| 0,15 | 10,40 | 2,00 | 2,00 | 1,04 | 2,10 | 4,00 | 2,60 |
| 0,30 | 8,00 | 1,25 | 1,25 | 0,80 | 1,50 | 2,50 | 2,00 |
| 0,50 | 6,67 | 0,83 | 0,83 | 0,67 | 1,17 | 1,66 | 1,67 |
| 0,90 | 5,60 | 0,50 | 0,50 | 0,56 | 0,90 | 1,00 | 1,40 |
| 1,5 | 5,00 | 0,31 | 0,31 | 0,50 | 0,75 | 0,62 | 1,25 |
| 2,4 | 4,64 | 0,20 | 0,20 | 0,46 | 0,66 | 0,40 | 1,15 |

Примечание – В датчиках с 3-проводной линией связи начальный выходной сигнал устанавливается несколько больше нулевого значения, так как в противном случае может возникнуть нелинейность нагрузочной характеристики на начальном участке. Установка нуля производится поворотом корректора НУЛЯ до начала увеличения выходного сигнала и последующим поворотом корректора НУЛЯ в противоположную сторону до тех пор, пока выходной сигнал не станет равным (0,025- 0,1) % от диапазона.

ВНИМАНИЕ! В датчиках с верхним пределом измерения 0,06 МПа и ниже начальное значение выходного сигнала существенно зависит от положения продольной оси. Поэтому настройку НУЛЯ перед установкой для эксплуатации следует проводить при рабочем положении датчика.

На предприятии-изготовителе настройка НУЛЯ проводится при расположении датчика штуцером вертикально вниз.

4) увеличить измеряемое давление до верхнего предельного значения и, если необходимо, установить корректором ДИАПАЗОНА соответствующее ему верхнее предельное значение выходного сигнала.

Примечание - Датчик имеет высокую временную стабильность величины диапазона изменения выходного сигнала и, как правило, при правильной эксплуатации не требует регулировки этого параметра.

Для датчика абсолютного давления МИДА-ДА-13П, в случае, когда верхний предел образцового прибора задания абсолютного давления выше атмосферного давления, но ниже верхнего предела измерения абсолютного давления (P_a), необходимо использовать образцовый прибор задачи избыточного давления. При этом избыточное давление ($P_{и}$) должно задаваться с учётом атмосферного (барометрического) давления $P_б$, в соответствии с формулой:

$$P_{и} = P_a - P_б. \quad (6)$$

Для перевода показаний барометра в мм рт. ст. в МПа используется соотношение: 1мм рт. ст. = 133,322 Па.

Если верхнее предельное значение выходного сигнала регулировалось, то необходимо повторять операции 3), 4) до тех пор, пока нижнее и верхнее предельные значения выходного сигнала не будут установлены с требуемой точностью.

5) поставить колпачок (сальниковый узел или крышку с разъемом) на место.

2.3.3 Настройка датчика МИДА-13П-К и МИДА-13П-КН с помощью устройства обнуления МИДА-УО-402 проводится в соответствии с приложением Ж в условиях КиП.

2.3.4 Настройка НУЛЯ и перенастройка диапазона измерений датчика МИДА-13П-КН проводится в соответствии с приложением И в условиях КиП (лаборатории).

2.3.5 Режим работы датчика – непрерывный.

2.3.6 Датчики обслуживаются специалистом, изучившим настоящее РЭ и прошедшим необходимый инструктаж.

2.3.7 Обеспечение взрывозащищенности при эксплуатации

При монтаже датчика необходимо соблюдать требования, изложенные в 2.2.1.2).

1) При эксплуатации взрывозащищенных датчиков следует руководствоваться настоящим руководством по эксплуатации, ГОСТ Р 51330.16-99, главой 3.4 ПЭЭП, ПУЭ и другими нормативными документами, регламентирующими эксплуатацию электрооборудования во взрывоопасных зонах.

2) К эксплуатации датчиков должны допускаться лица, изучившие настоящее РЭ и прошедшие необходимый инструктаж.

3) При эксплуатации взрывозащищенных датчиков необходимо выполнять все мероприятия в соответствии с 1.5, 2.2.7 настоящего Руководства. Кроме того, необходимо выполнять требования всех других нормативных документов, определяющих эксплуатацию взрывозащищенного электрооборудования.

4) При эксплуатации датчики должны подвергаться систематическому внешнему осмотру.

5) При внешнем осмотре датчика необходимо проверить:

- отсутствие обрыва или повреждения изоляции соединительного кабеля (линии связи);
- надежность и правильность (схемы в приложении В) подключения линии связи;
- прочность и герметичность установки датчика на магистрали;
- отсутствие видимых механических повреждений, пыли и грязи на корпусе датчика;

6) Эксплуатация датчиков с повреждениями и неисправностями категорически запрещается.

2.3.8 Меры безопасности при эксплуатации датчика

При эксплуатации датчиков соблюдать "Правила технической эксплуатации электроустановок" и "Межотраслевые правила по охране труда (правила безопасности) при эксплуатации электроустановок" с учётом требований, изложенных в 2.2.1.1) - 2.2.1.3).

3 ТЕХНИЧЕСКОЕ ОБСЛУЖИВАНИЕ

3.1 Порядок технического обслуживания

3.1.1 Техническое обслуживание, выполняемое потребителем или обслуживающей его организацией, включает в себя:

- настройку датчика в условиях КиП (раздел 2 приложения Ж для датчиков МИДА-13П-К(Н), 3.2 приложения И для датчиков МИДА-13П-КН и 2.3.2 настоящего Руководства для остальных датчиков);

- перенастройку диапазона измерений датчиков МИДА-13П-КН в условиях КиП (приложение И, пункт 3);

- постоянный контроль за условиями эксплуатации датчиков;

- соблюдением правил эксплуатации датчиков, изложенных в настоящем Руководстве.

3.1.2 Техническое обслуживание, выполняемое центрами стандартизации или аттестованными для этой цели метрологическими службами, заключается в периодической поверке датчиков.

3.1.3. При выпуске из производства датчики проходят первичную поверку.

Периодическая поверка датчиков производится при эксплуатации не реже одного раза в три года в сроки, устанавливаемые руководителем предприятия в зависимости от условий эксплуатации.

Периодическая поверка, а также измерение параметров перед установкой для эксплуатации датчиков давления должны проводиться по нижеприведенной методике.

3.2 Операции поверки

Поверка датчиков проводится при нормальных условиях, указанных в 3.4.1.

В нормальных условиях суммарная погрешность датчиков МИДА-13П-К(Н) является основной погрешностью.

При проведении поверки датчика должны выполняться операции в соответствии с таблицей 7.

Таблица 7

| Наименование операции | Номера пунктов в методике |
|---|---------------------------|
| Внешний осмотр | 3.5.1 |
| Опробование | 3.5.2 |
| Проверка герметичности | 3.5.3 |
| Определение основной погрешности и вариации выходного сигнала | 3.5.4 |

3.3 Средства поверки

При проведении поверки должны быть применены следующие средства измерения:

- 1) Мультиметр цифровой В7-64 КСМИ.41252.024 ТУ, класс точности 0,01 при измерении напряжения постоянного тока, класс точности 0,05 при измерении постоянного тока.
- 2) Источник питания постоянного напряжения Б5-44. ТУ 4Е83.233219-78. Напряжение 0 - 30 В.
- 3) Манометр образцовый ИПДЦ ТУ 25-05.2372-79. $|\gamma| = 0,06; 0,1; 0,15$ % для пределов измерений от 0,006 до 16 МПа.
- 4) Манометр грузопоршневой МП-2,5 2 разряда, ГОСТ 8291-83. $|\gamma| = 0,05$ % от измеряемого давления в диапазоне измерений от 25 кПа до 0,25 МПа.
- 5) Манометр грузопоршневой МП-6 2 разряда, ГОСТ 8291-83. $|\gamma| = 0,05$ % от измеряемого давления в диапазоне измерений от 0,06 до 0,6 МПа.
- 6) Манометр грузопоршневой МП-60 2 разряда, ГОСТ 8291-83. $|\gamma| = 0,05$ % от измеряемого давления в диапазоне измерений от 0,6 до 6 МПа.
- 7) Манометр грузопоршневой МП-600 2 разряда, ГОСТ 8291-83. $|\gamma| = 0,05$ % от измеряемого давления в диапазоне измерений от 6 до 60 МПа.
- 8) Манометр грузопоршневой МП-2500 2 разряда, ГОСТ 8291-83. $|\gamma| = 0,05$ % от измеряемого давления в диапазоне измерений от 25 до 250 МПа.
- 9) Манометр образцовый абсолютного давления типа МПА-15 ТУ 50-62-83. Класс точности 0,01 в диапазоне измерений абсолютного давления от 0 до 0,4 МПа.
- 10) Мановакууметр грузопоршневой МВП-2,5 ТУ 50-46-73. Пределы измерений 0 - 0,095 МПа. Погрешность ± 5 Па.

Примечания

1 Допускается применять средства измерений и оборудование с характеристиками не хуже указанных.

2 Средства измерений должны быть поверены в соответствии с ПР50.2.006-94.

3.4 Условия поверки

3.4.1 При проведении поверки должны быть соблюдены следующие условия:

- 1) Датчики должны быть установлены в рабочее положение в соответствии с 2.2.4;
- 2) Температура окружающего воздуха плюс (20 ± 5) °С. Датчик предварительно выдерживают при указанной температуре не менее 1 ч;
- 3) Атмосферное давление от 84,0 кПа до 106,0 кПа (от 630 до 800 мм рт. ст.);
- 4) Напряжение питания $(24 \pm 0,48)$ В постоянного тока;
- 5) Соппротивление нагрузки выбирается в соответствии с требованиями 1.2.9;
- 6) Выдержка датчика перед началом поверки после включения питания должна быть не менее 0,5 ч;
- 7) Вибрация, тряска, удары, внешние электрические и магнитные поля, кроме земного, влияющие на работу датчика, должны отсутствовать.

3.4.2 Перед проведением поверки следует проверить герметичность системы, состоящей из соединительных линий и образцовых приборов, давлением, равным 120 % от верхнего предела измерений поверяемого датчика. При определении герметичности систему отключают от устройства, создающего давление. Систему считают герметичной, если после трехминутной выдержки под давлением в течение последующих 2 мин в ней не наблюдается падения давления.

3.5 Методика поверки

3.5.1 При внешнем осмотре должно быть установлено соответствие датчиков следующим требованиям:

- 1) Поверяемые датчики не должны иметь повреждений, препятствующих их применению;
- 2) При периодической поверке датчик должен иметь паспорт или документ, его заменяющий;
- 3) Маркировка датчика должна соответствовать данным, указанным в паспорте.

3.5.2 При опробовании датчика, кроме МИДА-13П-К(Н), проводят проверку функционирования корректора НУЛЯ (для датчика МИДА-ДИ-13П-М не проверяется), которая заключается в следующем.

Задают одно (любое) значение измеряемого давления и фиксируют исходное значение выходного сигнала. Корректор НУЛЯ поворачивают по часовой стрелке. При этом должно наблюдаться изменение выходного сигнала. Затем корректор НУЛЯ поворачивают против часовой стрелки. При этом должно наблюдаться изменение выходного сигнала в противоположную сторону. Затем вращением корректора НУЛЯ устанавливают исходное значение выходного сигнала.

Опробование датчиков МИДА-13П-К(Н), укомплектованного устройством обнуления МИДА-УО-402, проводится в соответствии с разделом 3 приложения Ж.

При опробовании МИДА-13П-КН, укомплектованного устройством связи, проверяют функционирование обнуления выходного сигнала с помощью устройств связи датчика с персональным компьютером в соответствии с 3.2 приложения И.

3.5.3 Герметичность датчиков проверяют по методике 3.4.2. Допускается определение герметичности датчика совмещать с определением герметичности системы, проводимой по 3.4.2.

3.5.4 Определение основной погрешности (γ) и вариации ($\gamma_{\text{в}}$) выходного сигнала.

Перед проведением измерений для определения основной погрешности и вариации производят проверку и, при необходимости, настройку начального значения (НУЛЯ) выходного сигнала датчика в соответствии с разделами 1, 2 приложения Ж - МИДА-13П-К(Н), 3.2 приложения И – МИДА-13П-КН или 2.3.2 настоящего Руководства – остальные МИДА-13П.

Для определения основной погрешности и вариации производят замеры не менее чем при пяти значениях измеряемого давления, расположенных равномерно по всему диапазону, включая минимальное и максимальное, при прямом (давление меняется от минимального до максимального) и обратном ходе (давление меняется от максимального до минимального).

Для проведения измерений используют типовые схемы включения приборов, приведённые в 2.2.6. Для задачи измеряемого давления (разрежения) используется образцовый датчик давления (разрежения), а для измерения выходного сигнала датчика – образцовые средства измерения напряжения, тока.

Замеры производят одним из следующих способов:

- 1) по образцовому прибору задачи давления на входе датчика устанавливают измеряемое давление, а по образцовому измерителю определяют выходной сигнал датчика;
- 2) рассчитывают по следующим формулам выходной сигнал датчика для выбранных значений измеряемого давления (разрежения):

$$\begin{aligned}
 Y_p &= Y_n + (Y_v - Y_n) \times P / P_{\max} - \text{для МИДА-ДИ-13П, МИДА-ДА-13П,} \\
 &\quad \text{МИДА-ДВ-13П} \\
 Y &= Y_n + (Y_v - Y_n) \times (P_{\max \text{ разр.}} + P) / P_{\max} - \text{для МИДА-ДИВ-13П при измерении} \\
 &\quad \text{избыточного давления;} \\
 Y &= Y_n + (Y_v - Y_n) \times (P_{\max \text{ разр.}} - P) / P_{\max} - \text{для МИДА-ДИВ-13П при измерении} \\
 &\quad \text{разрежения,} \\
 P_{\max} &= P_{\max \text{ дав.}} + P_{\max \text{ разр.}} - \text{для МИДА-ДИВ-13П,}
 \end{aligned}
 \tag{7}$$

где $Y_p = U_p(I_p)$ – расчетное значение выходного сигнала, соответствующее измеряемому давлению P , V или mA ;

Y_v, Y_n – соответственно верхнее и нижнее предельные значения выходного сигнала;

$Y_v - Y_n$ – диапазон изменения выходного сигнала;

P_{\max} – верхний предел измерения поверяемого датчика МИДА-ДИ-13П, МИДА-ДА-13П, МИДА-ДВ-13П, МПа;

P – значение измеряемого давления (разрежения), МПа;

$P_{\max \text{ дав.}}$ - верхний предел измерения избыточного давления МИДА-ДИВ-13П;

$P_{\max \text{ разр.}}$ - верхний предел измерения разрежения МИДА-ДИВ-13П.

Изменяя давление, устанавливают расчетное значение выходного сигнала датчика по образцовому измерителю, а значение давления фиксируется по образцовому прибору задачи давления.

Для датчика абсолютного давления МИДА-ДА-13П, в случае, когда верхний предел образцового прибора задания абсолютного давления выше атмосферного давления, но ниже верхнего предела измерения абсолютного давления (P_a), необходимо использовать образцовый прибор задачи избыточного давления. При этом избыточное давление (P_n) должно задаваться с учётом атмосферного (барометрического) давления P_b , в соответствии с формулой:

$$P_n = P_a - P_b. \tag{8}$$

Для перевода показаний барометра в мм рт. ст. в МПа используется соотношение: 1 мм рт. ст. = 133,322 Па.

Основную погрешность γ в процентах от диапазона вычисляют для каждого из заданных значений давления по формуле:

при поверке способом, указанным в 3.5.4.1),

$$\gamma = (Y - Y_p) / (Y_v - Y_n) \times 100, \tag{9}$$

где Y - выходной сигнал, соответствующий заданным значениям давления; при поверке способом, указанным в 3.5.4.2):

$$\gamma = (P_n - P) / P_{\max} \times 100, \tag{10}$$

где $P_{и}$ - значение давления (разрежения), МПа, соответствующее расчётному выходному сигналу датчика;

P - действительное значение измеряемого давления (разрежения), МПа;

P_{\max} - верхний предел измерений проверяемого датчика МИДА-ДИ-13П, МИДА-ДА-13П, МИДА-ДВ-13П, МПа и сумма верхних пределов измерений избыточного давления $P_{\max \text{ дав.}}$ и разрежения $P_{\max \text{ разр.}}$ МИДА-ДИВ-13П:

$$P_{\max} = P_{\max \text{ дав.}} + P_{\max \text{ разр.}} \quad (11)$$

Основная погрешность датчика равна максимальному из вычисленных значений.

3.5.5. Вариацию выходного сигнала (γ_v) в процентах от диапазона вычисляют для каждого задаваемого значения давления по формулам:

для способа, указанного в 3.5.4.1),

$$\gamma_v = |(Y - Y') / (Y_v - Y_n)| \times 100, \quad (12)$$

где Y , Y' - значения выходного сигнала на одной и той же точке измеряемого давления соответственно при прямом и обратном ходе;

для способа, указанного в 3.5.4.2),

$$\gamma_v = |(P - P') / P_{\max}| \times 100, \quad (13)$$

где P , P' - значения давления соответствующие одному и тому же выходному сигналу соответственно при прямом и обратном ходе;

P_{\max} - верхний предел измерений проверяемого датчика МИДА-ДИ-13П, МИДА-ДА-13П, МИДА-ДВ-13П и сумма верхних пределов измерений избыточного давления $P_{\max \text{ дав.}}$ и разрежения $P_{\max \text{ разр.}}$ МИДА-ДИВ-13П;

Вариация выходного сигнала датчика равна максимальному из вычисленных значений и не должна превышать 0,1 % от диапазона изменения выходного сигнала.

Допускается для определения вариации выходного сигнала использовать формулу (14)

$$\gamma_v = |\gamma_n - \gamma_o|, \quad (14)$$

где γ_n и γ_o - основные погрешности датчика соответственно при прямом и обратном ходе.

Допускается вместо определения действительных значений погрешности и вариации устанавливать соответствие их допустимым значениям.

3.5.6 Выбор образцовых средств измерения для определения основной погрешности и вариации.

При выборе образцовых средств должны быть соблюдены следующие условия:

а) при поверке, когда выходной сигнал в виде напряжения постоянного тока измеряется вольтметром, а токовый сигнал - амперметром:

$$100 \times \sqrt{(\Delta P / P_{\max})^2 + [\Delta Y / (Y_v - Y_n)]^2} \leq K \times I \gamma I, \quad (15)$$

где ΔP - предел допускаемой абсолютной погрешности образцового прибора, контролирующего входное давление, при значении давления, равном верхнему пределу измерений поверяемого датчика, в тех же единицах, что и P_{\max} ;

P_{\max} - верхний предел измерений поверяемого датчика МИДА-ДИ-13П, МИДА-ДА-13П, МИДА-ДВ-13П и сумма верхних пределов измерений избыточного давления P_{\max} изб. дав. и разрежения P_{\max} разр. МИДА-ДИВ-13П;

ΔU - предел допускаемой абсолютной погрешности образцового прибора, контролирующего выходной сигнал, при верхнем предельном значении выходного сигнала поверяемого датчика;

$K = 0,25$ для датчиков с $\gamma = \pm 0,5 \%$ и $\gamma = \pm 1,0 \%$, $K = 0,5$ для датчиков с $\gamma = \pm 0,15 \%$, $\gamma = \pm 0,2 \%$, $\gamma = \pm 0,25 \%$;

б) при проверке, когда выходной сигнал в виде постоянного тока измеряется вольтметром по падению напряжения на образцовом сопротивлении:

$$100 \times \sqrt{(\Delta P / P_{\max})^2 + [\Delta U / (U_{\text{в}} - U_{\text{н}})]^2 + (\Delta R / R_{\text{об}})^2} \leq K \times |\gamma|; \quad (16)$$

где ΔU - предел допускаемой абсолютной погрешности образцового прибора, контролирующего выходной сигнал, при верхнем предельном значении выходного сигнала поверяемого датчика в тех же единицах, что и U_{\max} , мВ;

ΔR - предел допускаемой абсолютной погрешности образцового сопротивления $R_{\text{об}}$;

$R_{\text{об}}$ - значение образцового сопротивления, Ом;

$U_{\text{в}}$, $U_{\text{н}}$ - соответственно верхнее и нижнее предельные значения напряжения выходного сигнала, измеряемого на образцовом сопротивлении:

$$U_{\text{н}} = I_{\text{н}} \times R_{\text{об}}, \quad (17)$$

$$U_{\text{в}} = I_{\text{в}} \times R_{\text{об}}; \quad (18)$$

$I_{\text{в}}$, $I_{\text{н}}$ - соответственно верхнее и нижнее предельные значения выходного тока датчика.

3.6 Оформление результатов поверки

При положительных результатах периодической поверки в паспорте или документе, его заменяющем, производят запись о годности датчика к применению с указанием даты поверки и удостоверяют запись в установленном порядке.

При отрицательных результатах поверки датчики бракуют и не допускают к применению. В паспорте делается запись о непригодности датчика к эксплуатации.

4 ХРАНЕНИЕ

Датчики могут храниться как в транспортной таре, с укладкой по 5 ящиков по высоте, так и в потребительской таре на стеллажах.

Условия хранения датчиков в транспортной таре соответствуют условиям хранения 3 по ГОСТ 15150.

Условия хранения датчиков в потребительской таре - 1 по ГОСТ 15150.

Срок пребывания датчиков в условиях транспортирования - не более трех месяцев.

5 ТРАНСПОРТИРОВАНИЕ

5.1 Датчики транспортируются всеми видами транспорта, в том числе воздушным транспортом в отапливаемых герметизированных отсеках.

Способ укладки ящиков с изделиями должен исключать возможность их перемещения.

5.2 Условия транспортирования должны соответствовать условиям хранения 5 по ГОСТ 15150.

6 ГАРАНТИЙНЫЕ ОБЯЗАТЕЛЬСТВА

Датчик является высокоточным измерительным прибором, выполненным по микроэлектронной технологии, и отличается высокой надёжностью. При правильной эксплуатации датчик не требует ремонта в течение всего срока службы. Редкие отказы, которые могут быть связаны с заводскими дефектами применяемых комплектующих, выявляются в период гарантийного срока службы.

Гарантийный срок службы датчика составляет 36 месяцев со дня его продажи потребителю, включая хранение у потребителя в упаковке изготовителя до 12 месяцев.

При отказе датчика в составе системы, неработоспособность его должна быть подтверждена автономной проверкой датчика. В противном случае датчик может быть забракован ошибочно из-за неисправности системы, неправильного включения, обрыва линий связи и т.п. По результатам проверки составляется акт об отказе датчика с указанием причин, по которой датчик признан неработоспособным, а также условий эксплуатации. Акт заверяется печатью.

Акт вместе с датчиком, заполненным паспортом, актом ввода в эксплуатацию (если он необходим) высылается изготовителю. Изготовитель проводит анализ причин отказа и устанавливает, по чьей вине произошёл отказ. Потребитель может участвовать в анализе отказа датчика, уведомив об этом изготовителя.

Механические повреждения конструктивных элементов датчика, а также любое изменение его конструкции потребителем, являются нарушением правил эксплуатации датчика. Указанные нарушения являются достаточным основанием для отказа в гарантийном обслуживании.

Датчик, отказавший по вине изготовителя в течение гарантийного срока, подлежит ремонту или замене на новый за счёт изготовителя.

Датчик, срок гарантии которого истёк, или если его отказ произошёл по вине потребителя, может быть обменен на новый по льготной цене (80 %). По желанию потребителя может быть проведён ремонт датчика с истекшим сроком гарантии, однако, возможность ремонта определяется после проведения анализа причин отказа. Если стоимость ремонта ниже льготной цены на датчик, потребителю выставляется счёт на ремонт, после оплаты которого производится ремонт и отправка датчика потребителю.

Гарантийный срок после ремонта – 6 месяцев. Если срок гарантии после ремонта кончается раньше срока гарантии, исчисляемого при выпуске, то датчик находится на гарантии до истечения последнего. Срок гарантии после ремонта определяется от даты ремонта, указанной в паспорте. При отсутствии паспорта после ремонта выдаётся дубликат паспорта с отметками о дате проведённого ремонта и о проверке.

Дополнительные рекомендации по правильной эксплуатации датчика приведены в приложении Е.

Приложение А
(обязательное)

Схема составления условного обозначения датчиков

Датчик МИДА-ДИ-13П – У2 - 0,5 /1 МПа - 01- М20 - П - ТУ4212-044-18004487-2003

| | | | | | | | |
|--|--|--|--|--|--|--|--|
| Сокращенное наименование датчика | | | | | | | |
| Обозначение климатического исполнения (У**2, УХЛ**3.1) | | | | | | | |
| Абсолютное значение предела допускаемой основной (1.2.3) или суммарной (1.2.5) погрешности | | | | | | | |
| Верхний предел (для МИДА-ДИВ-13П – верхний предел избыточного давления, для МИДА-13П-КН – базовый верхний предел) измерения с указанием единицы измерения (приложение Б) | | | | | | | |
| Код линии (приложение Б) - кроме МИДА-13П-Ех, МИДА-13П-К(Н) | | | | | | | |
| Тип присоединительного штуцера – кроме МИДА-13П-Вн (приложение Б) | | | | | | | |
| Тип подключения (приложение Б) | | | | | | | |
| Номер технических условий | | | | | | | |

Сокращенные наименования:

датчик избыточного давления - **МИДА-ДИ-13П** и взрывозащищенные **МИДА-ДИ-13П-Ех**, **МИДА-ДИ-13П-Вн**;

датчик избыточного давления без подстроечных резисторов НУЛЯ и ДИАПАЗОНА - **МИДА-ДИ-13П-М** и взрывозащищенный **МИДА-ДИ-13П-Ех-М**;

микропроцессорный датчик избыточного давления с алгоритмической компенсацией погрешностей **МИДА-ДИ-13П-К** и взрывозащищенные **МИДА-ДИ-13П-Ех-К**, **МИДА-ДИ-13П-Вн-К**

датчик избыточного давления с перенастраиваемыми диапазонами измерений **МИДА-ДИ-13П-КН** и взрывозащищенные **МИДА-ДИ-13П-Ех-КН**, **МИДА-ДИ-13П-Вн-КН**;

датчик абсолютного давления **МИДА-ДА-13П** и взрывозащищенные **МИДА-ДА-13П-Ех**, **МИДА-ДА-13П-Вн**;

микропроцессорный датчик абсолютного давления с алгоритмической компенсацией погрешностей **МИДА-ДА-13П-К** и взрывозащищенные **МИДА-ДА-13П-Ех-К**, **МИДА-ДА-13П-Вн-К**;

датчик абсолютного давления с перенастраиваемыми диапазонами измерений **МИДА-ДА-13П-КН** и взрывозащищенные **МИДА-ДА-13П-Ех-КН**, **МИДА-ДА-13П-Вн-КН**;

датчик разрежения - **МИДА-ДВ-13П** и взрывозащищенный **МИДА-ДВ-13П-Ех**;

датчик избыточного давления - разрежения - **МИДА-ДИВ-13П** и взрывозащищенный **МИДА-ДИВ-13П-Ех**;

датчик взрывозащищенный со встроенным блоком грозозащиты – **МИДА-13П-Вн(-К, -КН)-Г**

Приложение Б
(обязательное)

Верхний предел измерений, тип присоединительного штуцера,
тип подключения, код линии (выходной сигнал)

| Верхний предел измерений, МПа | | | | | Тип штуцера | Тип подключения |
|-------------------------------|------|------|------|------|---|--|
| ДИ | ДА | ДВ | ДИВ | | | |
| | | | - | + | | |
| 0,01 | | 0,01 | 0,02 | 0,02 | М12х1,5 или М20х1,5; для МИДА-13П-Вн только М20х1,5 | Для датчиков, кроме МИДА-13П-Вн: РАЗЪЕМ (Р); САЛЬНИК ПРЯМОЙ (П); САЛЬНИК УГЛОВОЙ (У); САЛЬНИК УГЛОВОЙ МЕТАЛЛИЧЕСКИЙ (УМ); КАБЕЛЬ (К); РАЗЪЕМ для АЭС (Р2) |
| 0,016 | | 0,02 | 0,03 | 0,03 | | |
| 0,025 | | 0,04 | 0,05 | 0,05 | | |
| 0,04 | 0,04 | 0,06 | 0,1 | 0,06 | | |
| 0,06 | 0,06 | 0,10 | 0,1 | 0,15 | | |
| 0,10 | 0,10 | | 0,1 | 0,3 | | |
| 0,16 | 0,16 | | 0,1 | 0,5 | | |
| 0,25 | 0,25 | | 0,1 | 0,9 | | |
| 0,4 | 0,4 | | 0,1 | 1,5 | | |
| 0,6 | 0,6 | | 0,1 | 2,4 | | |
| 1,0 | 1,0 | | | | | |
| 1,6 | 1,6 | | | | | |
| 2,5 | 2,5 | | | | | |
| 4,0 | 4,0 | | | | | |
| 6 | 6 | | | | | |
| 10 | 10 | | | | | |
| 16 | | | | | | |
| 25 | | | | | | |
| 40 | | | | | М20х1,5 | Для МИДА-13П-Вн: С ПРОМЕЖУТОЧНЫМ ВВОДОМ ЧЕРЕЗ КОЛОДКУ ПОД МЕТАЛЛУРУКАВ (ПБ) |
| 60 | | | | | | |
| 100 | | | | | | |
| 160 | | | | | | |

Примечания

1 Для ДИВ в графе «-» указаны верхние пределы измерений разрежения, а в графе «+» - избыточного давления

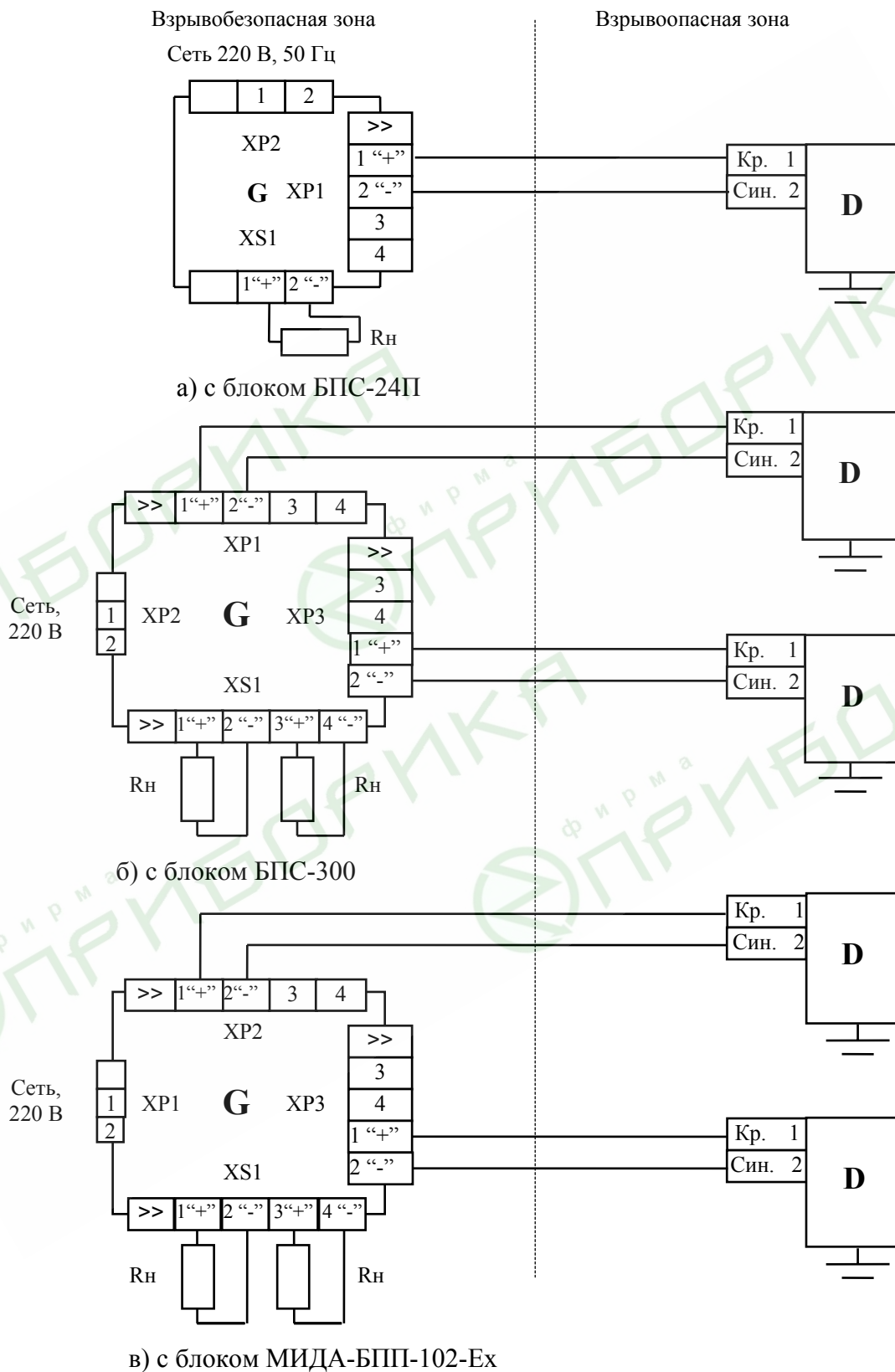
2 Верхние пределы базовых диапазонов измерения датчиков с перенастраиваемыми диапазонами измерений: от 0,1 МПа и выше для МИДА-ДИ-13П-КН, от 0,4 МПа и выше для МИДА-ДА-13П-КН.

Код линии (выходной сигнал)

| Выходной сигнал | Код линии | Примечания |
|--|--|--|
| (4-20) мА | 2-проводная (01) | |
| (0-5) мА | 3-проводная (02) | Кроме взрывозащищенных датчиков МИДА-13П-Ех и высокоточных датчиков МИДА-13П-К(Н) |
| | 4-проводная (04) | |
| (0-5) В | 4-проводная (03) | |
| ($U_n - U_v$) В: (0,4-2) В; (0,5-4,5) В; (0-5) В; (0-10) В | 3-проводная (05): (05/1); (05/2); (05/3); (05/4) | |

Приложение В
(обязательное)

Схемы внешних электрических соединений
взрывозащищенных датчиков МИДА-13П-Ех



Для датчика с кабелем указан цвет выводных проводов;
для датчика с разъемом и сальниковым вводом - номера контактов разъема (колодки).

Приложение Г
(обязательное)

Габаритные и присоединительные размеры датчиков

МИДА-ДИ-13П(-М), МИДА-ДИ-13П-Ех(-М),
МИДА-ДВ-13П, МИДА-ДВ-13П-Ех,

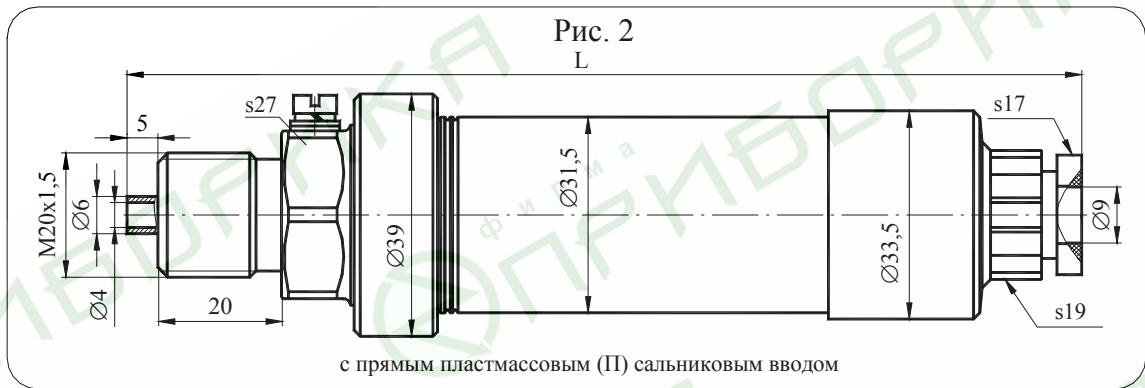
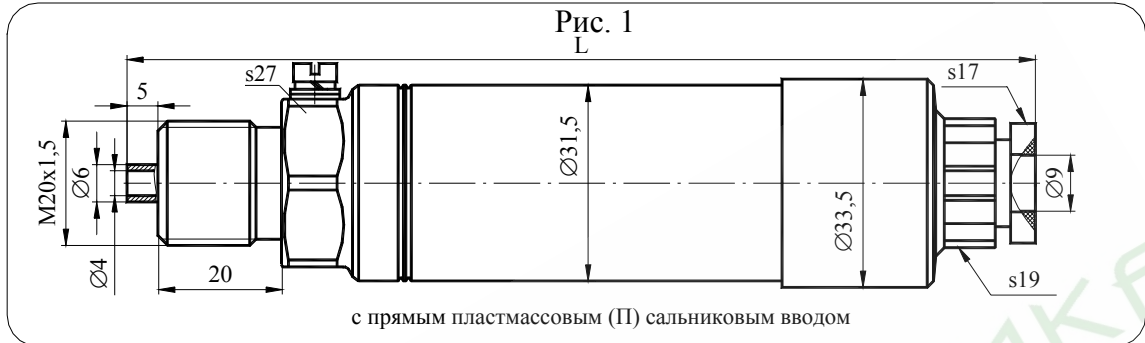
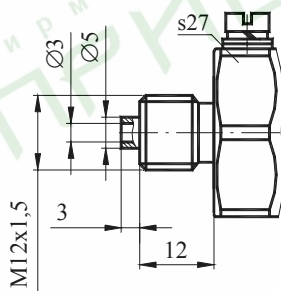
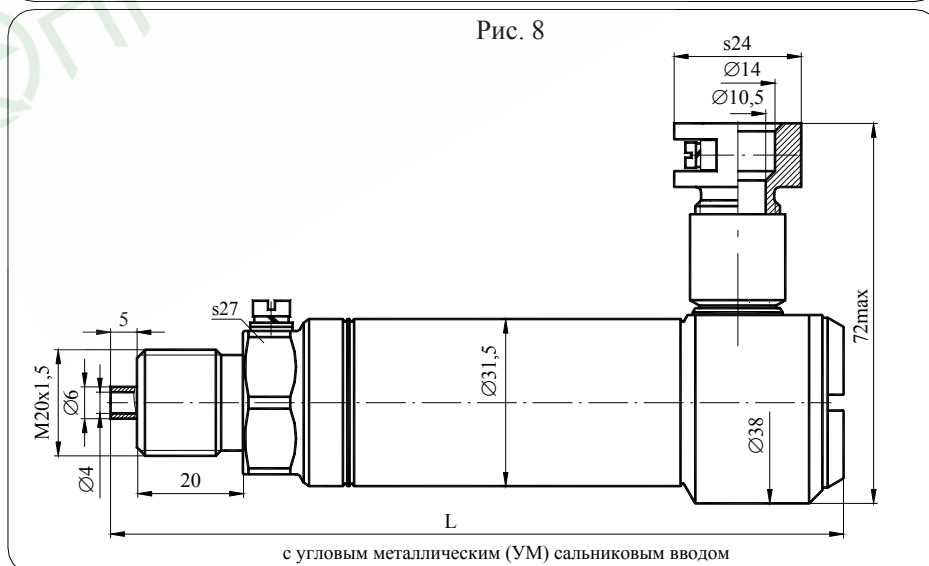
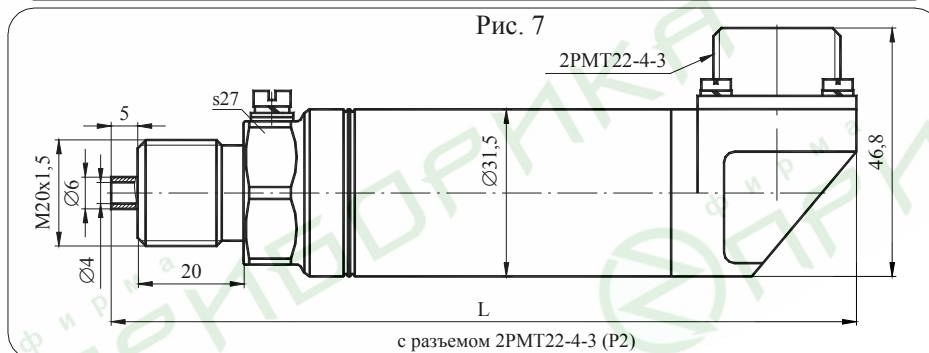
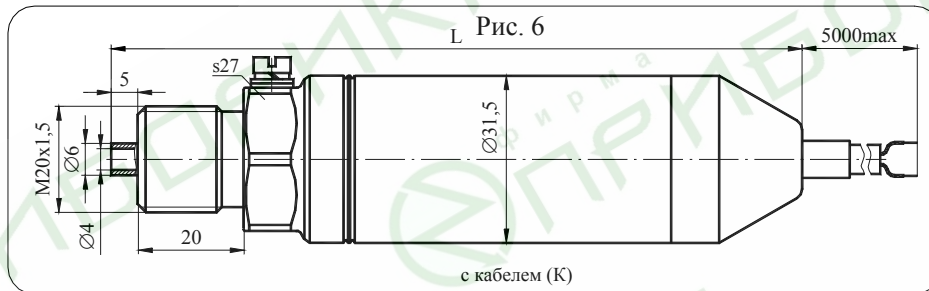
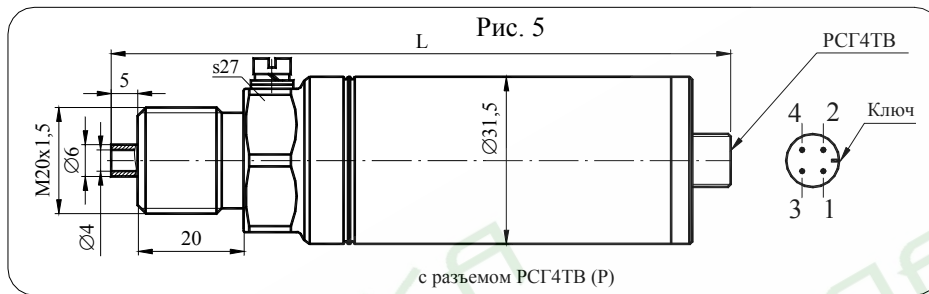
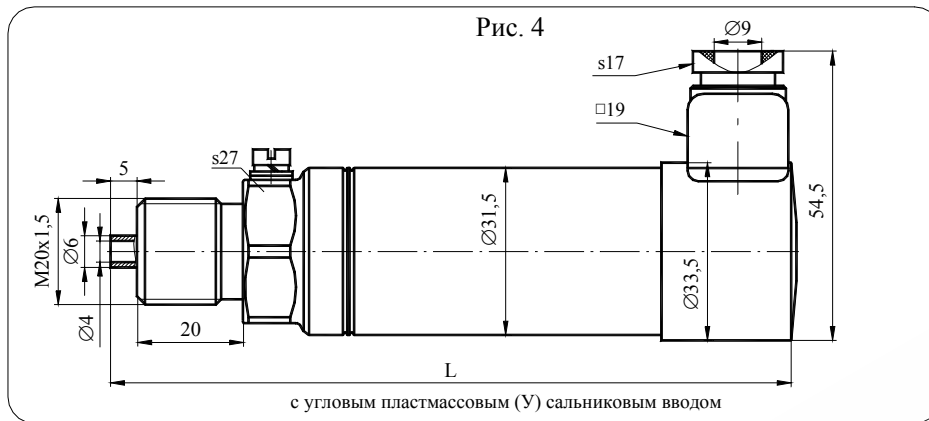


Рис. 3 остальное см. рис. 1, 2, 4-7, 9-12

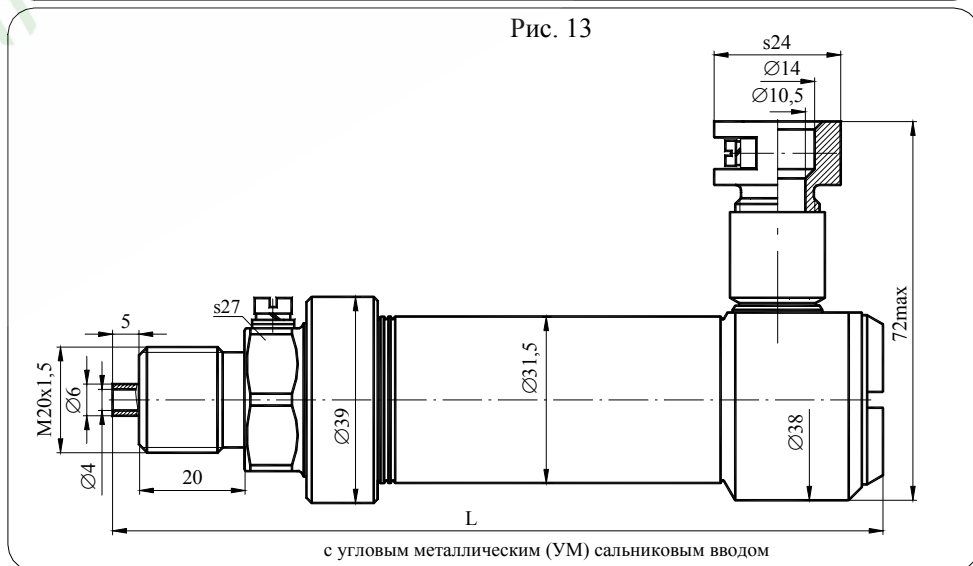
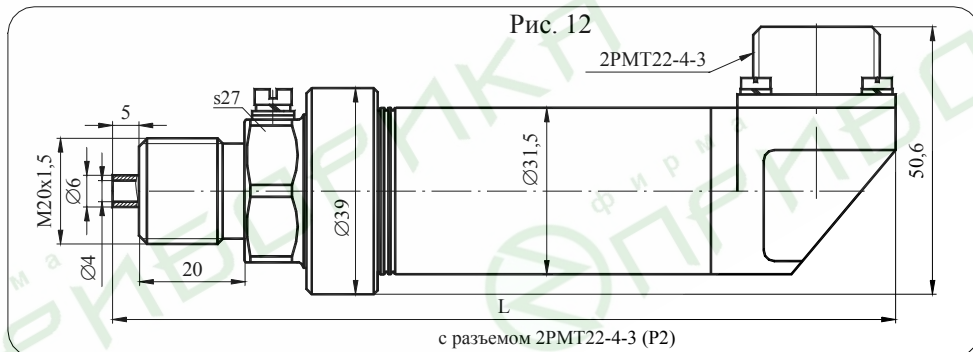
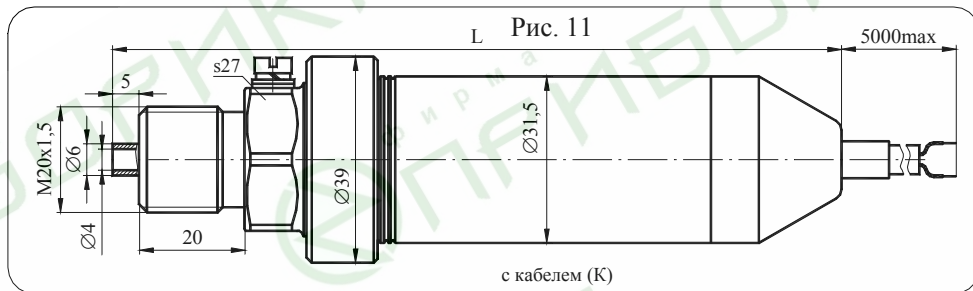
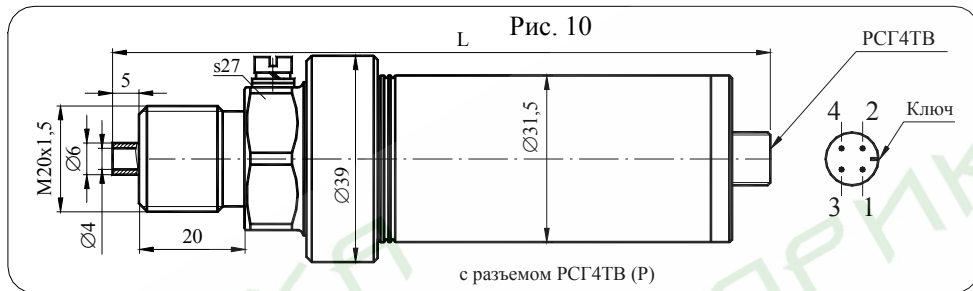
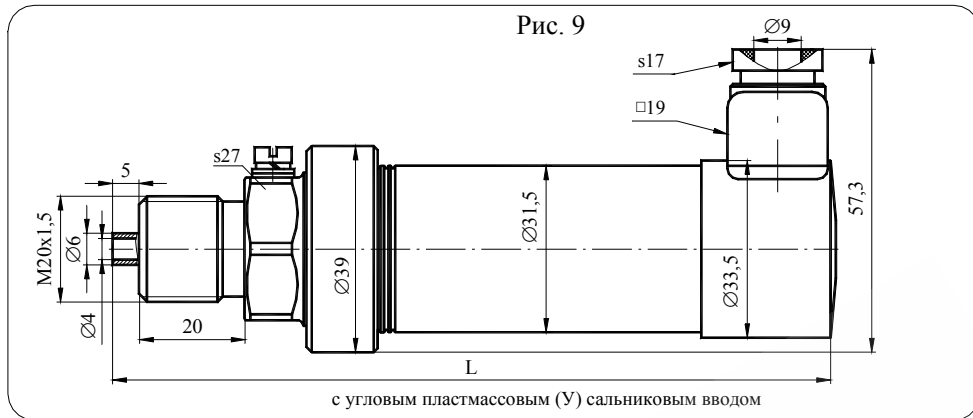


| Рис. | Рном, МПа | L, мм (max) |
|-------|-------------------|----------------------|
| 1, 3 | от 6,0 и выше | 147 (M20), 137 (M12) |
| | от 0,025 до 4,0 | 157 (M20), 147 (M12) |
| 2, 3 | от 0,010 до 0,016 | 155 (M20), 145 (M12) |
| 4, 3 | от 6,0 и выше | 132 (M20), 122 (M12) |
| | от 0,025 до 4,0 | 142 (M20), 132 (M12) |
| 5, 3 | от 6,0 и выше | 119 (M20), 109 (M12) |
| | от 0,025 до 4,0 | 129 (M20), 119 (M12) |
| 6, 3 | от 6,0 и выше | 132 (M20), 122 (M12) |
| | от 0,025 до 4,0 | 142 (M20), 132 (M12) |
| 7, 3 | от 6,0 и выше | 143 (M20), 133 (M12) |
| | от 0,025 до 4,0 | 153 (M20), 143 (M12) |
| 8 | от 6,0 и выше | 139 |
| | от 0,025 до 4,0 | 149 |
| 9, 3 | от 0,010 до 0,016 | 138 (M20), 128 (M12) |
| 10, 3 | | 126 (M20), 116 (M12) |
| 11, 3 | | 140 (M20), 130 (M12) |
| 12, 3 | | 150 (M20), 140 (M12) |
| 13 | | 146 |

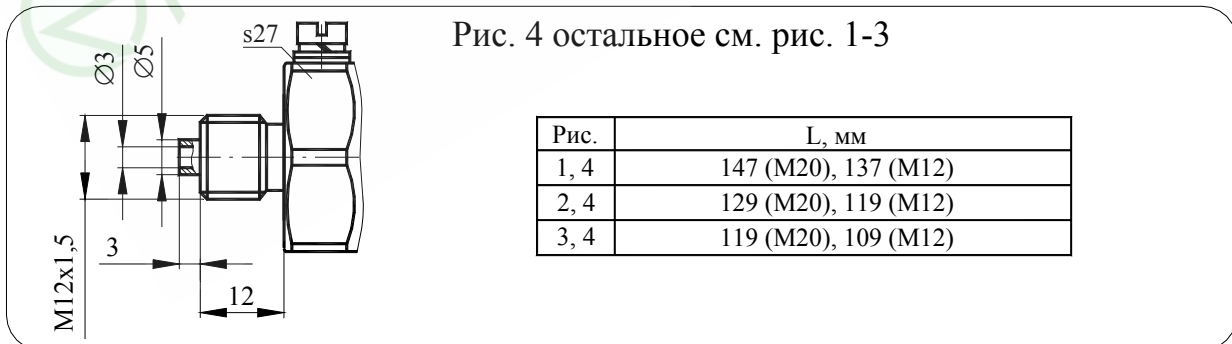
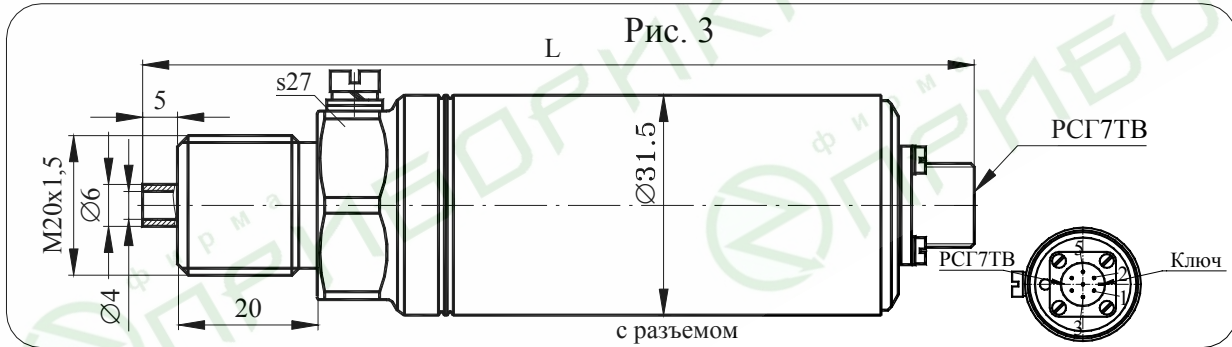
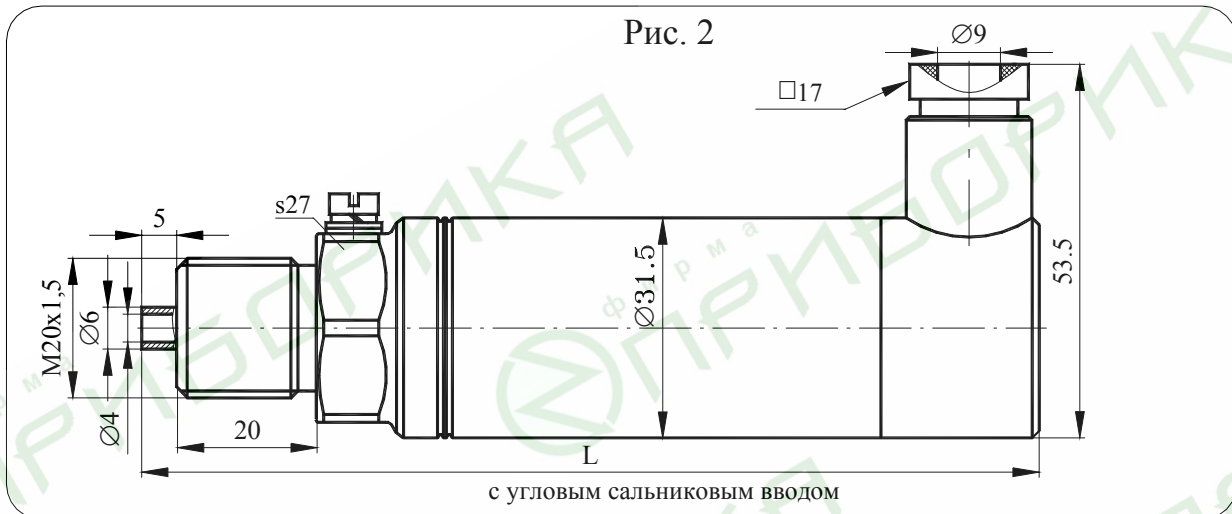
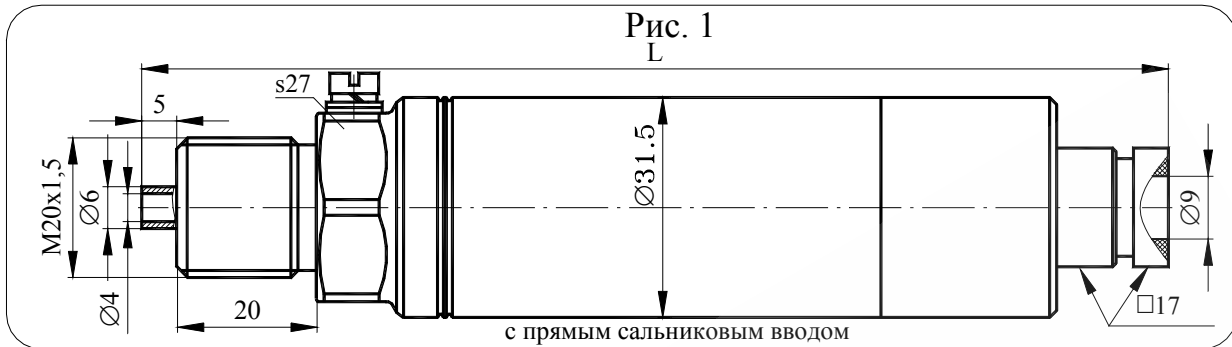
см. продолжение на следующей странице



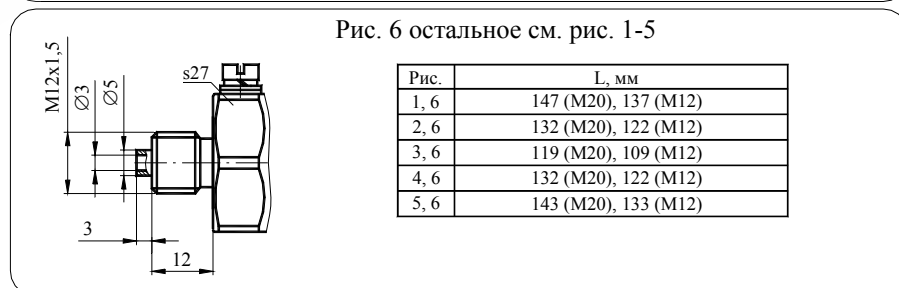
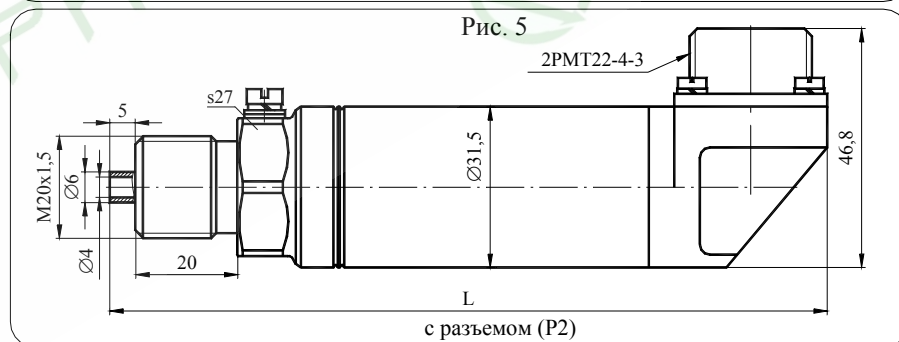
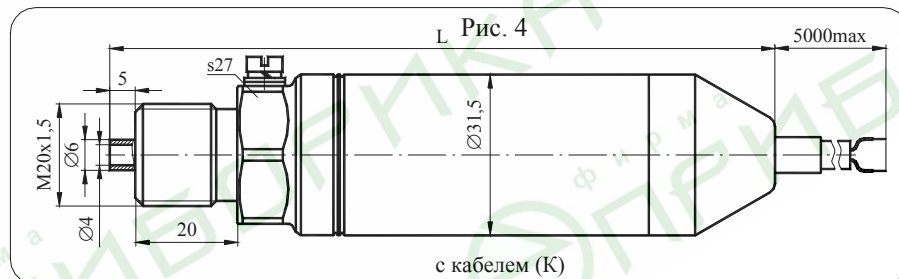
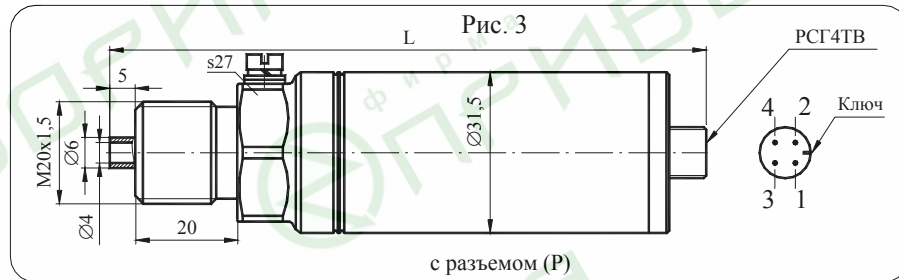
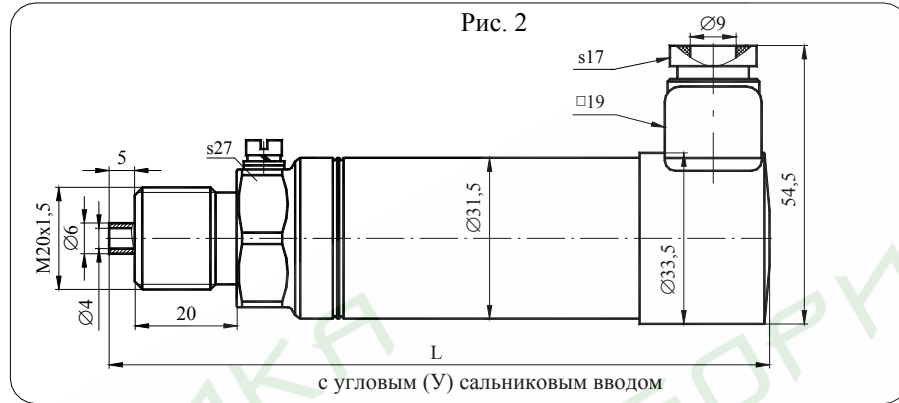
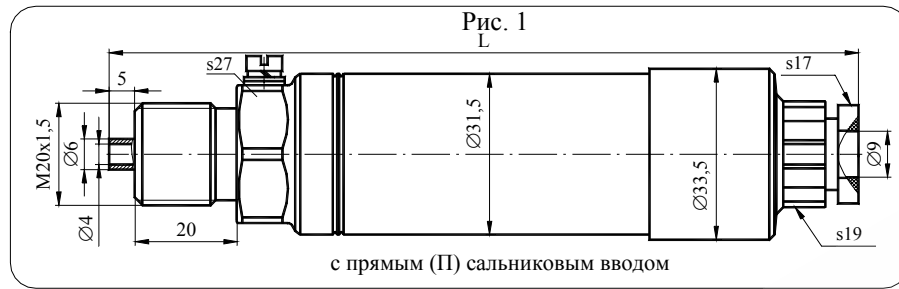
см. продолжение на следующей странице



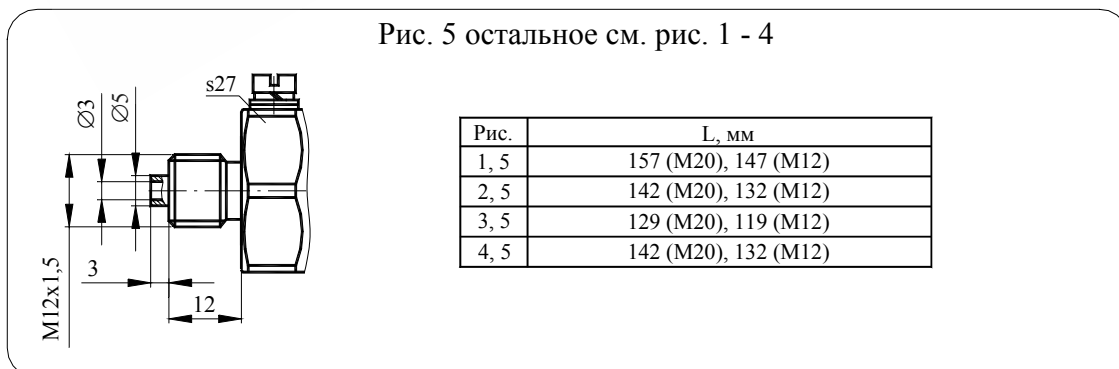
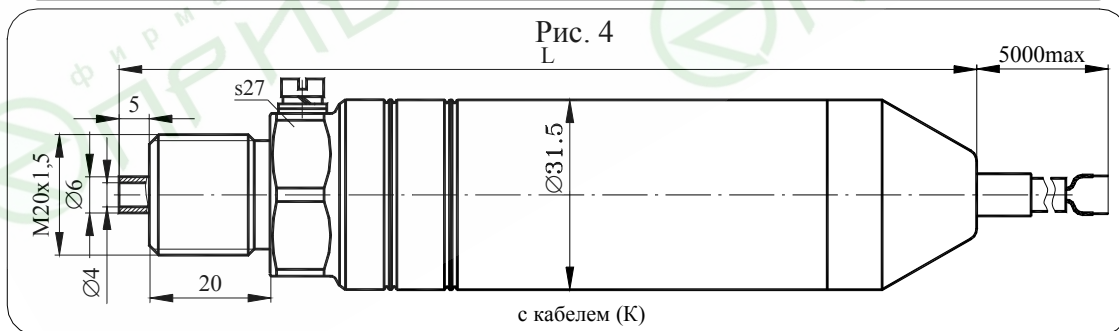
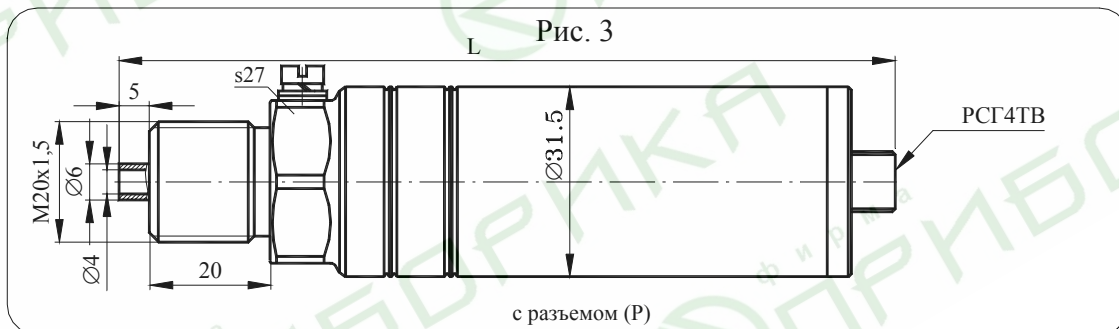
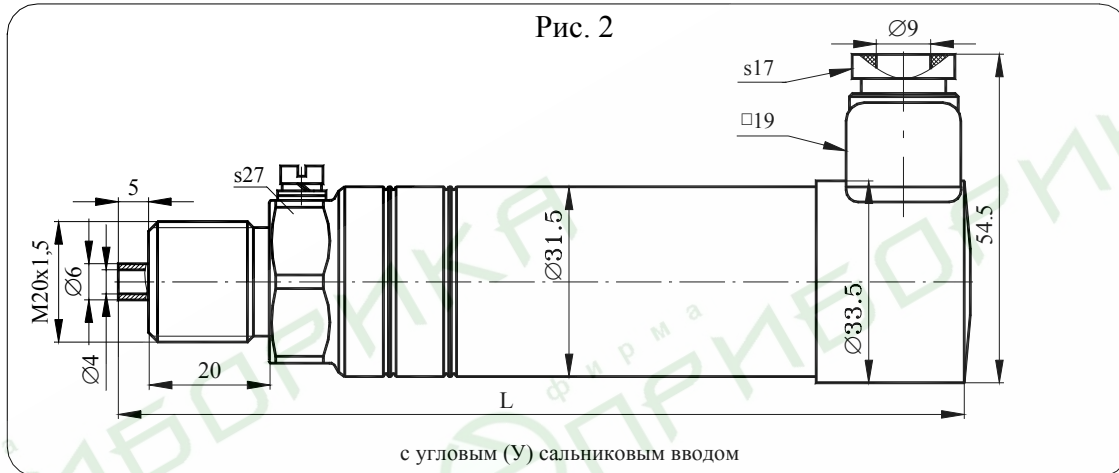
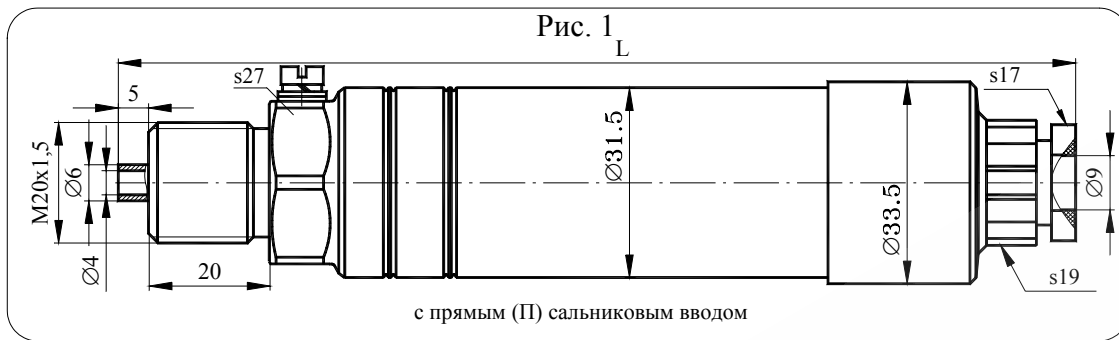
МИДА-ДИ-13П-К(Н)



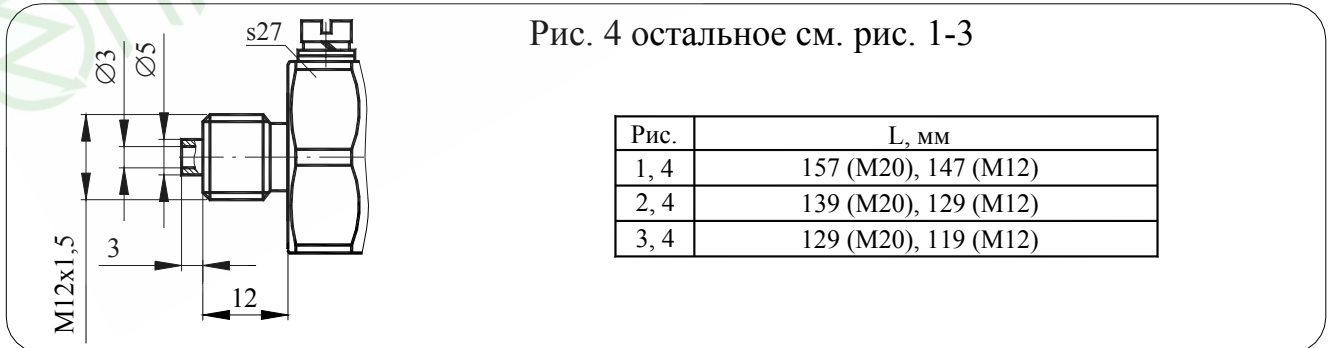
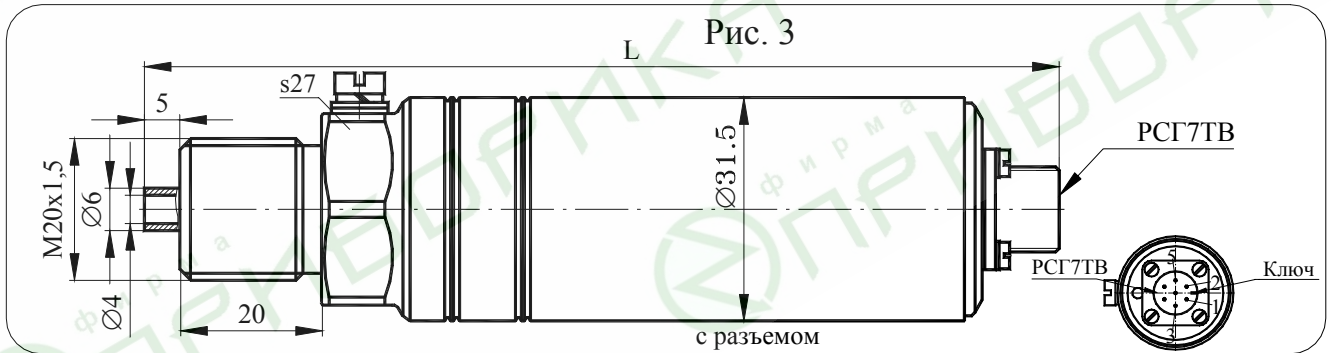
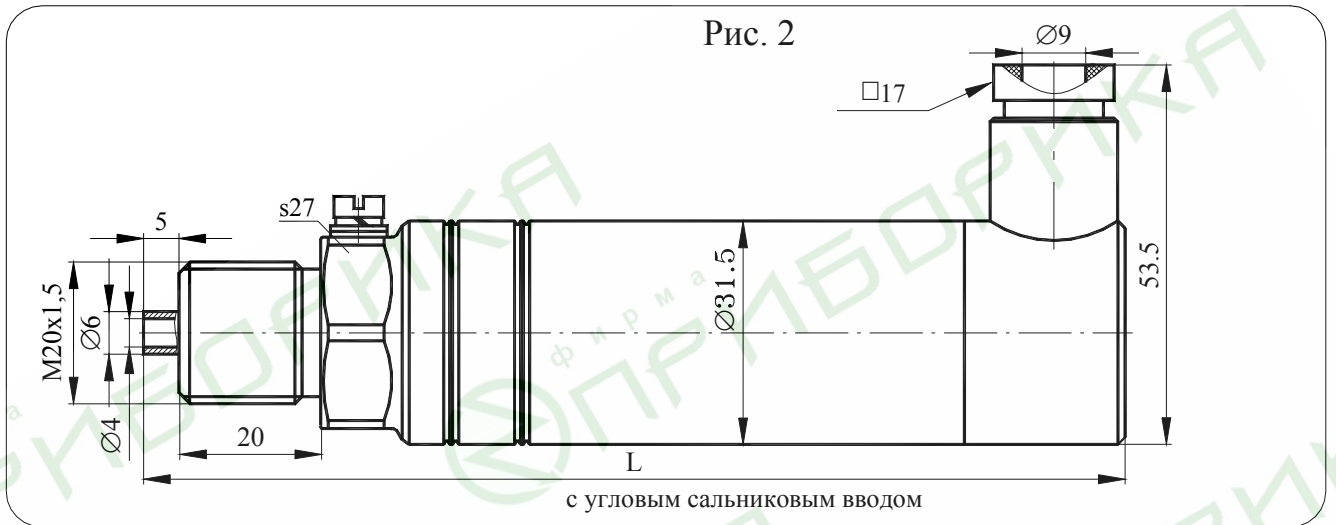
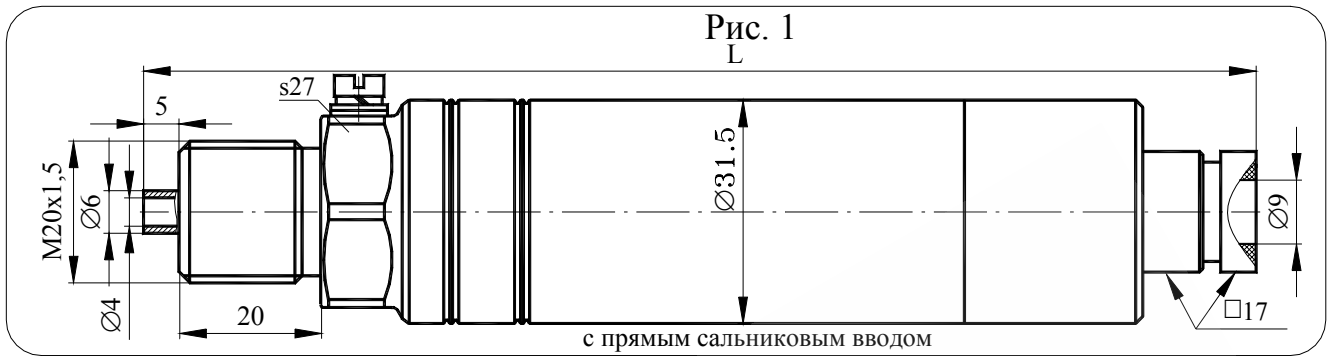
МИДА-ДИВ-13П, МИДА-ДИВ-13П-Ех



МИДА-ДА-13П и МИДА-ДА-13П-Ех



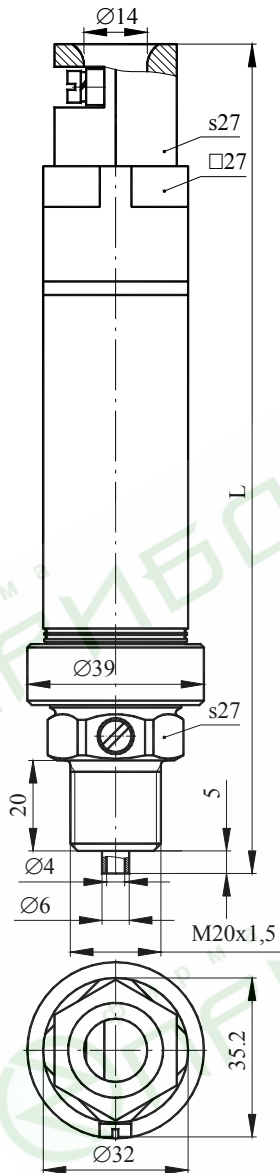
МИДА-ДА-13П-К(Н)



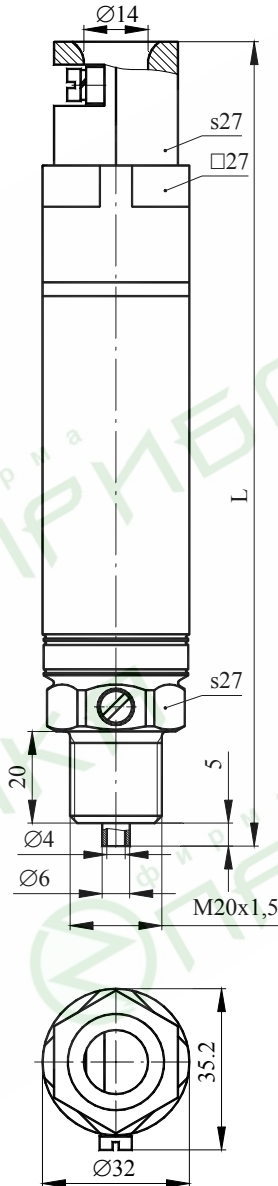
МИДА-13П-Вн
с вводом через колодку под металлорукав
(тип подключения ПБ)

Для датчиков с верхним пределом
измерений 0,010 и 0,016 МПа

Для датчиков с верхним пределом
измерений 0,025 МПа и выше



| Наименование | L, мм |
|------------------|-------|
| МИДА-ДИ-13П-Вн | 182 |
| МИДА-ДИ-13П-Вн-Г | 210 |



| Наименование | L, мм |
|------------------|-------|
| МИДА-ДИ-13П-Вн | 174 |
| МИДА-ДИ-13П-Вн-Г | 202 |
| МИДА-ДА-13П-Вн | 184 |
| МИДА-ДА-13П-Вн-Г | 212 |

Приложение Д
(справочное)

Гаситель пульсаций давления МДВГ.408861.002

1.1 Назначение, область применения, технические данные

1.1.1 Гаситель пульсаций давления (демпфер) предназначен для защиты чувствительного элемента манометра или датчика давления, например МИДА-13П, от воздействия гидроударов или пульсаций измеряемых сред (жидкостей и газов), неагрессивных к материалам контактирующих деталей (нержавеющая сталь 12Х18Н9Т), в системах контроля и управления давлением, в том числе в пищевой промышленности.

1.1.2 Гаситель пульсаций имеет следующее обозначение по конструкторской документации: МДВГ.408861.002.

1.1.3 Время переходного процесса в системе демпфер - датчик давления при измерении давления масла составляет не менее 100 мс.

1.1.4 Эффективность гашения пульсаций давления длительностью не более 20 мс составляет не менее 90 %.

1.1.5 Демпфер эксплуатируется с манометрами или датчиками давления, например, МИДА-13П.

Диапазон рабочих температур определяется допуском на датчик давления. Собственно демпфер предназначен для работы при температуре измеряемой среды от минус 40 (без замерзания измеряемой среды в приемной полости) до плюс 300°С.

1.1.6 Демпфер является разборным изделием, и поэтому может быть очищен в случае засорения для последующего использования.

1.1.7 При заказе гасителя пульсаций должно быть указано условное обозначение демпфера, составленное по структурной схеме, приведенной в разделе 6.

1.2 Конструкция и принцип действия

Конструкция гасителя пульсаций показана на рисунке Д1.

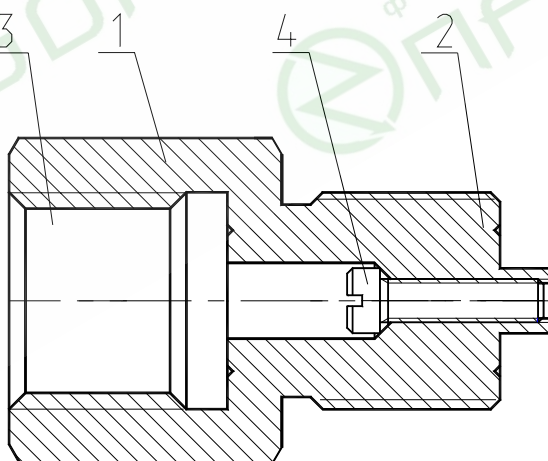


Рисунок Д1

Демпфер представляет собой акустический фильтр низких частот, образованный капиллярным каналом и приемной полостью чувствительного элемента измерительного прибора (датчика давления).

Демпфер состоит из корпуса 1, имеющего штуцер 2 и гнездо 3 для монтажа датчика давления или манометра, и вворачиваемой в него вставки 4. Вставка 4 представляет собой винт М3х0,5.

Демпфер действует следующим образом. Измеряемая среда (жидкость или газ), заполняет капиллярный канал, образованный винтовой нарезкой корпуса 1 и вставки 4, и внутреннюю полость датчика давления, контактируя с воспринимающей мембраной его чувствительного элемента. Демпфирование пульсаций давления измеряемой среды и гидравлических ударов происходит в капиллярном канале.

2 ВВОД ГАСИТЕЛЯ ПУЛЬСАЦИЙ В ЭКСПЛУАТАЦИЮ

2.1 Ввод демпфера в эксплуатацию производится в следующей последовательности.

2.1.1 Убедиться, что перекрыт доступ измеряемой среды от магистрали к монтажному гнезду под датчик давления.

2.1.2 Ввернуть в монтажное гнездо на рабочей магистрали демпфер, используя ключ на 27.

Герметичность соединения демпфера с рабочей магистралью должна обеспечиваться уплотнительной прокладкой.

2.1.3 Если рабочая среда – жидкость, необходимо предварительно заполнить ею демпфер. При этом, во избежании выхода датчика из строя при его вворачивании в демпфер, категорически запрещается осуществлять герметизацию за счёт ленты ФУМ, наматываемой на резьбу штуцера датчика.

Герметичность соединения датчика давления с демпфером должна обеспечиваться уплотнительной прокладкой.

2.1.4 В гнездо корпуса демпфера ввернуть датчик давления.

Герметичность соединения датчика давления с демпфером должна обеспечиваться уплотнительной прокладкой.

3 ТЕХНИЧЕСКОЕ ОБСЛУЖИВАНИЕ

Безотказная работа гасителя пульсаций зависит от чистоты рабочей среды. При засорении капиллярного канала необходимо вывернуть с помощью отвертки из корпуса гасителя пульсаций вставки, очистить и промыть детали и затем установить вставки на место.

Разборка и сборка гасителя пульсаций не требует спецприспособлений.

4 ХРАНЕНИЕ

Условия хранения гасителей пульсаций в упаковке изготовителя (без нарушения консервации, выполненной изготовителем) - 1 по ГОСТ 15150.

Гарантийный срок хранения – 1 год.

5 ГАРАНТИИ ИЗГОТОВИТЕЛЯ

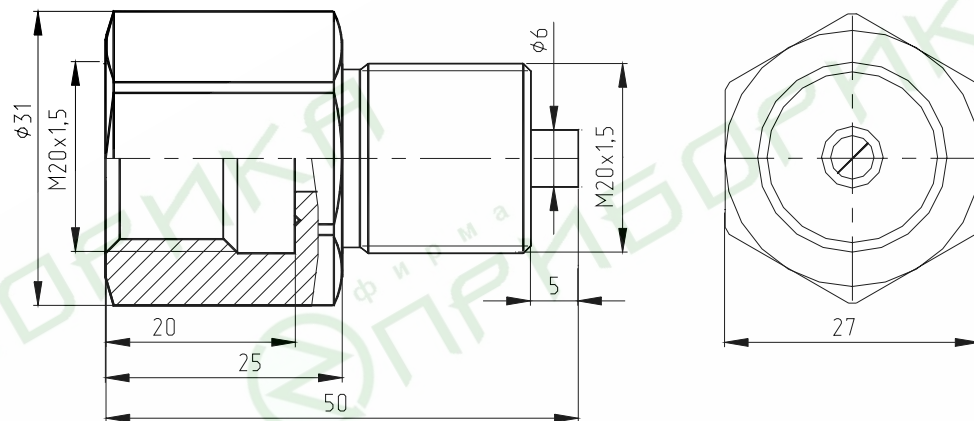
Гарантийный срок службы составляет 20 месяцев со дня продажи демпфера потребителю. Демпфер, отказавший по вине изготовителя в течение гарантийного срока, подлежит ремонту или замене на новый за счёт изготовителя.

6 СХЕМА СОСТАВЛЕНИЯ УСЛОВНОГО ОБОЗНАЧЕНИЯ ДЕМПФЕРА

Демпфер МИДА-ГП – М20/М20

| |
|--|
| Диаметр резьбы штуцера - рисунок Д1 |
|--|

| |
|---|
| Диаметр резьбы гнезда для монтажа датчика – рисунок Д1 |
|---|

7 ГАБАРИТНЫЙ ЧЕРТЕЖ

Приложение Е
(справочное)

Наиболее характерные причины отказов датчиков по вине потребителей.
Рекомендации потребителю.

Основные причины, по которым происходят отказы датчиков, следующие.

1. Высокое давление.

Отказы датчиков по этой причине происходят при подаче на датчик статического или динамического давления, значительно превышающего предельно допустимую величину. Появление высокого давления может носить локальный характер и определяться местом установки датчика.

Причины, по которым может возникнуть высокое локальное статическое или динамическое давление, приведены ниже.

1.1. Если измеряемая среда - жидкость, то высокое статическое давление может возникнуть:

1) при установке датчика на рабочее место, когда нарушены требования технической документации (2.2.4) и герметизации соединения датчика с магистралью осуществляется, например, с помощью уплотнения по резьбе лентой ФУМ. Так как жидкость несжимаема, то при закручивании датчика в замкнутый объём измеряемой среды развиваются давления, достаточные для выдавливания мембраны.

2) при замерзании жидкости в штуцере датчика.

В обоих случаях датчики могут быть выведены из строя потребителем ещё до начала эксплуатации.

1.2. Динамическое давление может быть связано с динамическими, кратковременными процессами (резонансные гидравлические и звуковые явления, гидроудары), возникающими при изменении потока измеряемой среды (заполнение системы, отключение воды и т.п.) в месте установки датчика. Мембрана датчика малоинерционна и поэтому реагирует на кратковременные броски давления. При этом усреднённое значение давления, которое фиксируется приборами учёта, может сильно не изменяться и поэтому не регистрируется.

В зависимости от величины допущенной перегрузки в тензопреобразователе могут произойти следующие необратимые изменения:

- уход начального смещения тензопреобразователя в сторону увеличения без видимого повреждения чувствительного элемента (выходной начальный сигнал датчика так же возрастает и не может быть скомпенсирован корректором "НУЛЯ"),

- сильный уход начального смещения тензопреобразователя при наличии кольцевых и радиальных трещин на кристалле, разрушение чувствительного элемента (выходной сигнал датчика становится произвольным и не меняется при подаче давления),

- разрыв мембраны и полное разрушение чувствительного элемента (выходной сигнал датчика становится произвольным и не меняется при подаче давления).

Необратимые изменения в тензопреобразователе начинают происходить при перегрузках, превышающих номинальное давление в 3...10 раз. Датчики с номинальным давлением до 40 МПа выдерживают 1,5-кратные перегрузки без изменения метрологических характеристик, что проверяется при проведении испытаний каждого датчика.

Для защиты от динамических перегрузок необходимо предпринимать меры, указанные в 2.1.3.

2. Высокое напряжение.

Отказы по этой причине вызваны тем, что на датчик подаётся напряжение, значительно превышающее предельно допустимое.

Существуют два вида данного нарушения:

- наличие высокого напряжения (постоянного, переменного, импульсного) между корпусом и питающими или сигнальными шинами;

- питание датчика напряжением, величина которого превышает предельно допустимое значение (в том числе, импульсные броски напряжения),

- импульсные помехи большой мощности (МИП), которые указаны в ГОСТ Р 51317.4.5-99.

Причинами МИП (пункт 3 ГОСТ) могут стать:

- коммутационные переходные процессы (переключения в системах электроснабжения, повреждения в системах, такие как короткое замыкание на землю, дуговые разряды в электрических установках и т.д.),

- молниевые разряды (протекание большого тока разряда по наружной цепи и цепи заземления при ударе молнии в наружную цепь, возникновение э.д.с. в проводниках наружных и внутренних цепей при косвенном ударе молнии, возникновение разности потенциалов при протекании разрядного тока в случае удара молнии в грунт и т.п.).

МИП может возникнуть:

- в цепи питания датчика (пробивается электронный блок датчика),

- между заземлённым корпусом и питающими или сигнальными шинами датчика (пробивается только тензопреобразователь или электронный блок и тензопреобразователь).

Защиту от МИП такого типа имеют датчики со встроенной платой грозозащиты (МИДА-13П-Вн-Г). Кроме того, выпускаются отдельно блоки грозозащиты для датчиков, не имеющих элементов грозозащиты. Данные устройства обеспечивают защиту датчика от МИП (ГОСТ Р 51317.4.5-99) для условий эксплуатации класса 5 (симметричные линии связи), и класса 4 (несимметричные протяжённые линии) имеющих амплитуду напряжения до 4 кВ, амплитуду тока – до 100 А, длительность импульса – 1-50 мкс (класс 4), 6,5-700 мкс (класс 5). Однако, если энергия импульса превышает указанные пределы или имеется прямое попадание молнии, элементы грозозащиты выходят из строя.

Высокое напряжение может возникнуть также из-за наводок в соединительном кабеле, при изменении тока в силовых цепях, расположенных в непосредственной близости от соединительного кабеля.

Датчики, не имеющие элементов грозозащиты, выдерживают кратковременные броски напряжения питания до 65 В.

Допустимое напряжение между корпусом и питающими или сигнальными шинами, определяется электрической прочностью изоляции по 1.2.18. Отказ датчика происходит из-за электрического или теплового пробоя ЭРЭ (выходной сигнал датчика становится произвольным и не меняется при подаче давления).

3. Неправильное электрическое подключение датчика с трёхпроводным и четырёхпроводным включением

Отказ датчика по этой причине происходит, когда потребитель ошибается при электрическом подключении датчика - 2.2.6.2), 2.2.6.3).

Несмотря на то, что в датчике предусмотрены некоторые вид защит, однако, они не исчерпывают всех вариантов неправильного подключения датчика. Отказ датчика происходит из-за электрического или теплового пробоя ЭРЭ (выходной сигнал датчика становится произвольным и не меняется при подаче давления и т.п.).

4. Попадание жидкости внутрь датчика

Проводящая жидкость, попадая внутрь датчика (в полость электронного блока и тензопреобразователя), выводит из строя электронный блок и тензопреобразователь.

Проникновение жидкости в датчик обусловлено следующими причинами:

- несоблюдением требований по заделке кабеля (2.2.5),

- эксплуатацией датчика в условиях, не отвечающих требованиям категории размещения и группе влагозащиты (1.1.8, 1.1.9, 2.1.1).

В большинстве случаев потребители неправильно выполняют заделку кабеля:

- применяют для подключения обычные провода, плоский телефонный кабель и т.п., а не используют кабель круглого сечения;

- отверстие в резиновой прокладке сальника выполняется произвольными формой и размерами;

- удаляется резиновая прокладка сальника или датчик эксплуатируется без крышки.

В результате указанных нарушений контактная колодка оказывается не защищённой от внешних воздействий, в том числе от попадания жидкости. Электропроводящая жидкость попадает на контактную колодку, искажает показания датчика, так как появляется электрическая цепь, параллельная электрическим цепям датчика. При долгом нахождении жидкости на контактной колодке происходит коррозия металлических частей, не смотря на имеющееся покрытие. Кроме того, постоянное присутствие жидкости на контактной колодке приводит к проникновению её внутрь датчика. Наличие жидкости в полости датчика вызывает электролитическое и электрохимическое разрушение алюминиевых проводников, разваренных на кристалл тензопреобразователя, коррозию металлических частей и деталей, имеющих антикоррозийное покрытие. Проводящая жидкость, продукты электролиза и коррозии выводят электронный блок из строя и резко снижают сопротивление изоляции.

Эксплуатация датчика в условиях, не отвечающих требованиям категории размещения и группе влагозащиты, также приводит к проникновению жидкости внутрь датчика с аналогичными последствиями. Типичные примеры таких нарушений – эксплуатация датчика в условиях, когда на датчик постоянно попадает вода или когда на корпусе датчика постоянно присутствует конденсат.

5. Загрязнение

Этот вид отказов происходит при:

- загрязнении контактной колодки датчика,
- загрязнении измеряемой среды (2.1.3).

В первом случае грязь, попадая на контактную колодку датчика, образует проводящую электрическую цепь, параллельную электрическим цепям датчика, и таким образом искажает его показания.

Во втором случае твёрдые частицы загрязнённой измеряемой среды, попадая в штуцер, скапливаются в его полости и, по мере накопления, уплотняются и начинают давить на мембрану, внося искажения в показания датчика. Выходной начальный сигнал датчика возрастает и не может быть скомпенсирован корректором "НУЛЯ".

6. Ошибочная браковка

В некоторых случаях потребители ошибочно бракуют и возвращают датчики, которые при проверке у изготовителя не подтверждают свой брак. Причины, по которым потребитель ошибочно бракует работоспособные датчики, могут быть различные.

Самая распространённая причина, когда потребитель, зафиксировав отказ датчика в измерительной системе, не производит автономной проверки датчика в лабораторных условиях. В этом случае любые нарушения в работе измерительной системы, неисправности в линии связи и т.п. могут быть зафиксированы как отказ датчика.

К другим причинам следует отнести:

- эксплуатацию датчика в условиях (давление, температура) отличных от тех, на которые он рассчитан (например, датчик абсолютного давления используется как датчик избыточного давления),

- попадание жидкости на контактную колодку (при наличии жидкости показания датчика искажаются, после высыхания жидкости – восстанавливаются).

Приложение Ж
(обязательное)

Настройка и опробование датчиков МИДА-13П-К(Н)
с помощью устройства обнуления МИДА-УО-402

Настройка датчика производится только в случаях, когда начальное значение выходного сигнала датчика выходит за пределы ($4 \pm 0,016$) мА, и это несоответствие не связано с неправильной эксплуатацией (высокий уровень помех, ошибки в выборе напряжения питания, сопротивления нагрузки и т.п.).

Настройка производится в условиях КиП (лаборатории).

Опробование (проверка работоспособности) датчика проводится в процессе его периодической поверки – см. п. 3 Руководства по эксплуатации ТНКИ.406233.033 РЭ.

1. Подготовка датчика к проведению настройки или опробования

1.1. В датчике с сальником (кроме МИДА-13П-Вн) - рисунок Ж1 - произвести следующие операции:

- вывернуть два винта 1;
- отвернуть гайку 2 и сдвинуть ее и крышку 3 по кабелю 4 с шайбой 5 и резиновым кольцом (прокладкой) 6.

ВНИМАНИЕ! Не терять уплотнительные кольца 7 винтов 1!

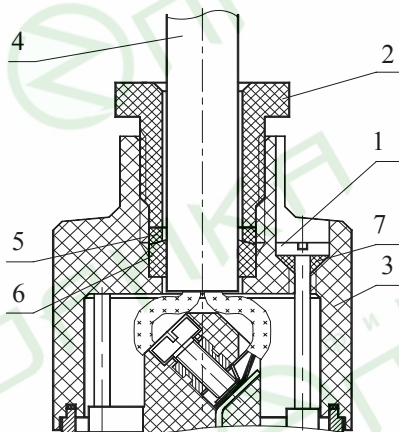


Рисунок Ж1 - Сальниковый узел датчиков МИДА-13П(-Ех)-К(Н)

1.2. В датчике МИДА-13П-Вн - рисунок Ж2:

- ослабить ПЛАНКУ крепления МЕТАЛЛУРУКАВА;
- отвернуть КОНТРГАЙКУ ключом s27, удерживая при этом гайку зажимную другим ключом s27;
- отвернуть ключом s27 ГАЙКУ ЗАЖИМНУЮ, удерживая датчик за шестигранник его штуцера ключом s27;
- передвинуть по КАБЕЛЮ как единый узел ГАЙКУ ЗАЖИМНУЮ со ШТУЦЕРОМ САЛЬНИКА, резиновым УПЛОТНИТЕЛЬНЫМ КОЛЬЦОМ 1, резиновым УПЛОТНИТЕЛЬНЫМ КОЛЬЦОМ 2, металлическим КОЛЬЦОМ.

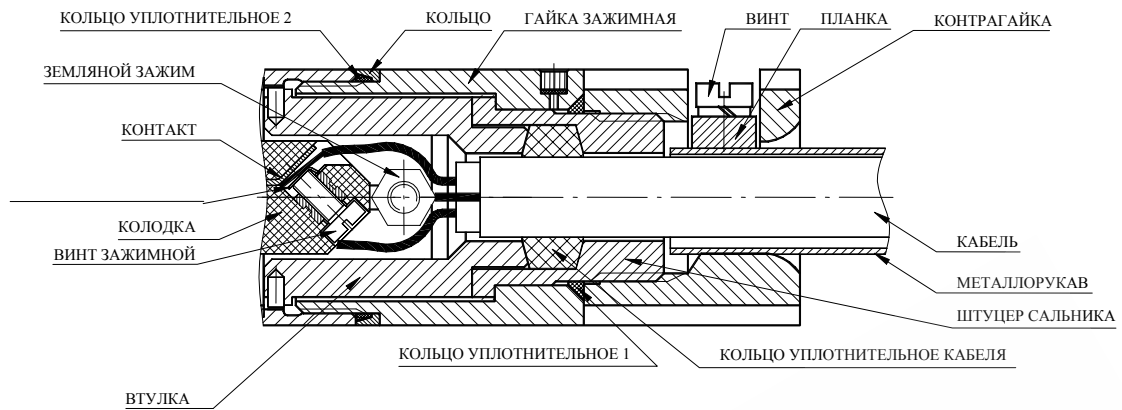


Рисунок Ж2 - Сальниковый узел датчиков МИДА-13П-Вн-К(Н)

1.3. В датчике с разъемом РСГ7ТВ отстыковать кабель связи от разъема датчика.

2. Порядок проведения настройки

2.1. Подключить устройство обнуления к датчику.

Схема подключения датчика с колодкой показана на рисунке Ж3, схема подключения датчика с разъемом РСГ7 показана на рисунке Ж4. Сопротивление нагрузки и величина напряжения питания датчика выбираются в соответствии с 1.2.9 и 1.2.12.

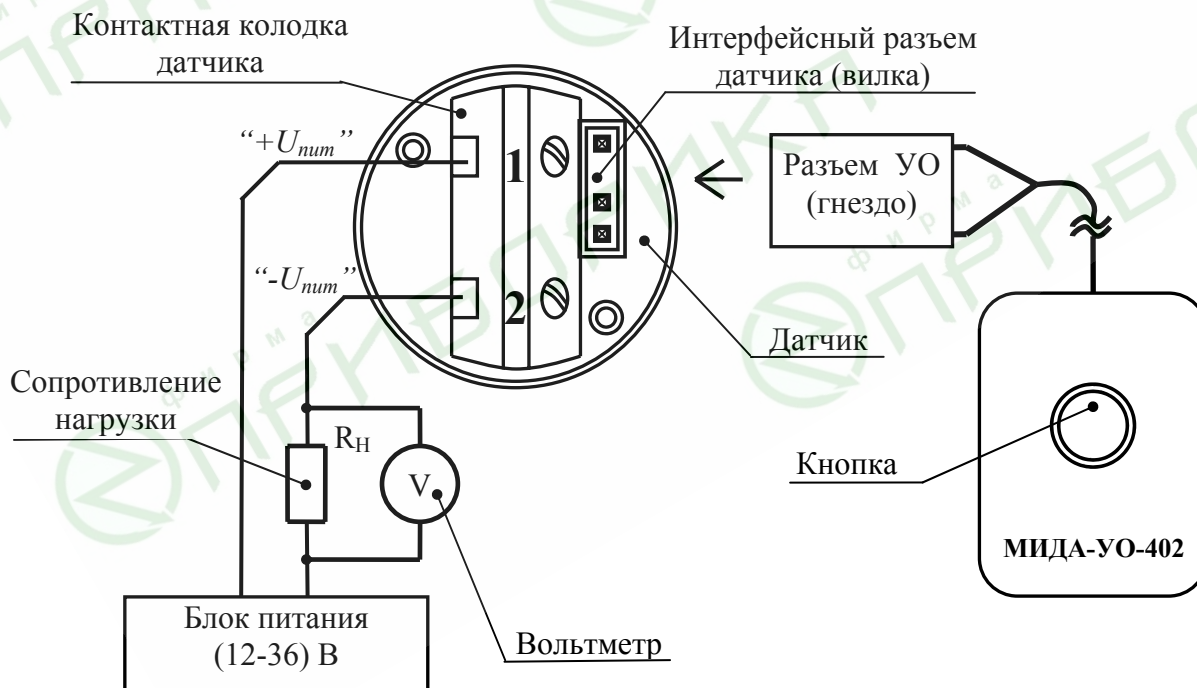


Рисунок Ж3 - Подключение устройства обнуления к датчику с сальником

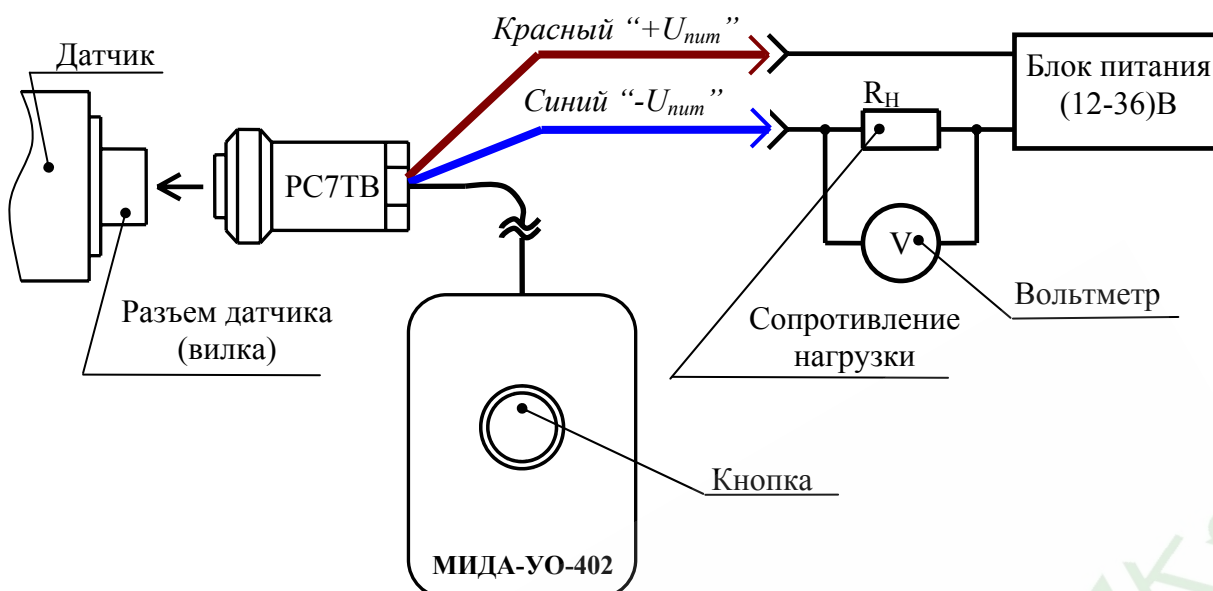


Рисунок Ж4 - Подключение устройства обнуления к датчику с разъемом РС7ТВ

2.2. Включить питание и выдержать датчик во включенном состоянии в течение 15 мин.

2.3. Для получения более высоких метрологических характеристик датчика перед настройкой произвести подачу и сброс давления, составляющего от 80 до 100 % от верхнего предела измерения.

2.4. Подать на датчик давление, равное его нижнему пределу измерения.

Для датчика МИДА-ДА-13П-К и датчика МИДА-ДА-13П-КН (при условии неперенастроенного потребителем нижнего предела измерений) следует задать с помощью вакуумного насоса абсолютное давление не более 1 Па, которое должно контролироваться, например, по термоэлектрическому вакуумметру.

Задаваемое давление для датчика МИДА-ДИ-13П-К и датчика МИДА-ДИ-13П-КН, в котором потребителем не перенастраивался нижний предел измерения, соответствует избыточному давлению, равному нулю (полость штуцера датчика соединена с атмосферой).

Для датчиков МИДА-13П-КН, у которых нижний предел измерений был перенастроен потребителем, задаваемое давление должно равняться этому перенастроенному нижнему пределу.

ВНИМАНИЕ! В датчиках с верхним пределом измерения 0,06 МПа и ниже начальное значение выходного сигнала существенно зависит от положения продольной оси. Поэтому настройку НУЛЯ перед установкой для эксплуатации следует проводить при рабочем положении датчика.

На предприятии-изготовителе настройка НУЛЯ проводится при расположении датчика штуцером вертикально вниз.

2.5. Проверить соответствие нижнего предельного (начального) значения выходного сигнала требованиям паспорта, который прилагается к датчику.

В случае несоответствия произвести корректировку НУЛЯ.

Примечание - Корректировка НУЛЯ датчика с помощью устройства обнуления МИДА-УО-402 возможна, если смещение начального выходного сигнала не превышает $\pm 0,3$ мА. Превышение указанного порога определяется микропроцессором датчика как неверно заданное значение начального давления или как выход из строя тензопреобразователя, и установка нуля не производится.

2.6. Нажать и удерживать кнопку устройства обнуления в течение 3 секунд, контролируя по вольтметру значение НУЛЯ датчика.

Установленное таким образом значение НУЛЯ должно находиться в пределах $(4 \pm 0,016)$ мА.

В противном случае датчик неисправен.

2.7. Отпустить кнопку устройства обнуления и выключить питание.

2.8. Отсоединить устройство обнуления, присоединить к датчику линию связи в соответствии с требованиями 2.2.5 Руководства по эксплуатации ТНКИ.406233.033 РЭ, обеспечивая герметизацию кабельного ввода, закрепление кабеля и требования к взрывозащищённости.

3. Порядок опробования датчика

При опробовании в МИДА-13П-К(Н) проверяют функционирование устройства обнуления выходного сигнала датчика в следующей последовательности.

3.1. Провести подготовку датчика к опробованию в соответствии с разделом 1.

3.2. Подать на датчик измеряемое давление, равное нижнему пределу измерений (см. 2.4), и по вольтметру зафиксировать начальное значение выходного сигнала (НУЛЯ) датчика.

3.3. Увеличить измеряемое давление на величину не более 1 % от диапазона измерений, фиксируя увеличение выходного сигнала. Выходной сигнал датчика при этом должен быть не более 4,3 мА (см. примечание к 2.5). Если выходной ток превысил 4,3 мА то необходимо уменьшить давление так, чтобы ток не превышал указанного значения.

3.4. Нажать и удерживать в течение 3 секунд кнопку устройства обнуления.

При этом должно наблюдаться уменьшение выходного сигнала датчика до $(4 \pm 0,016)$ мА.

При отсутствии уменьшения сигнала: либо при заданном по 3.3 давлении величина выходного сигнала нуля превысила 4,3 мА, либо датчик неисправен.

3.5. Сбросить измеряемое давление до нижнего предела измерений.

3.6. Нажать и удерживать в течение 3 секунд кнопку устройства обнуления.

При этом должно наблюдаться увеличение выходного сигнала датчика до $(4 \pm 0,016)$ мА.

При отсутствии увеличения датчик неисправен.

3.7. Выключить питание, отсоединить устройство обнуления, присоединить к работоспособному датчику линию связи в соответствии с требованиями 2.2.5 Руководства по эксплуатации ТНКИ.406233.033 РЭ, обеспечивая герметизацию кабельного ввода, закрепление кабеля и требования к взрывозащищённости.

Приложение И
(обязательное)

Настройка и опробование датчиков МИДА-13П-КН

Общие сведения

В настоящей инструкции изложен порядок действий, которые необходимо выполнять при настройке датчиков МИДА-13П-КН с использованием персонального компьютера и устройства связи МИДА-УС-401 или МИДА-УС-405.

Требования к персональному компьютеру:

- свободный COM-порт или USB-порт (в зависимости от типа используемого устройства связи);
- установленная операционная система Windows 9x/2000/XP;
- CD-ROM (для установки программного обеспечения с компакт-диска);

ПРИМЕЧАНИЕ - Возможна настройка датчиков МИДА-13П-КН при помощи портативного терминала МИДА-ТК-403 – см. Руководство по эксплуатации МДВГ.426475.005 РЭ.

Настройка начального значения I_n (НУЛЯ) выходного сигнала может быть выполнена при помощи устройства обнуления МИДА-УО-402 (см. приложение Ж к Руководству по эксплуатации ТНКИ.406233.033 РЭ).

1. Программное обеспечение

1.1. Программное обеспечения поставляется с устройством связи.

Программный интерфейс «**Управление датчиком с перенастраиваемым диапазоном измерений**» (программа **GAUGE.exe**) позволяет выполнять следующие процедуры:

- чтение и отображение информации о текущем состоянии датчика (серийный номер датчика, базовый диапазон измеряемого давления и единицы измерения, установленный диапазон измерения давления, состояние аппаратных счетчиков контроля доступа к датчику);
- индикацию текущего значения давления, измеряемого датчиком, в единицах измерения базового диапазона (цифровой канал);
- выбор диапазона измерений с установкой произвольных верхнего и нижнего пределов измерения (в границах базового диапазона; кратность перенастройки от базового диапазона не выше 10:1);
- настройка НУЛЯ выходного тока датчика для выбранного диапазона;
- создание и вывод на печать отчета о текущем состоянии датчика;
- контроль несанкционированного доступа к датчику.

Программа работает под операционными системами **Windows 9x/2000/XP**.

1.2. Установка и настройка программы.

Установка программного обеспечения **GAUGE** производится в соответствии с инструкцией, входящей в комплект программного обеспечения (текстовый файл **readme.txt**), поставляемого с устройством связи.

Интерфейс программы показан на рисунке И1.

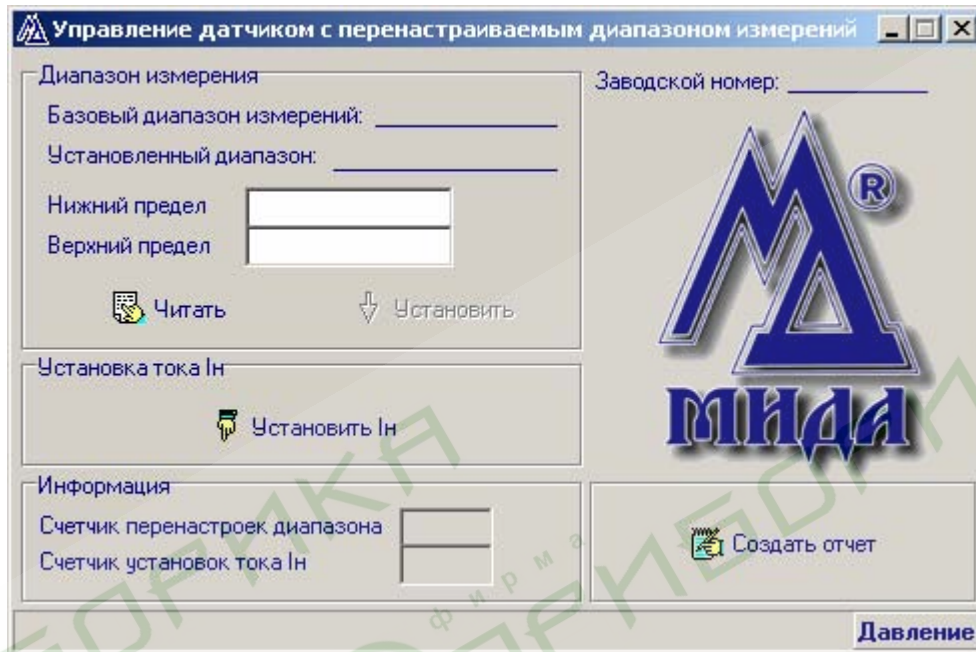


Рисунок И1 - Интерфейс программы GAUGE

Настройка программы заключается в выборе порта, к которому подключено устройство связи с датчиком. Для этого нужно вызвать контекстное меню, кликнув правой кнопкой «мыши» при наведенном на логотип **МИДА** курсоре (рисунок И2). В контекстном меню выбрать пункт **Выбор порта** и в развернувшемся вложенном меню выбрать требуемый порт. По умолчанию установлен порт **COM1**.

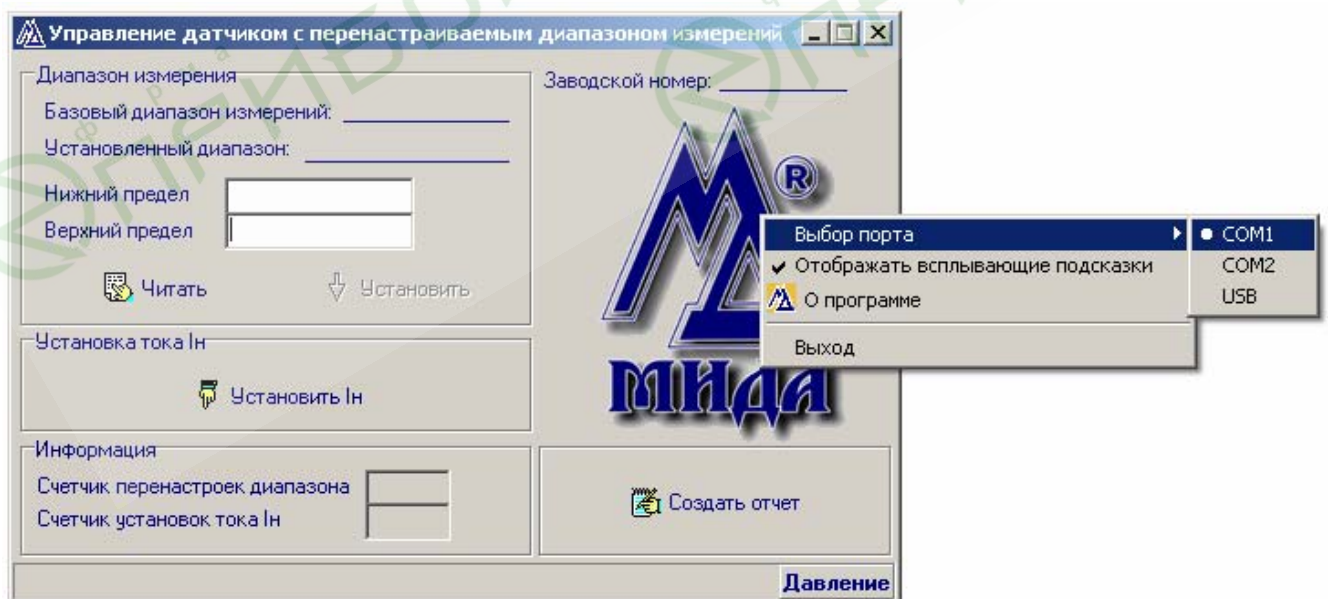


Рисунок И2 - Настройка программы: выбор порта

2. Подключение оборудования

Устройства связи МИДА-УС-401 подключаются к COM-порту, МИДА-УС-405 - к USB-порту персонального компьютера, и обеспечивают связь между компьютером и датчиком. Устройства связи имеют гальваническую развязку по линиям связи с компьютером. Функциональные отличия устройств приведены в таблице И1.

Таблица И1 -Параметры устройств связи

| | МИДА-УС-401 | МИДА-УС-405 |
|----------------------------------|--|--------------------------------------|
| Используемый порт компьютера | COM-порт | USB-порт |
| Источник питания | Внешний сетевой адаптер ~220 В/±12 В, 500 мА (входит в комплект поставки). | USB-порт персонального компьютера |
| Питание датчика | Обеспечивает, гальванически развязан | Обеспечивает, гальванически развязан |
| Выход для токоизмерительной цепи | Есть | Нет |

Схемы подключения датчиков с использованием устройств МИДА-УС-401 и МИДА-УС-405 приведены на рисунках И3, И4 соответственно. Пунктиром на схеме околтурен блоки, наличие которого необязательно. Для МИДА-УС-401: варианты токоизмерительной цепи, которая подключается к гнездам «Измерение тока», показаны на рисунке И5; величина резистора R_n (сопротивления нагрузки) - от 0 до 1 кОм (1.2.9 ТНКИ.406233.033 РЭ); внешний источник питания подключается к гнезду «9 – 20 В», настраиваемый датчик – к вилке «Датчик», а COM-порт персонального компьютера – к розетке «RS-232».

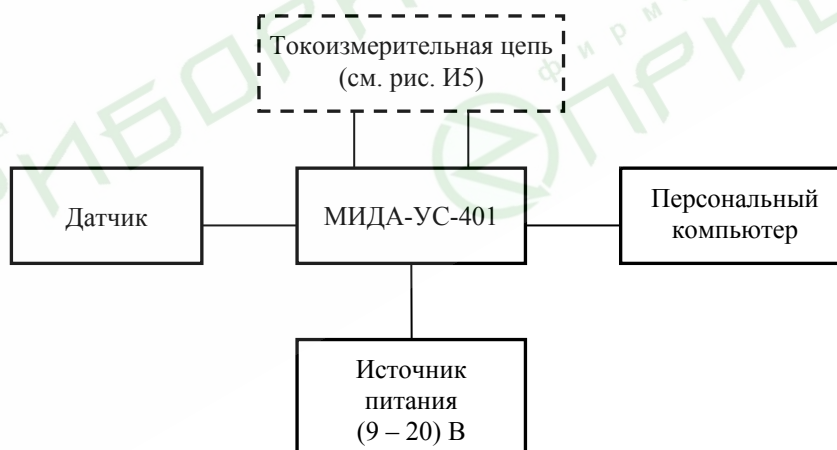


Рисунок И3 - Схема подключений датчика с использованием устройства связи МИДА-УС-401

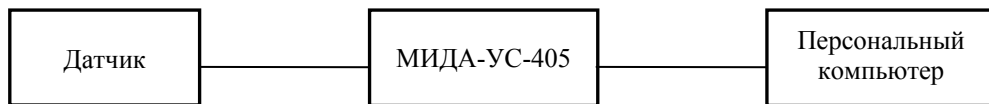


Рисунок И4- Схема подключений датчика с использованием устройства связи МИДА-УС-405



Рисунок И5 – Варианты токоизмерительной цепи:

- а) с токоизмерительным резистором и вольтметром;
 б) с миллиамперметром

В комплект поставки устройства связи входят два кабеля – кабель с разъемом РС7ТВ для подключения к датчику с разъемом РСГ7ТВ и кабель с гнездом ВЛS4 и выводами питания датчика для подключения к датчику с сальником.

Подключение к датчику с сальником (контактной колодкой) показано на рисунке И6. Подготовка датчика к подключению устройства связи аналогична подготовке датчика МИДА-13П-К к проведению настройки - см. раздел 1 приложения Ж).

Для подключения устройства связи к датчику с разъемом следует воспользоваться кабелем с разъемом РСГ4ТВ, входящим в комплект поставки, который пристыковывается на место рабочего кабеля (кабеля связи).

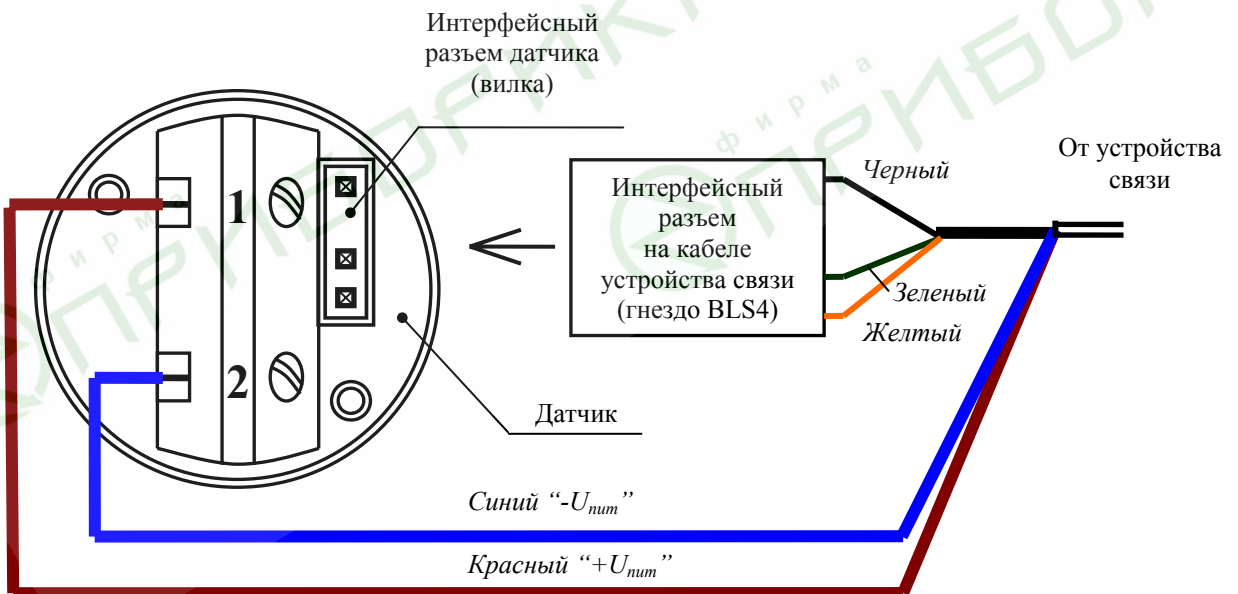


Рисунок И6 - Подключение устройства связи к датчику с сальником

3. Настройка датчика

3.1. Перенастройка диапазона.

Для перенастройки диапазона необходимо выполнить следующую последовательность действий:

1) Запустить программу **GAUGE**. Интерфейс программы показан на рисунке И1.

Считать данные о серийном номере, базовом диапазоне измеряемого давления и установленном диапазоне из памяти датчика, нажав кнопку **Читать**. В окне программы отобразятся данные, хранящиеся в памяти микропроцессора датчика: заводской номер датчика – в правой верхней части окна, базовый диапазон измерений, установленные в настоящий момент пределы измерений – в строках **Нижний предел** и **Верхний предел** панели **Диапазон измерений**, **Счетчик перенастроек диапазона** и **Счетчик установок тока I_n** в панели **Информация** (рисунок И7).

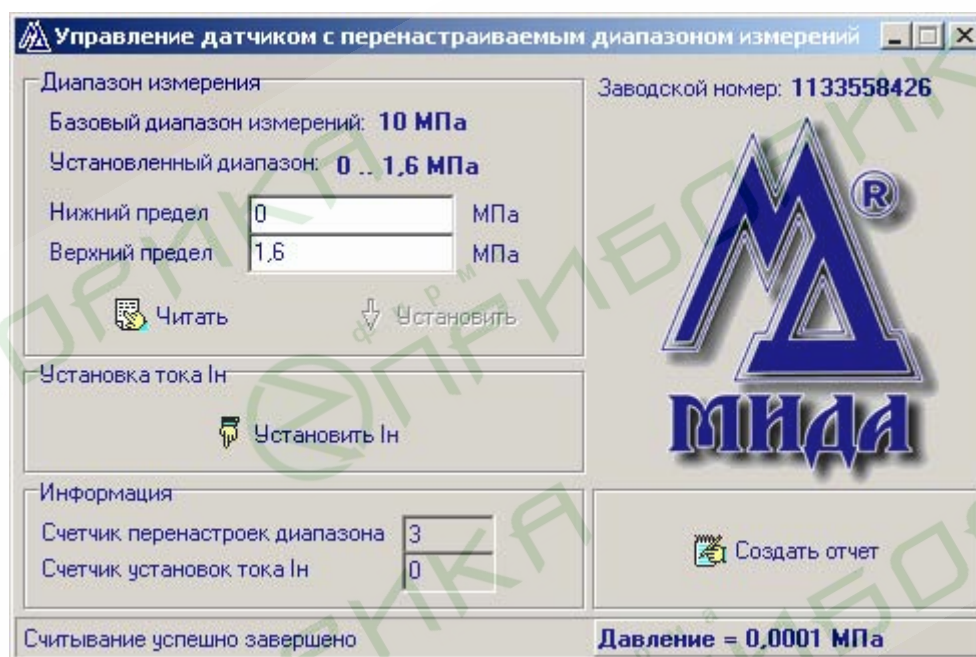


Рисунок И7 - Главное окно программы после считывания данных с датчика

2) Вписать в окна **Нижний предел** и **Верхний предел** значения нижнего и верхнего пределов устанавливаемого диапазона измерений соответственно.

Значения пределов записываются в тех же единицах измерения, что и базовый диапазон измерений датчика, и должны удовлетворять условию:

$$0 \leq \text{Нижний предел} < \text{Верхний предел} \leq \text{Базовый диапазон измерений.}$$

Величина установленного диапазона измерений (разность верхнего и нижнего пределов) не должна быть менее 0,1 базового диапазона измерений.

3) Нажать кнопку **Установить** для сохранения в памяти микропроцессора датчика установленных пределов измерений. В случае успешной перенастройки программа выдаст сообщение **«Запись успешно завершена»**, а счетчик перенастроек диапазона (см. рисунок И7) увеличится на единицу.

Процедура перенастройки диапазона завершена. В случае необходимости следует произвести настройку НУЛЯ датчика, как описано в 3.2.

3.2. Настройка НУЛЯ

При проведении процедуры настройки НУЛЯ (или опробования датчика МИДА-13П-КН) необходимо выполнить следующую последовательность действий:

1) Запустить программу GAUGE. Интерфейс программы показан на рисунке И1.

2) Считать данные о серийном номере, базовом диапазоне измеряемого давления и установленном диапазоне из памяти датчика, нажав кнопку **Читать**. В окне программы отобразятся данные, хранящиеся в памяти микропроцессора датчика: заводской номер датчика – в правой верхней части окна, базовый диапазон измерений, установленные в настоящий момент пределы измерений – в строках **Нижний предел** и **Верхний предел** панели **Диапазон измерений**, **Счетчик перенастроек диапазона** и **Счетчик установок тока I_n** в панели **Информация** (см. рисунок И7).

3) Перед началом измерений произвести подачу и сброс давления, составляющего от 80 до 100 % от верхнего предела измерения.

4) Подать на датчик давление, соответствующее установленному **Нижнему пределу** измерений датчика.

5) Нажать кнопку **Установить I_n** в панели **Установка тока I_n** . В случае успешного завершения операции программа выдаст сообщение «Ток нуля установлен», а аппаратный **Счетчик установок тока I_n** увеличится на единицу.

Проконтролировать установившееся значение выходного тока датчика. Для этого на устройстве связи МИДА-УС-401 переключатель, расположенный вблизи гнезд «Измерение тока», переводится в положение, когда белая точка на нем приподнята.

На этом процедура настройки НУЛЯ завершена.

Проконтролировать установленное значение выходного сигнала (давление) можно по цифровому каналу. Для этого кликните левой кнопкой мыши по панели **Давление** в правом нижнем углу главного окна программы (см. рисунок И7).

ПРИМЕЧАНИЕ - установку НУЛЯ датчика можно так же выполнить при помощи устройства обнуления МИДА-УО-402, подключаемого к разъему датчика. Устройство обнуления входит в комплект поставки датчика. Процедура обнуления описана в приложении Ж к Руководству по эксплуатации датчика.

4. Создание отчета о текущем состоянии датчика

В случае необходимости программа позволяет вывести на принтер отчет, содержащий информацию о текущем состоянии датчика. Отчет о состоянии датчика рекомендуется создавать каждый раз после проведения настройки для занесения в журнал технического обслуживания.

Для создания отчета необходимо считать данные с датчика, как описано в 3.1.2).

Нажать кнопку **Создать отчет** в главном окне программы (см. рисунок И7). Откроется окно **Создание отчета** (рисунок И8), содержащее сведения, которые будут включены в отчет. При необходимости можно добавить комментарий в поле **Комментарий**.

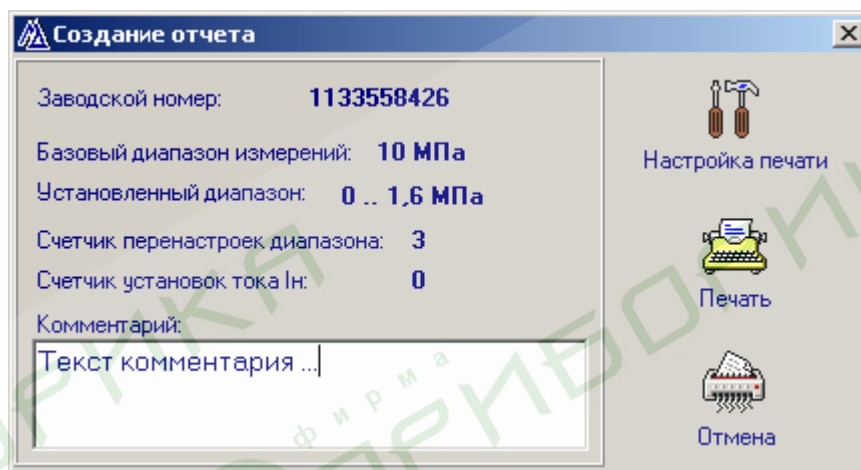


Рисунок И8 - Окно Создание отчета

Настроить параметры печати можно в стандартном диалоговом окне настройки печати, которое открывается по нажатию кнопки **Настройка печати**.

Для печати отчета нажать кнопку **Печать**. Отчет будет выведен в виде, показанном на таблице И2 (показан пример).

Таблица И2

| | | | |
|---------------------------------|-------------------|---|----------|
| Заводской номер: | 3205673 | Отчет создан: 7.04.2006 09:30:52 | Оператор |
| Базовый диапазон: | 10 МПа | Комментарий: | |
| Установленный диапазон: | 0... 1 МПа | Текст комментария ... | |
| Счетчик перенастроек диапазона: | 3 | | |
| Счетчик установки I_n : | 0 | | |

По завершении работы закрыть программу **GAUGE**, выключить источник питания, отключить датчик от устройства связи.

5. Контроль несанкционированного доступа

Предусмотренные в датчике МИДА-13П-КН аппаратные **Счетчик перенастроек диапазона** и **Счетчик установок тока I_n** в совокупности с функцией создания отчетов, предоставляемой программным интерфейсом (см. раздел 4) позволяют контролировать все операции настройки, выполняемые с датчиком.

Совокупность данных, содержащихся в отчете, однозначно характеризует состояние датчика в момент создания отчета. При условии грамотного ведения журнала технического обслуживания датчика любое несанкционированное изменение настроек может быть обнаружено.