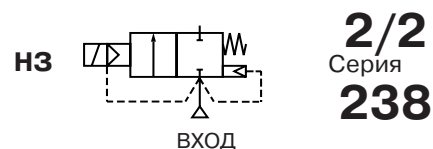


## СОЛЕНИДНЫЕ КЛАПАНЫ

нормально закрытые, с защитой от гидроудара, непрямого действия, мембрана принудительного подъема, от 3/8" до 1"



2/2  
Серия  
238

### ОСОБЕННОСТИ

- 2/2-отсечной клапан для автоматического управления горячей и холодной водой
- Минимальное рабочее давление 0 бар
- Конструкция клапанов позволяет уменьшить гидравлический удар
- Самоочищающееся устройство в перепускном отверстии обеспечивает оптимальную работу

### ОБЩИЕ ХАРАКТЕРИСТИКИ

Перепад давления	от 0 до 10 бар (1 бар = 1000 кПа)	
Максимальная вязкость	40 сСт (мм <sup>2</sup> /с)	
рабочие среды*	диапазон температур	уплотнения*
холодная и горячая вода	от -20 °C до +85 °C	NBR (нитрил/буна-н)



### КОНСТРУКЦИЯ

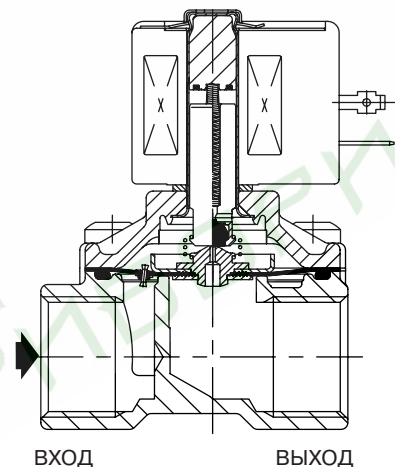
(\* ) Убедитесь, что рабочая среда совместима с материалами клапана, контактирующими с ней.

Корпус	Латунь
Внутренние детали	Нерж. сталь
Пружины	Нерж. сталь
Седла, мембраны и диск	NBR
Экранирующая катушка (АС)	Медь
Класс изоляции катушки	F
Разъем	Плоские клеммы (Pg 11P)
Спецификация разъема	ISO 4400
Электробезопасность	IEC 335
Тест на защиту от гидроудара	EN 60730-2-8 (CENELEC) FCI-82-1 (Fluid Controls Institute)

### ЭЛЕКТРИЧЕСКИЕ ХАРАКТЕРИСТИКИ

Стандартные напряжения DC (=): 24 В  
AC (~): 24 В-115 В-230 В/50 Гц  
Другое напряжение и частота 60 Гц возможны – по заказу

тип катушки	номинальная мощность				температура окружающей среды	защита
	пуск ~	режим удержания ~		гор./хол. =		
		(VA)	(VA)			
CM6-FT	34,0	15,6	6,0	-	от -20 до +75	исполнение IP65
CM6-FB	30,0	22,5	9,0	9,5/15,3	от -20 до +50	



### СПЕЦИФИКАЦИЯ

присоед. размер	проход. сечение	пропускная способность Kv		перепад давления, (бар)			тип катушки		номер по каталогу
				Мин.	максимум				
					вода.*	~	=		
G	(мм)	(м <sup>3</sup> /ч)	(л/мин)				~	=	
3/8	12,5	2,1	35	0	10	10	CM6-FT	CM6-FB	SC G238A044
1/2	12,5	2,1	35	0	10	10	CM6-FT	CM6-FB	SC G238A046
1/2	19	4,2	70	0	10	10	CM6-FT	CM6-FB	SC G238A047
3/4	19	4,5	75	0	10	10	CM6-FT	CM6-FB	SC G238A048
3/4	25	10,0	166	0	10	10	CM6-FB	CM6-FB	SC G238A049
1	25	10,0	166	0	10	10	CM6-FB	CM6-FB	SC G238A050

## СОЛЕНОИДНЫЕ КЛАПАНЫ СЕРИИ 238

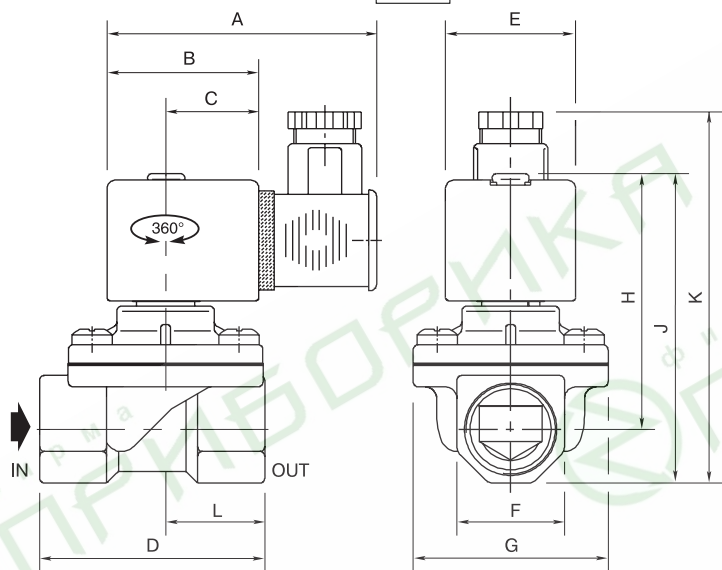
## ВАРИАНТЫ КОМПЛЕКТАЦИИ

- По поводу других материалов уплотнений, свяжитесь с ASCO/JOUCOMATIC.
- Разъем с визуальным индикатором и ограничителем пикового напряжения или с кабелем длиной 2 м.

## МОНТАЖ

- Соленоидные клапаны могут быть установлены в любом положении, что не влияет на их работу.
- Обозначение трубного присоединения: G = G (ISO 228/1).
- Третья цифра в номере по каталогу обозначает стандарт трубного присоединения.
- Инструкция по монтажу и эксплуатации прилагается к каждому клапану.
- Возможна поставка запасных частей и сменных катушек.

## РАЗМЕРЫ, (мм), МАССА, (кг)



номер по каталогу	размеры, (мм)											масса, (кг) (1)
	A	B	C	D	E	F	G	H	J	K	L	
SC G238A044	80	45	27,5	52	39	27	37	72	85	104	23,0	0,55
SC G238A046	80	45	27,5	52	39	27	37	72	85	104	23,0	0,50
SC G238A047	80	45	27,5	65	39	27	58	74	87	106	29,5	0,70
SC G238A048	80	45	27,5	67	39	32	58	76	92	111	29,5	0,75
SC G238A049	80	45	27,5	86	39	41	73	92	112	131	37	1,2
SC G238A050	80	45	27,5	86	39	41	73	92	112	131	37	1,3

(1) Включая катушку и разъем