

Индикатор разности давлений ИРД-80 «РАСКО»

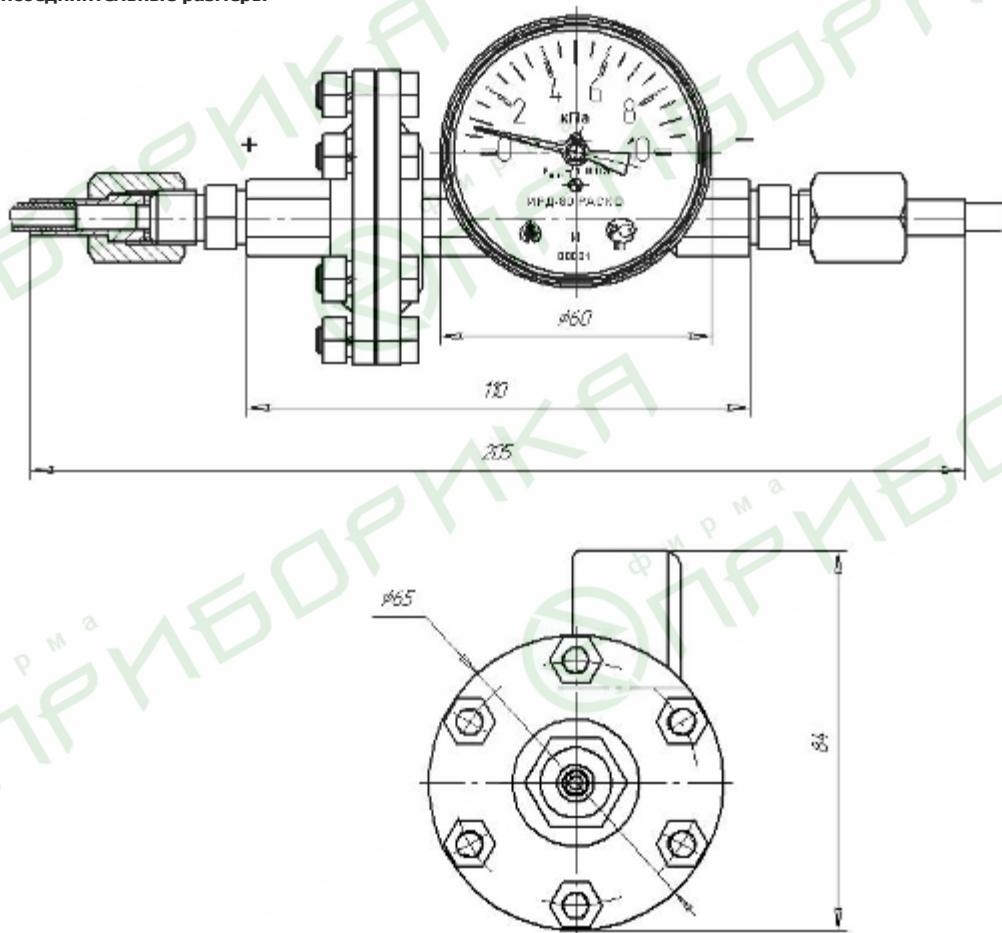


Предназначен для контроля перепада давления на узлах очистки (фильтрах), струевыпрямителях и других устройствах газового оборудования. Применяется для информирования обслуживающего персонала о необходимости проведения технического обслуживания вышеприведенных устройств при превышении допустимого перепада давления.

Основные технические характеристики

Верхний предел показаний перепада давления, кПа	2,5; 4; 6; 10; 16; 25; 40
Предел допускаемой основной погрешности, %	± 4
Предельно допускаемое рабочее избыточное давление, МПа	1; 1,6
Индикатор работоспособен при: температуре окружающей среды от минус 40 °С до плюс 70 °С и относительной влажности до 98% при температуре 25°С	
Степень защиты	IP55
Масса, кг, не более	0,8

Габаритные и присоединительные размеры



ИРД-80

Оформление заказа

При заказе необходимо указать:

1. Наименование
2. Условное обозначение
3. Верхний предел показаний перепада давления
4. Предельно допускаемое рабочее давление
5. Обозначение ТУ

Пример заказа

Индикатор разности давлений ИРД-80 «РАСКО» с верхним пределом показаний перепада давления 2,5 кПа, предельным рабочим давлением 1 МПа: «Индикатор ИРД-80 «РАСКО» - 2,5 кПа-1МПа ТУ4212-135-00227471-2009».