

Щиты распределительные

Предназначены для сборки распределительных электрощитов с использованием модульной аппаратуры, для ввода и распределения электроэнергии, а также для защиты сетей напряжением 380/220 В от токов перегрузки и короткого замыкания.



В основе конструкции – сварной металлический корпус с защитным покрытием. Дверца корпуса щита запирается на замок. Ключ замка имеет единый секрет. Внутри корпуса установлены: DIN-рейки для требуемого количества электроаппаратов, элементы для крепления шин N и PE, оперативная панель.

Маркировка:

ЩРН-9з-2 36 УХЛ3 IP31

Щ – щит
Р – распределительный
н – навесного исполнения
в – встраиваемый в нишу
9-72 – макс. кол-во модулей
з – с замком
2 – номер разработки
3 – тип покрытия
 3 – ЭПК/шагрень
 5 – ЭПК/глянец
 7 – ППК/шагрень
 9 – ППК/глянец
6 – цвет краски
 4 – RAL 7032
 6 – RAL 7035
 8 – RAL 9016
УХЛ3 – климатическое исполнение по ГОСТ15150-69
IP31 – степень защиты по ГОСТ 14254-96

Комплектность:

Корпус – 1 шт.
 Знаки электробезопасности – 3 шт.
 Маркировочная таблица – по количеству электроаппаратов
 Паспорт – 1 шт.

Особенности, преимущества:

- Малогабаритная конструкция
- Повышенная антикоррозийная стойкость
- Высококачественное наружное покрытие
- Защитная оперативная панель
- Съёмная задняя стенка
- Единый секрет замка
- Набор дополнительных аксессуаров
- Комплект маркировочных наклеек и знаков электробезопасности
- Высокая технологичность и простота сборки
- Удобство монтажа
- Несколько цветов покраски
- Высокий уровень электробезопасности
- Сертификат качества
- Эстетика и дизайн

Технические характеристики:

Номинальный ток: 63-125 А.
 Толщина металла: 0,9-1,2 мм.
 Тип покрытия: порошковая шагрень.
 Цвет: RAL 7032, RAL 7035, RAL 9016.
 Степень защиты: IP31, IP54.
 Угол открытия двери: 105°.
 Тип применяемых аппаратов: модульные.

Щиты распределительные навесные



| Типоразмер | Характеристики | Цвет | Артикул |
|------------------|--|----------|-----------------|
| ЩРН-9з-0 36 УХЛ3 | Количество модулей – 9. | RAL 7035 | MKM12-N-09-31-Z |
| ЩРН-9з-1 38 УХЛ3 | Габ. размеры (В×Ш×Г), мм: 265×310×120. Количество вводов: 3 отверстия Ø28 мм (снизу). Масса: 3,3 кг. | RAL 9016 | MKM13-N-09-31-Z |



| | | | |
|-------------------|--|----------|-----------------|
| ЩРН-12з-0 36 УХЛ3 | Количество модулей – 12. | RAL 7035 | MKM12-N-12-31-Z |
| ЩРН-12з-1 38 УХЛ3 | Габ. размеры (В×Ш×Г), мм: 265×310×120. Количество вводов: 3 отверстия Ø28 мм (снизу). Масса: 3,3 кг. | RAL 9016 | MKM13-N-12-31-Z |



| | | | |
|-------------------|--|----------|-----------------|
| ЩРН-18з-0 36 УХЛ3 | Количество модулей – 18. | RAL 7035 | MKM12-N-18-31-Z |
| ЩРН-18з-1 38 УХЛ3 | Габ. размеры (В×Ш×Г), мм: 265×440×120. Количество вводов: 3 отверстия Ø28 мм (снизу). Масса: 3,9 кг. | RAL 9016 | MKM13-N-18-31-Z |



| | | | |
|-------------------|--|----------|-----------------|
| ЩРН-24з-0 36 УХЛ3 | Количество модулей – 24. | RAL 7035 | MKM12-N-24-31-Z |
| ЩРН-24з-1 38 УХЛ3 | Габ. размеры (В×Ш×Г), мм: 395×310×120. Количество вводов: 3 отверстия Ø28 мм (снизу). Масса: 4,2 кг. | RAL 9016 | MKM13-N-24-31-Z |

Щиты распределительные навесные (IP31)

|  | Типоразмер | Характеристики | Цвет | Артикул |
|---|-------------------|---|----------|-----------------|
| | ЩРН-36э-0 36 УХЛЗ | Количество модулей – 36. Габ. размеры (В×Ш×Г), мм: 540×310×120. | RAL 7035 | МКМ12-N-36-31-Z |
| | ЩРН-36э-1 38 УХЛЗ | Кол-во вводов: 3 отверстия Ø28 мм (снизу). Масса: 6,5 кг. | RAL 9016 | МКМ13-N-36-31-Z |
|  | ЩРН-48э-0 36 УХЛЗ | Количество модулей – 48. Габ. размеры (В×Ш×Г), мм: 620×310×120. | RAL 7035 | МКМ12-N-48-31-Z |
| | ЩРН-48э-1 38 УХЛЗ | Кол-во вводов: 3 отверстия Ø28 мм (снизу). Масса: 7,3 кг. | RAL 9016 | МКМ13-N-48-31-Z |
|  | ЩРН-54э-0 36 УХЛЗ | Количество модулей – 54. Габ. размеры (В×Ш×Г), мм: 540×440×120. | RAL 7035 | МКМ11-N-54-31-Z |
| | | Кол-во вводов: 3 отверстия Ø28 мм (снизу). Масса: 8,4 кг. | | |
|  | ЩРН-72э-0 36 УХЛЗ | Количество модулей – 72. Габ. размеры (В×Ш×Г), мм: 540×600×120. | RAL 7035 | МКМ11-N-72-31-Z |
| | | Кол-во вводов: 6 отверстий Ø28 мм (снизу). Масса: 11,6 кг. | | |

Щиты распределительные навесные (IP54)

| | Типоразмер | Характеристики | Цвет | Артикул |
|---|-----------------|--|----------|-----------------|
|  | ЩРН-12з-0 74 У2 | Количество модулей – 12. Габ. размеры (В×Ш×Г), мм: 240×330×120. Количество вводов: 5 отверстий Ø28 мм (снизу). Масса: 3,7 кг. | RAL 7032 | MKM11-N-12-54-Z |
|  | ЩРН-24з-0 74 У2 | Количество модулей – 24. Габ. размеры (В×Ш×Г), мм: 410×330×120. Количество вводов: 5 отверстий Ø28 мм (снизу). Масса: 5,4 кг. | RAL 7032 | MKM11-N-24-54-Z |
|  | ЩРН-36з-0 74 У2 | Количество модулей – 36. Габ. размеры (В×Ш×Г), мм: 540×330×120. Количество вводов: 5 отверстий Ø28 мм (снизу). Масса: 6,6 кг. | RAL 7032 | MKM11-N-36-54-Z |
|  | ЩРН-48з-0 74 У2 | Количество модулей – 48. Габ. размеры (В×Ш×Г), мм: 670×330×120. Количество вводов: 5 отверстий Ø28 мм (снизу). Масса: 7,9 кг. | RAL 7032 | MKM11-N-48-54-Z |

Щиты распределительные, встраиваемые в нишу (IP30)

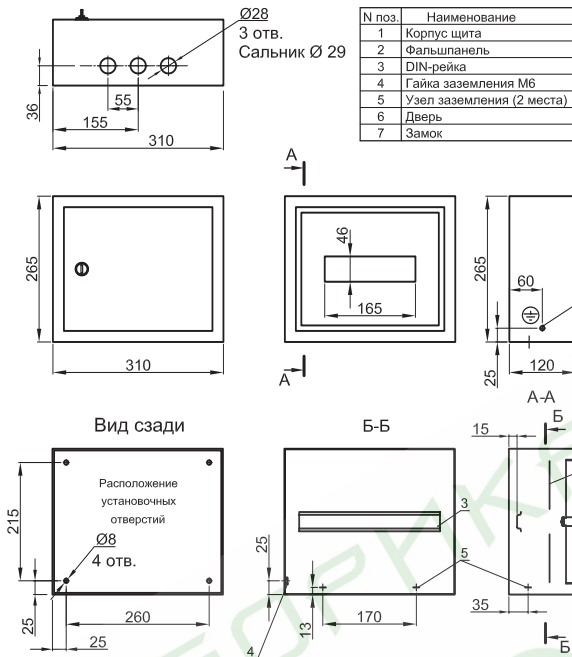
| Типоразмер | Характеристики | Цвет | Артикул |
|---|--|----------|-----------------|
|  ЩРв-9з-0 36 УХЛЗ ЩРв-9з-1 38 УХЛЗ | Количество модулей – 9. Габ. размеры (В×Ш×Г), мм: корпус: 275×320×120; ниша: 230×275×125. Количество вводов: по 1 отверстию 140×30 мм (сверху и снизу) Масса: 2,7 кг. | RAL 7035 | МКМ12-V-09-30-Z |
| | | RAL 9016 | МКМ13-V-09-30-Z |
|  ЩРв-12з-0 36 УХЛЗ ЩРв-12з-1 38 УХЛЗ | Количество модулей – 12. Габ. размеры (В×Ш×Г), мм: корпус: 275×320×120; ниша: 230×275×125. Количество вводов: по 1 отверстию 140×30 мм (сверху и снизу). Масса: 2,7 кг. | RAL 7035 | МКМ12-V-12-30-Z |
| | | RAL 9016 | МКМ13-V-12-30-Z |
|  ЩРв-18з-0 36 УХЛЗ ЩРв-18з-1 38 УХЛЗ | Количество модулей – 18. Габ. размеры (В×Ш×Г), мм: корпус: 275×450×120; ниша: 230×405×125. Количество вводов: по 1 отверстию 140×30 мм (сверху и снизу). Масса: 3,5 кг. | RAL 7035 | МКМ12-V-18-30-Z |
| | | RAL 9016 | МКМ13-V-18-30-Z |
|  ЩРв-24з-0 36 УХЛЗ ЩРв-24з-1 38 УХЛЗ | Количество модулей – 24. Габ. размеры (В×Ш×Г), мм: корпус: 405×320×120; ниша: 360×275×125. Количество вводов: по 1 отверстию 140×30 мм (сверху и снизу). Масса: 3,6 кг. | RAL 7035 | МКМ12-V-24-30-Z |
| | | RAL 9016 | МКМ13-V-24-30-Z |

Щиты распределительные, встраиваемые в нишу (IP30)

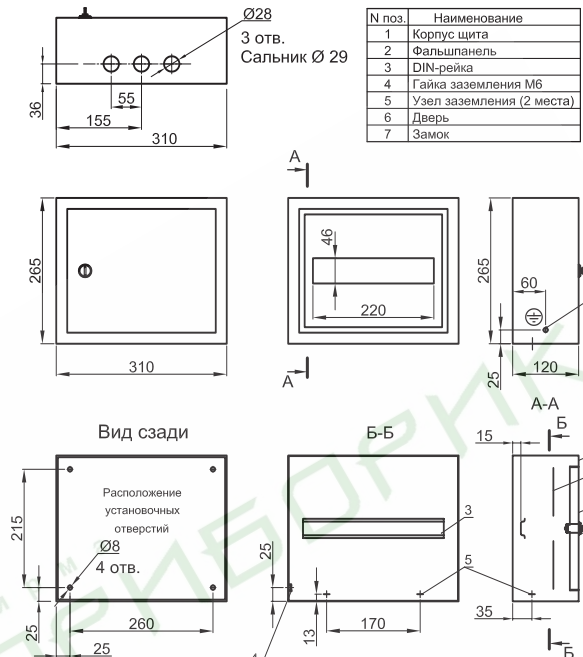
|  | Типоразмер | Характеристики | Цвет | Артикул |
|---|-------------------|---|----------|-----------------|
| | ЩРв-36з-0 36 УХЛЗ | Количество модулей – 36. Габ. размеры (В×Ш×Г), мм: корпус: 550×320×120; ниша: 505×275×125. Количество вводов: по 1 отверстию 140×30 мм (сверху и снизу). Масса: 5,8 кг. | RAL 7035 | MKM12-V-36-30-Z |
| | ЩРв-36з-1 38 УХЛЗ | Количество модулей – 36. Габ. размеры (В×Ш×Г), мм: корпус: 550×320×120; ниша: 505×275×125. Количество вводов: по 1 отверстию 140×30 мм (сверху и снизу). Масса: 5,8 кг. | RAL 9016 | MKM13-V-36-30-Z |
|  | ЩРв-48-0 36 УХЛЗ | Количество модулей – 48. Габ. размеры (В×Ш×Г), мм: корпус: 630×320×120; ниша: 585×275×125. Количество вводов: по 1 отверстию 140×30 мм (сверху и снизу). Масса: 6,5 кг. | RAL 7035 | MKM12-V-48-30-Z |
| | ЩРв-48з-1 38 УХЛЗ | Количество модулей – 48. Габ. размеры (В×Ш×Г), мм: корпус: 630×320×120; ниша: 585×275×125. Количество вводов: по 1 отверстию 140×30 мм (сверху и снизу). Масса: 6,5 кг. | RAL 9016 | MKM13-V-48-30-Z |
|  | ЩРв-54з-0 36 УХЛЗ | Количество модулей – 54. Габ. размеры (В×Ш×Г), мм: корпус: 550×450×120; ниша: 505×405×125. Количество вводов: по 1 отверстию 140×30 мм (сверху и снизу). Масса: 7,9 кг. | RAL 7035 | MKM11-V-54-30-Z |
|  | ЩРв-72з-0 36 УХЛЗ | Количество модулей – 72. Габ. размеры (В×Ш×Г), мм: корпус: 550×610×120. ниша: 505×565×125. Количество вводов: по 2 отверстия 140×30 мм (сверху и снизу). Масса: 10,5 кг. | RAL 7035 | MKM11-V-72-30-Z |

Габаритные размеры

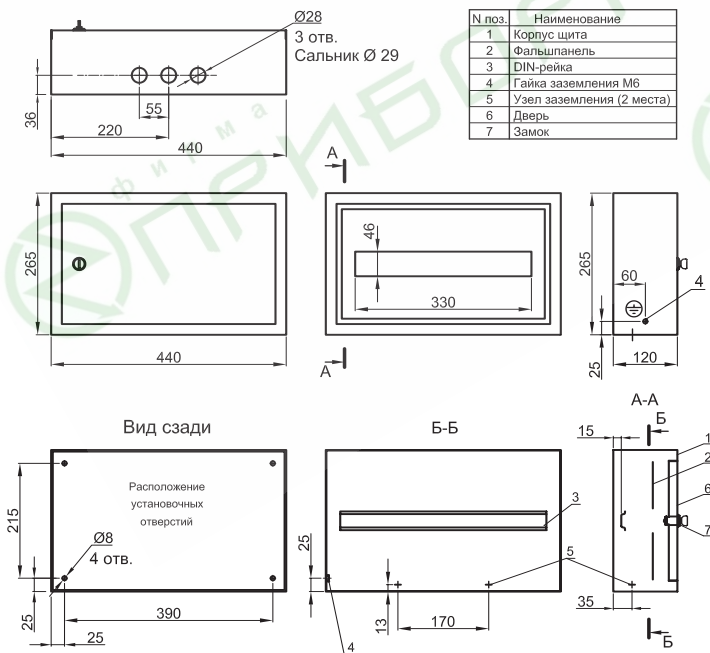
ЩРН-9з



ЩРН-12з

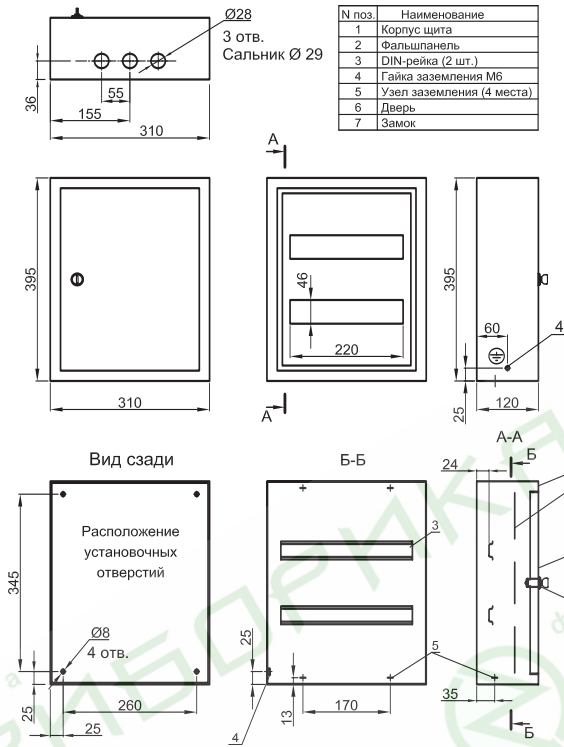


ЩРН-18з

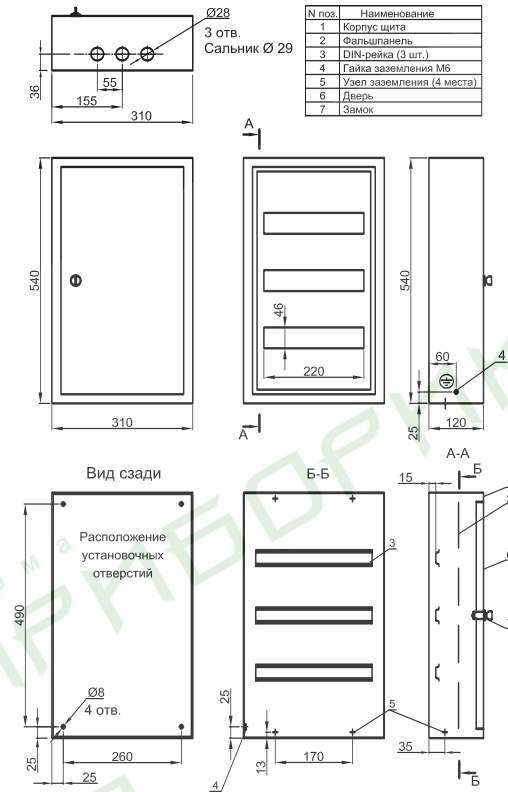


Габаритные размеры

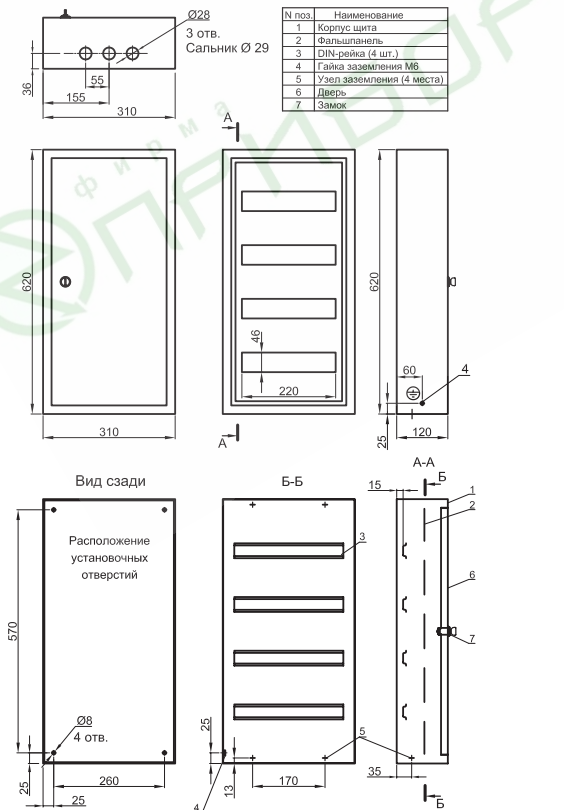
ЩРН-24з



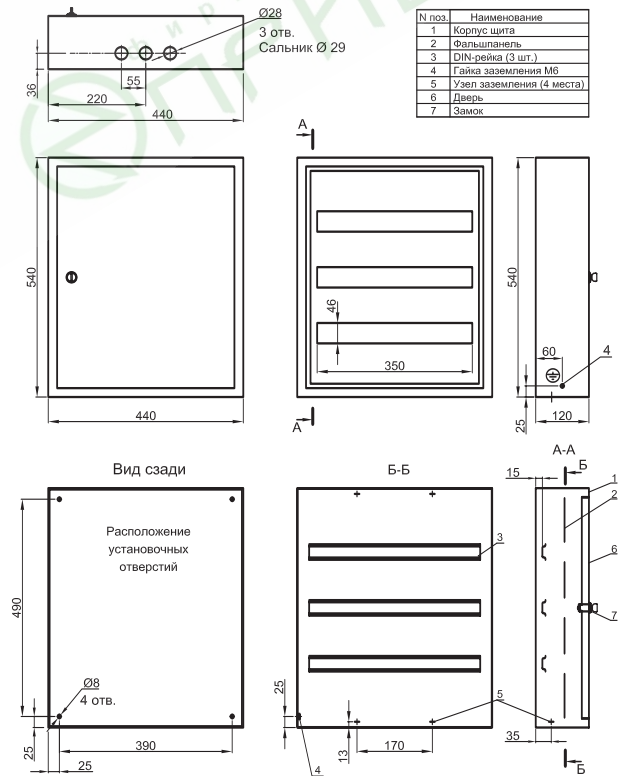
ЩРН-36з



ЩРН-48з



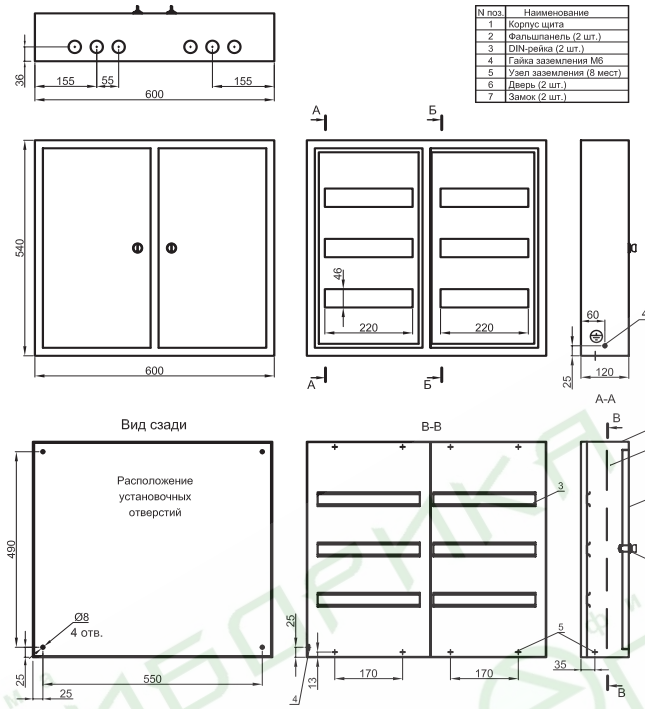
ЩРН-54з



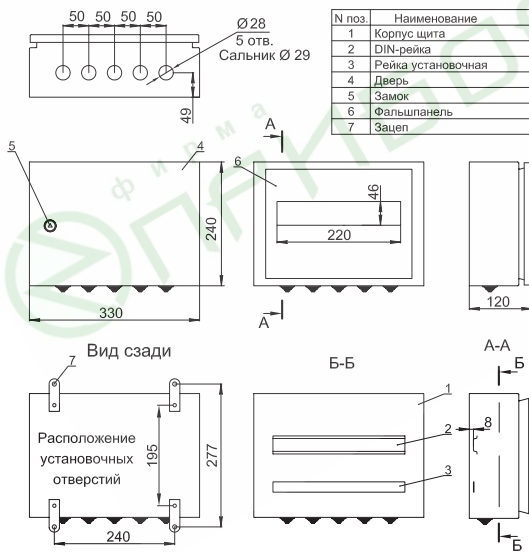
Габаритные размеры

ЩРн-72з

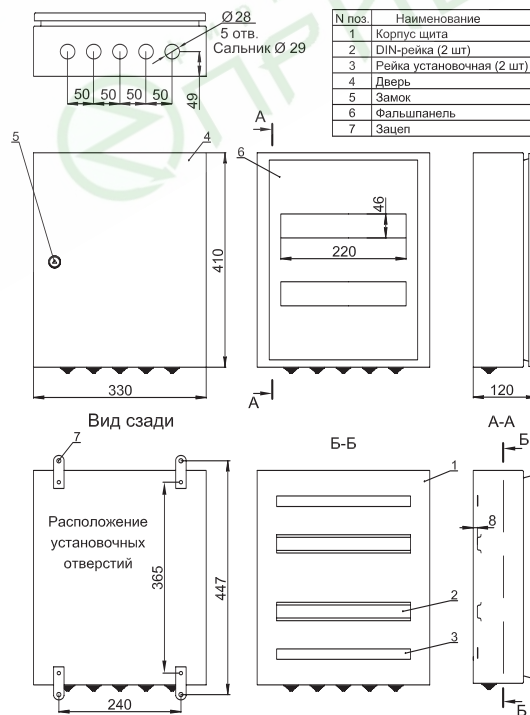
Оборудование для распределения энергии



ЩРн-12з IP54

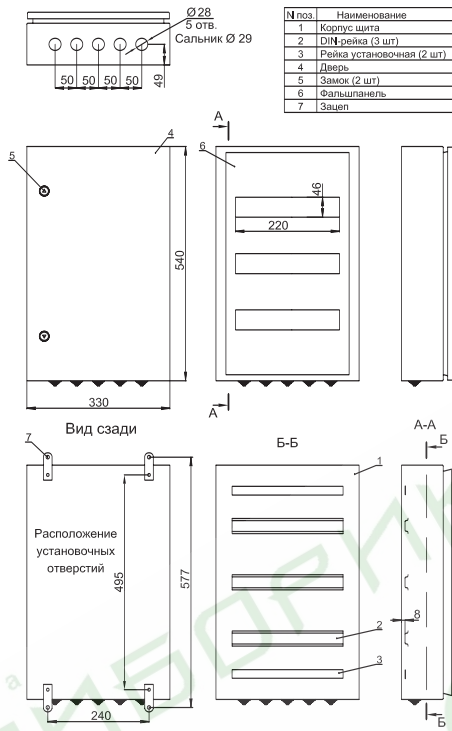


ЩРн-24з IP54

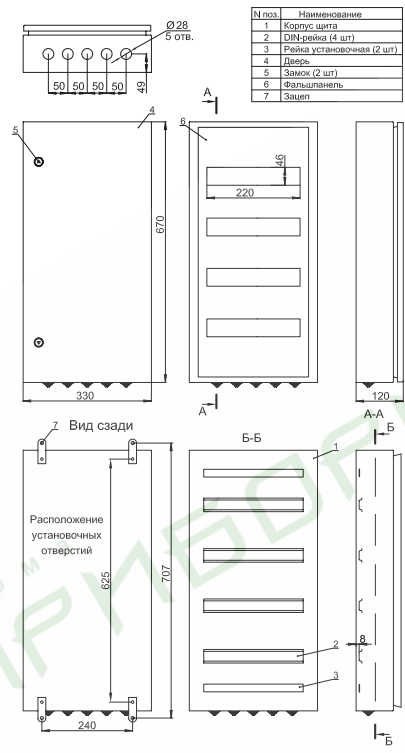


Габаритные размеры

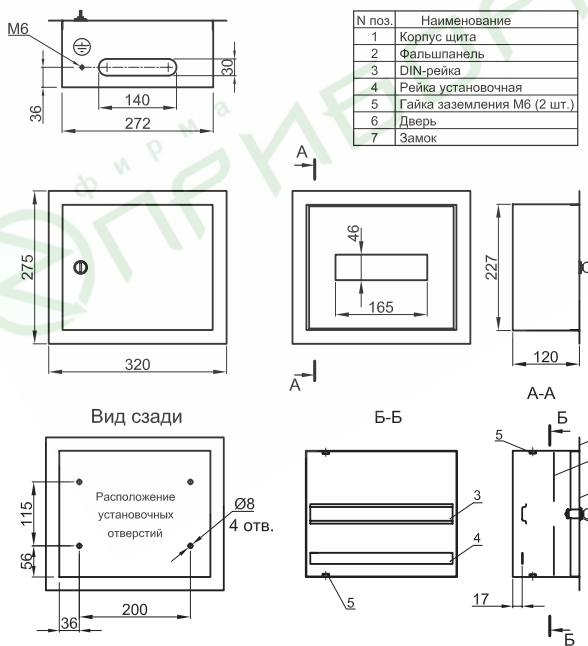
ЩРН-36з IP54



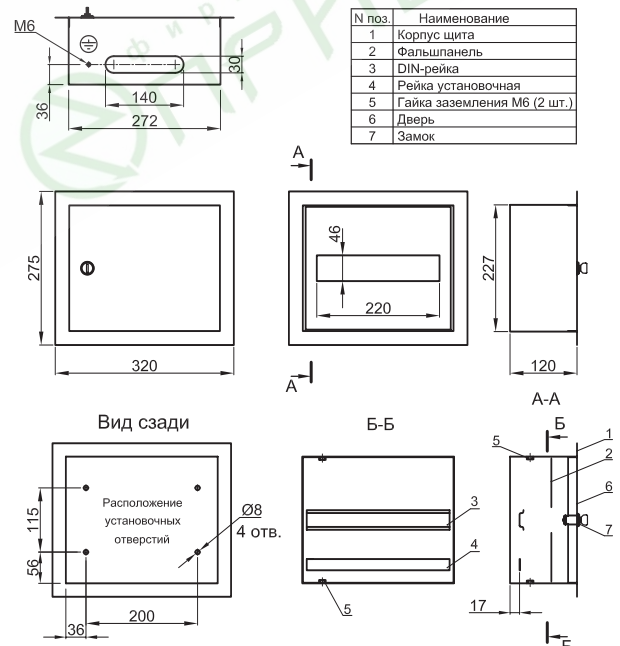
ЩРН-48з IP54



ЩРВ-9з

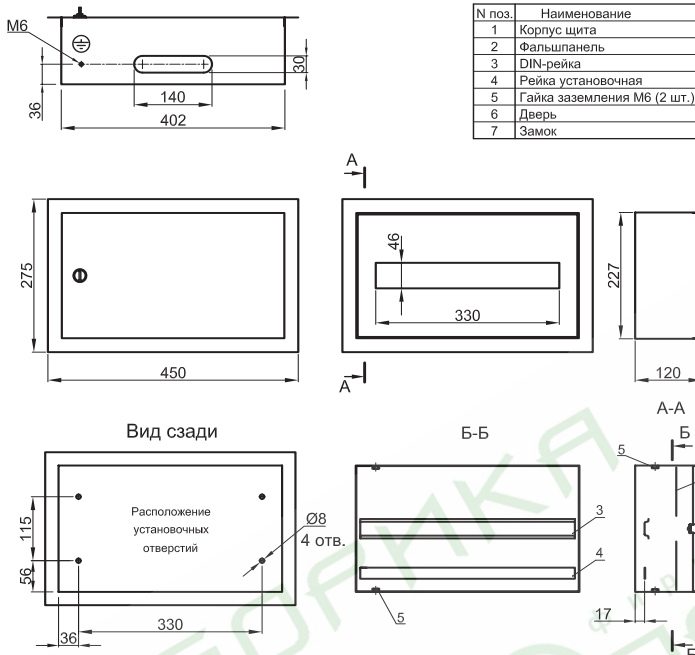


ЩРВ-12з

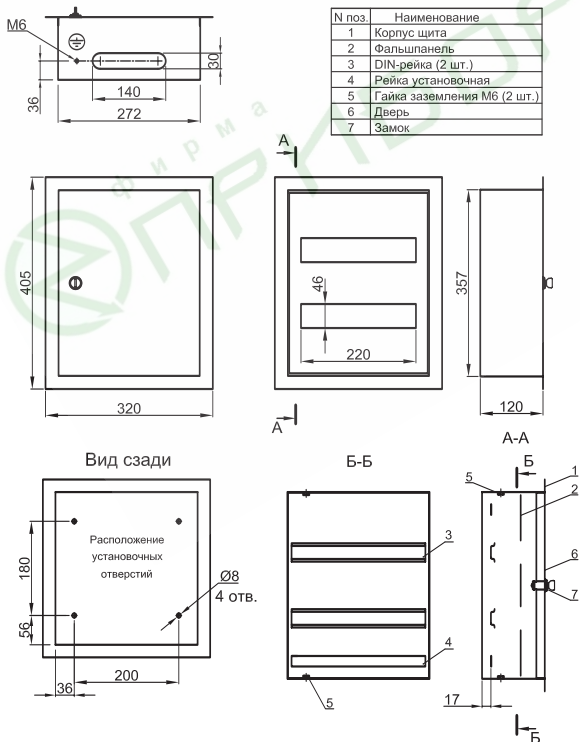


Габаритные размеры

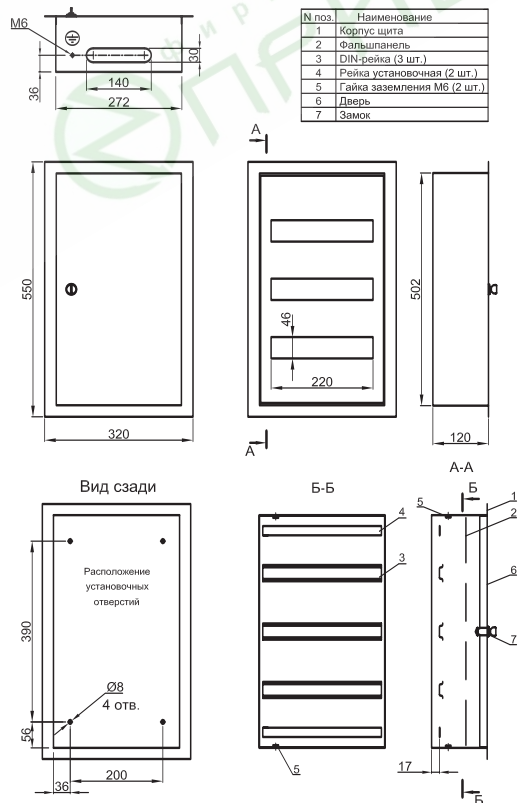
ЩРв-18з



ЩРв-24з

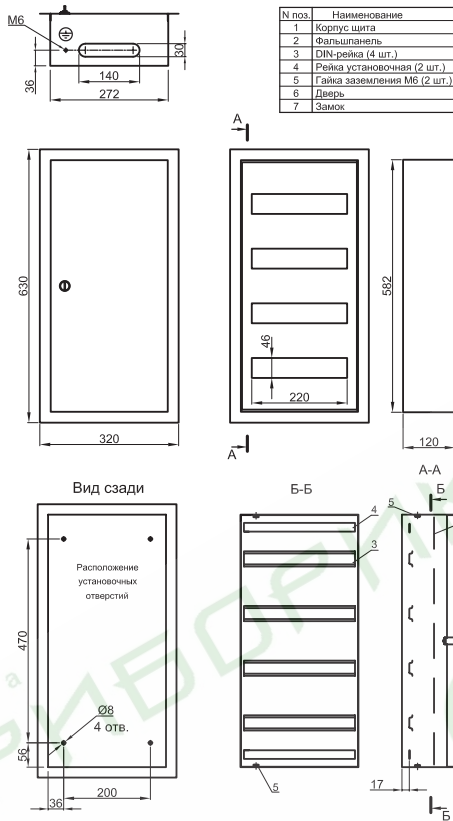


ЩРв-36з

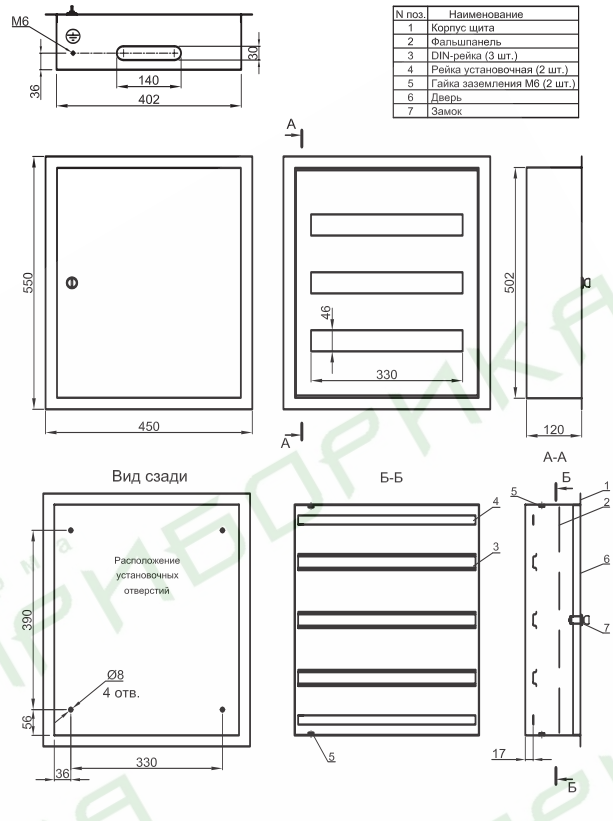


Габаритные размеры

ЩРВ-48з



ЩРВ-54з



ЩРВ-72з

