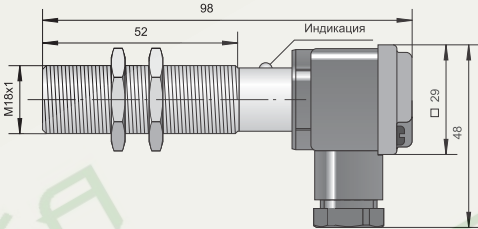
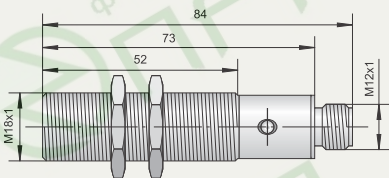
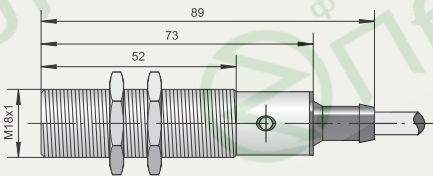
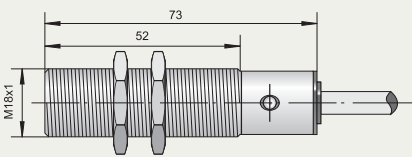
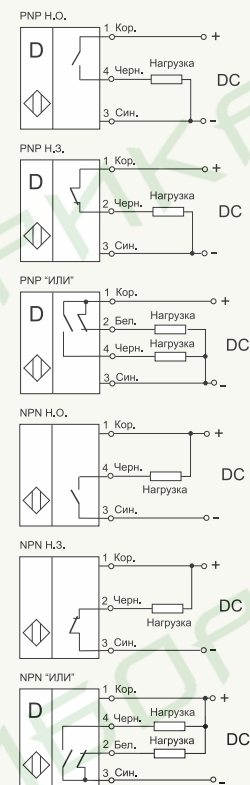


Оптические бесконтактные выключатели типа D

Напряжение
питания
ПОСТОЯННОГО
ТОКА

Типоразмер	Схема подключения	Коммутационная функция	Зона чувствительности	Корпус и способ подключения
ВБО-M18-76K-3111-C ВБО-M18-76K-3113-C	PNP PNP	НО "ИЛИ"	S_d 5-100 мм	 <p>Тип D. Рассеянное отражение от объекта. Зажимы под винт провода сечением до 2,5 мм² (раздел В4). Степень защиты – IP65.</p>
ВБО-M18-76P-3111-C ВБО-M18-76P-3113-C ВБО-M18-76P-3123-C	PNP PNP NPN	НО "ИЛИ" "ИЛИ"	S_d 5-100 мм	 <p>Тип D. Рассеянное отражение от объекта. Разъем M12. Ответная часть ПВ-РКП или ПВ-РКУ заказывается отдельно (раздел В4). Степень защиты – IP65.</p>
ВБО-M18-76C-3111-C ВБО-M18-76C-3113-C ВБО-M18-76C-3121-C ВБО-M18-76C-3122-C ВБО-M18-76C-3123-C	PNP PNP NPN NPN NPN	НО "ИЛИ" НО НЗ "ИЛИ"	S_d 5-100 мм	 <p>Тип D. Рассеянное отражение от объекта. Встроенный кабель ПВС 3 X 0,35 мм² или ПВС 4 X 0,35 мм² со штуцером для крепления защиты кабеля (раздел В4). Степень защиты – IP67.</p>
ВБО-M18-76У-3111-C ВБО-M18-76У-3113-C ВБО-M18-76У-3123-C	PNP PNP NPN	НО "ИЛИ" "ИЛИ"	S_d 5-100 мм	 <p>Тип D. Рассеянное отражение от объекта. Встроенный кабель ПВС 3 X 0,35 мм² или ПВС 4 X 0,35 мм². Длина кабеля – 2 м. Степень защиты – IP67.</p>

Варианты схем подключения

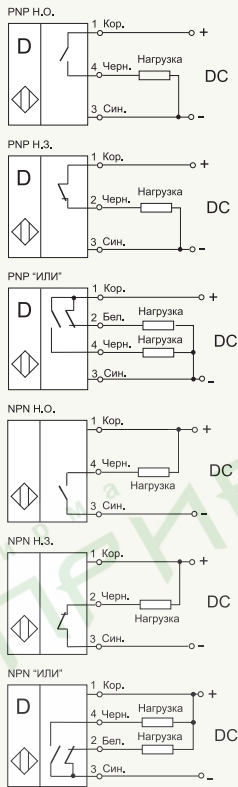


Общие параметры

Диапазон номинальных напряжений питания	12-24 В
Диапазон рабочих напряжений питания	10-30 В
Номинальный ток	200 мА
Категория применения коммутационного элемента	DC13
Защита коммутационного элемента	есть
Индикация срабатывания	есть
Частота циклов срабатывания	250 Гц
Регулировка чувствительности	нет
Температура окружающей среды	-25...+80°C
Материал корпуса изделия	латунь
Максимальная масса изделия	0,14 кг
Общие параметры ВБ	в разделе В3

Оптические бесконтактные выключатели типа D

Варианты схем подключения



Общие параметры

Диапазон номинальных напряжений питания	12-24 В
Диапазон рабочих напряжений питания	10-30 В
Номинальный ток	200 мА
Категория применения коммутационного элемента	DC13
Защита коммутационного элемента	есть
Индикация срабатывания	есть
Частота циклов срабатывания	250 Гц
Диапазон регулировки чувствительности	15...100%
Температура окружающей среды	-25...+80°C
Материал корпуса	латунь
Максимальная масса изделия	0,14 кг
Общие параметры ВБ	в разделе Б3

Типоразмер	Схема подключения	Коммутационная функция	Зона чувствительности	Корпус и способ подключения
ВБО-M18-76K-5111-CA	PNP	НО	S_d 10...400 мм	<p>Тип D. Рассеянное отражение от объекта. Зажимы под винт провода сечением до 2,5 мм² (раздел В4). Степень защиты – IP65.</p>
ВБО-M18-76K-5113-CA	PNP	"ИЛИ"		
ВБО-M18-76K-5123-CA	NPN	"ИЛИ"		
ВБО-M18-76P-5111-CA	PNP	НО	S_d 10...400 мм	<p>Тип D. Рассеянное отражение от объекта. Разъем M12. Ответная часть ПВ-РКП или ПВ-РКУ заказывается отдельно (раздел В4). Степень защиты – IP65.</p>
ВБО-M18-76P-5113-CA	PNP	"ИЛИ"		
ВБО-M18-76P-5123-CA	NPN	"ИЛИ"		
ВБО-M18-76C-5111-CA	PNP	НО	S_d 10...400 мм	<p>Тип D. Рассеянное отражение от объекта. Встроенный кабель ПВХ 3 X 0,35 мм² или ПВХ 4 X 0,35 мм² со штуцером для крепления защиты кабеля (раздел В4). Степень защиты – IP65.</p>
ВБО-M18-76C-5112-CA	PNP	НЗ		
ВБО-M18-76C-5113-CA	PNP	"ИЛИ"		
ВБО-M18-76C-5121-CA	NPN	НО		
ВБО-M18-76C-5122-CA	NPN	НЗ		
ВБО-M18-76C-5123-CA	NPN	"ИЛИ"		
ВБО-M18-76Y-5111-CA	PNP	НО	S_d 10...400 мм	<p>Тип D. Рассеянное отражение от объекта. Встроенный кабель ПВХ 3 X 0,35 мм² или ПВХ 4 X 0,35 мм². Длина кабеля – 2 м. Степень защиты – IP65.</p>
ВБО-M18-76Y-5113-CA	PNP	"ИЛИ"		
ВБО-M18-76Y-5121-CA	NPN	НО		
ВБО-M18-76Y-5123-CA	NPN	"ИЛИ"		