

# MB210- 202/204

Модуль ввода

ERC



Руководство по  
эксплуатации

# Содержание

Указания по безопасному применению .....	4
Введение .....	4
Используемые аббревиатуры .....	4
<b>1 Назначение .....</b>	<b>5</b>
<b>2 Технические характеристики и условия эксплуатации .....</b>	<b>6</b>
2.1 Технические характеристики .....	6
2.2 Изоляция узлов прибора .....	8
2.3 Условия эксплуатации .....	8
<b>3 Меры безопасности .....</b>	<b>9</b>
<b>4 Монтаж .....</b>	<b>10</b>
<b>5 Подключение .....</b>	<b>12</b>
5.1 Рекомендации по подключению .....	12
5.2 Назначение контактов клеммника .....	12
5.3 Назначение разъемов .....	13
5.4 Питание .....	13
5.1 Подключение к входам .....	14
5.1.1 Подключение к дискретным входам датчиков типа «сухой контакт» .....	14
5.1.2 Подключение сигналов транзисторов р-п-р и п-р-п типов .....	15
5.1.3 Подключение энкодеров р-п-р и п-р-п типов .....	15
5.4 Подключение по интерфейсу Ethernet .....	15
<b>6 Устройство и принцип работы .....</b>	<b>17</b>
6.1 Принцип работы .....	17
6.2 Индикация и управление .....	17
6.3 Часы реального времени .....	18
6.4 Запись архива .....	18
6.5 Режимы обмена данными .....	19
6.5.1 Обмен по протоколу Modbus TCP .....	19
6.6 Ограничение обмена данными при работе с облачным сервисом .....	19
6.7 Режимы работы дискретных входов .....	20
6.7.1 Режим определения логического уровня .....	21
6.7.2 Режим подсчета числа высокочастотных импульсов .....	21
6.7.3 Режим измерения частоты .....	21
6.7.4 Режим обработки сигналов с энкодера .....	22
<b>7 Настройка .....</b>	<b>23</b>
7.1 Подключение к Универсальному конфигуратору .....	23
7.2 Подключение к облачному сервису .....	24
7.3 Настройка сетевых параметров .....	24
7.4 Пароль доступа к модулю .....	25
7.5 Обновление встроенного программного обеспечения .....	25
7.6 Восстановление заводских настроек .....	26
7.7 Настройка часов реального времени .....	26
7.8 Принудительное обнуление счетчика .....	26
<b>8 Техническое обслуживание .....</b>	<b>28</b>
8.1 Общие указания .....	28
8.2 Замена батареи .....	28
<b>9 Комплектность .....</b>	<b>30</b>
<b>10 Маркировка .....</b>	<b>31</b>
<b>11 Упаковка .....</b>	<b>32</b>
<b>12 Транспортирование и хранение .....</b>	<b>33</b>
<b>13 Гарантийные обязательства .....</b>	<b>34</b>
<b>ПРИЛОЖЕНИЕ А. Регистры обмена по протоколу Modbus .....</b>	<b>35</b>
<b>ПРИЛОЖЕНИЕ Б. Формат файлов архива модуля .....</b>	<b>39</b>



## Указания по безопасному применению

В данном руководстве применяются следующие предупреждения:



### **ОПАСНОСТЬ**

Ключевое слово ОПАСНОСТЬ используется для предупреждения о непосредственной угрозе здоровью. Возможные последствия могут включать в себя смерть, постоянную или длительную нетрудоспособность.



### **ПРЕДУПРЕЖДЕНИЕ**

Ключевое слово ПРЕДУПРЕЖДЕНИЕ используется, чтобы предупредить о повреждении имущества и устройств. Возможные последствия могут включать в себя повреждения имущества, например, прибора или подключенных к нему устройств.



### **ВНИМАНИЕ**

Ключевое слово ВНИМАНИЕ используется, чтобы предупредить о потенциально опасной ситуации. Возможные последствия могут включать в себя незначительные травмы.



### **ПРИМЕЧАНИЕ**

Ключевое слово ПРИМЕЧАНИЕ используется для дополнения, уточнения, толкования основного текста раздела/подраздела и/или пояснения специфических аспектов работы с прибором.

## Введение

Настоящее руководство по эксплуатации предназначено для ознакомления с устройством, принципом работы и техническим обслуживанием модулей дискретного ввода MB210-202 и MB210-204 (далее «прибор», «модуль»).

Обозначение прибора при заказе: **MB210-202** и **MB210-204**.

## Используемые аббревиатуры

**БП** – блок питания

**ОК** – открытый коллектор

**ПК** – персональный компьютер

**ПЛК** – программируемый логический контроллер

## 1 Назначение

Модули ввода MB210-202 и MB210-204 предназначены для сбора данных на объектах автоматизации и управляются от ПЛК, панельного контроллера, компьютера или иного управляющего устройства.

В модуле реализовано 20 дискретных входов.



## 2 Технические характеристики и условия эксплуатации

### 2.1 Технические характеристики

Таблица 2.1 - Технические характеристики

Характеристика	Значение
<b>Питание</b>	
Напряжение питания	от 10 до 48 В (номинальное 24 В)
Потребляемая мощность:	
При питании 48 В	Не более 9 Вт;
При питании 24 В	Не более 4 Вт
Защита от переплюсовки напряжения питания	Есть
<b>Интерфейсы</b>	
Интерфейс обмена	Сдвоенный Ethernet 10/100 Mbit
Интерфейс конфигурирования	USB 2.0 (MicroUSB), Ethernet 10/100 Mbit
Протокол обмена	Modbus TCP
Версия протокола	IPv4
<b>Дискретные входы модуля MB210–202 по ГОСТ IEC 61131–2, тип 2</b>	
Количество входов	20
Тип сигнала	<ul style="list-style-type: none"><li>• Контактный датчик (требует внешнее питание =24 В)</li><li>• Транзисторный ключ n-p-n типа</li><li>• Транзисторный ключ p-n-p типа</li></ul>
Режимы работы:	<ul style="list-style-type: none"><li>• Определение логического уровня;</li><li>• Подсчет числа высокочастотных импульсов (только первые 8);</li><li>• Измерение частоты (только первые 8);</li><li>• Обработка сигналов энкодера (до 3-х энкодеров)</li></ul>
Минимальная длительность импульса, воспринимаемая дискретным входом (только для DI1–DI8)	5 мкс (до 100 кГц)
Минимальная длительность единичного импульса (для входов DI9 – DI20)	1 мс (до 400 Гц)
Ток «логического нуля»	не более 1,2 мА
Ток «логической единицы»	не менее 5,5 мА
Напряжение «логического нуля»	0...6,1 В
Напряжение «логической единицы»	8,8...30 В
<b>Дискретные входы модуля MB210-204</b>	

Продолжение таблицы 2.1

Характеристика	Значение
Количество входов	20
Тип сигнала	«сухие контакты»; транзисторные ключи n-p-n типа
Режимы работы: <ul style="list-style-type: none"> <li>• Определение логического уровня;</li> <li>• Подсчет числа импульсов</li> </ul>	
Минимальная длительность единичного импульса	1 мс
Сопротивление контактов (ключа) и соединительных проводов, подключаемых к дискретному входу	не более 100 Ом
<b>Flash-память (архив)</b>	
Количество циклов записи и стирания	до 100000
Максимальный размер файла архива	2 кб
Максимальное количество файлов архива	1000
Минимальный период записи архива	1 сек
<b>Часы реального времени</b>	
Погрешность хода часов реального времени	
при температуре +25 °С; при температуре минус 40 °С	не более 1 секунды в сутки не более 14 секунд в сутки
Тип питания часов реального времени	батарея CR2032
Время работы часов реального времени на одной батарее	6 лет
<b>Общие характеристики</b>	
Габаритные размеры	123x83x42 мм
Степень защиты корпуса	IP20
Средний срок службы	10 лет
Масса	не более 0,4 кг

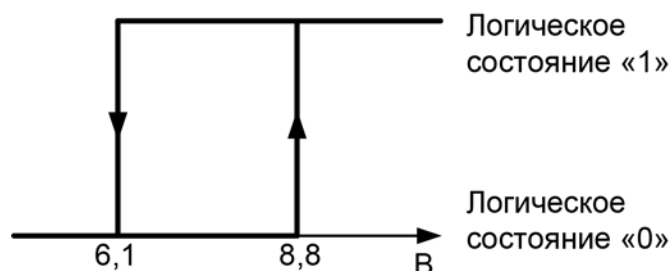


Рисунок 2.1 – Диаграмма работы дискретных входов

## 2.2 Изоляция узлов прибора

Схема гальванически изолированных узлов и прочность гальванической изоляции приведена на [рисунке 2.2](#).

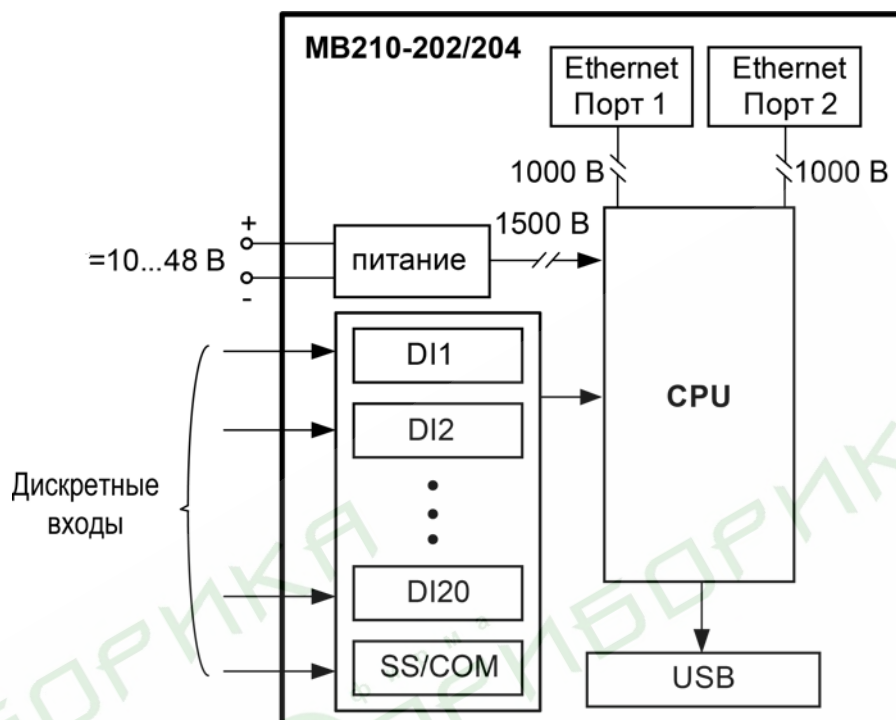


Рисунок 2.2 – Изоляция узлов прибора



### ПРИМЕЧАНИЕ

Значение прочности изоляции указано для испытаний при нормальных климатических условиях, время воздействия – 1 минута.

## 2.3 Условия эксплуатации

Условия эксплуатации:

- температура окружающего воздуха от минус 40 до +55 °С;
- относительная влажность воздуха не более 80 % (при +25 °С без конденсации влаги);
- атмосферное давление от 84 до 106,7 кПа;
- закрытые взрывобезопасные помещения без агрессивных паров и газов.

По устойчивости к механическим воздействиям при эксплуатации прибор соответствует группе исполнения N1 по ГОСТ Р 52931-2008.

По устойчивости к климатическим воздействиям при эксплуатации прибор соответствует группе исполнения С4 по ГОСТ Р 52931-2008 и категории УХЛ4 по ГОСТ 15150-69.

По устойчивости к воздействию атмосферного давления прибор относится к группе Р1 по ГОСТ Р 52931-2008.

Модуль отвечает требованиям по устойчивости к воздействию помех в соответствии с ГОСТ 30804.6.4-2013. По уровню излучения радиопомех (помехоэмиссии) прибор соответствует нормам, установленным для оборудования класса А по ГОСТ Р 51318.22 (СИСПР 22–97).



### 3 Меры безопасности

По способу защиты от поражения электрическим током прибор соответствует классу II по ГОСТ IEC 61131-2-2012.

При эксплуатации и техническом обслуживании необходимо соблюдать требования ГОСТ 12.3.019-80, «Правил эксплуатации электроустановок потребителей» и «Правил охраны труда при эксплуатации электроустановок потребителей».

При эксплуатации прибора открытые контакты клеммника находятся под напряжением, опасным для жизни человека. Установку прибора следует производить в специализированных шкафах, доступ внутрь которых разрешен только квалифицированным специалистам. Любые подключения к Mx210 и работы по его техническому обслуживанию производить только при отключенном питании прибора и подключенных к нему устройств.

Модуль соответствует требованиям нормативных документов Ростехнадзора: ПБ 10-574-03, ПБ 10-573-03, ПБ 10-575-03. Не допускается попадание влаги на контакты выходных разъемов и внутренние элементы модуля.



#### **ВНИМАНИЕ**

Запрещается использование прибора при наличии в атмосфере кислот, щелочей, масел и иных агрессивных веществ.

## 4 Монтаж

Прибор устанавливается в шкафу электрооборудования. Конструкция шкафа должна обеспечивать защиту прибора от попадания влаги, грязи и посторонних предметов.

Для установки прибора следует выполнить действия:

1. Убедиться в наличии свободного пространства для подключения прибора и прокладки проводов.
2. Закрепить прибор на DIN-рейке или на вертикальной поверхности при помощи винтов (см. [рисунок 4.1](#)).

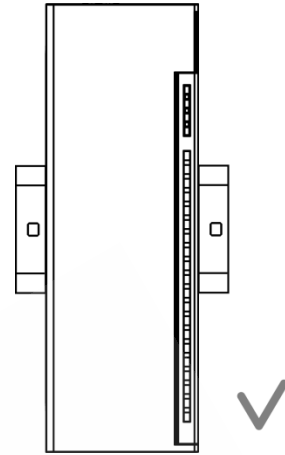


Рисунок 4.1 – Верный монтаж

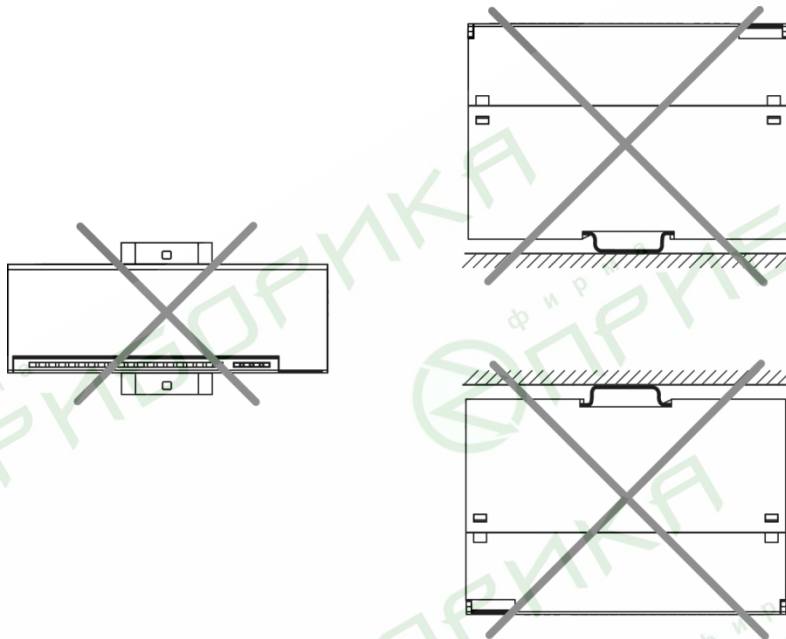


Рисунок 4.2 – Неверный монтаж

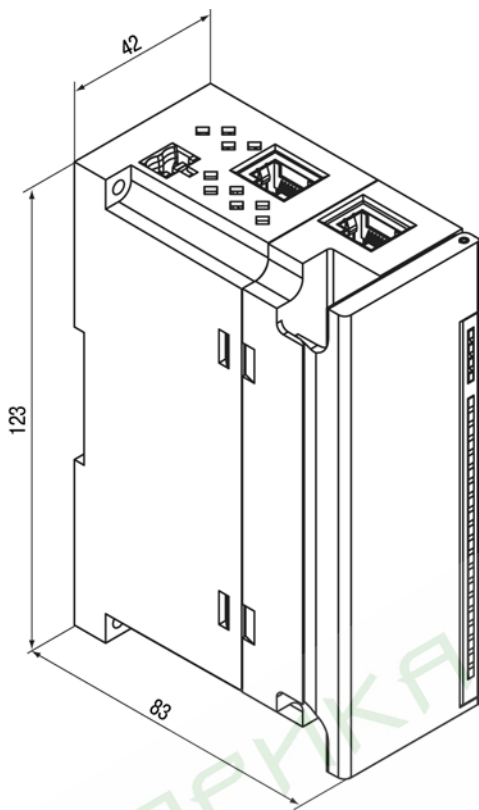


Рисунок 4.3 – Габаритный чертеж

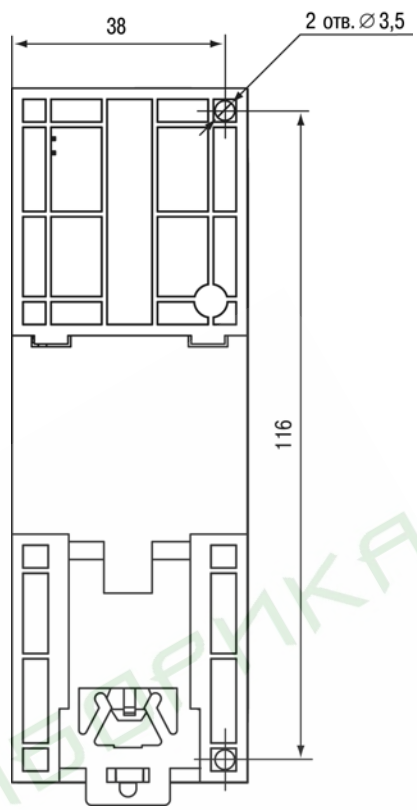


Рисунок 4.4 – Установочные размеры

## 5 Подключение

### 5.1 Рекомендации по подключению

Монтаж внешних связей осуществляется проводом сечением не более 0,75 мм<sup>2</sup>.

При использовании многожильных проводов необходимо использовать наконечники.

После монтажа следует уложить провода в кабельном канале в корпусе модуля и закрыть крышкой.

При необходимости следует снять клеммники модуля, открутив два винта по углам клеммников.

Монтаж проводов питания следует производить с помощью ответного клеммника, входящего в комплект поставки.

**⚠ ВНИМАНИЕ**  
Подключение и техническое обслуживание производится только при отключенном питании модуля и подключенных к нему устройств.

**⚠ ВНИМАНИЕ**  
Не допускается подключение к одной клемме проводов разного сечения.

**⚠ ВНИМАНИЕ**  
Не допускается подключение к одной клемме более двух проводов.

### 5.2 Назначение контактов клеммника

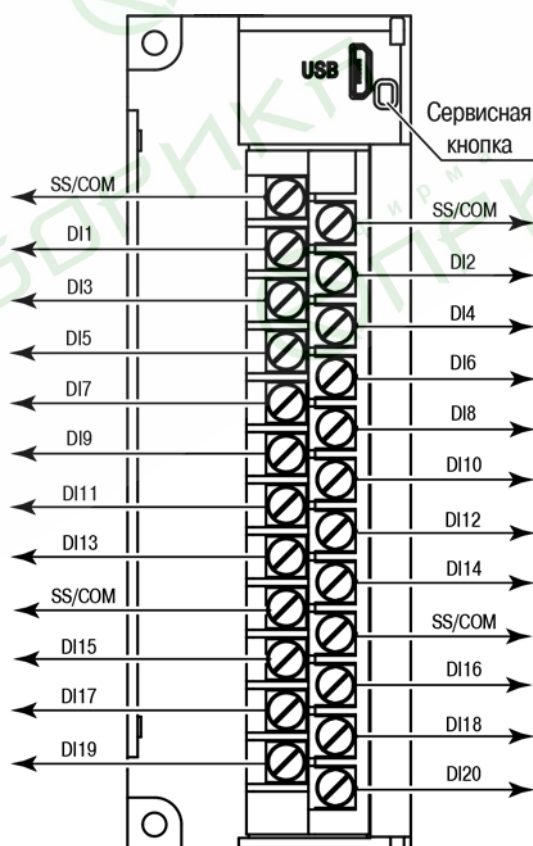


Рисунок 5.1 – Назначение контактов клеммника

Наименование	Назначение
DI1 – DI20	Входы DI1 – DI20
COM (для MB210–204)	Общая точка питания входов
SS (для MB210–202)	

### 5.3 Назначение разъемов

Разъемы интерфейсов и питания прибора приведены на [рисунке 5.2](#).

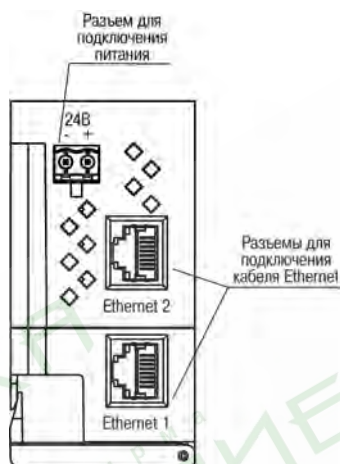


Рисунок 5.2 – Разъемы прибора

### 5.4 Питание



#### ПРЕДУПРЕЖДЕНИЕ

Использование источников питания без потенциальной развязки или с базовой (основной) изоляцией цепей низкого напряжения от линий переменного тока может привести к появлению опасных напряжений в цепях, которые считаются безопасными при прикосновении.

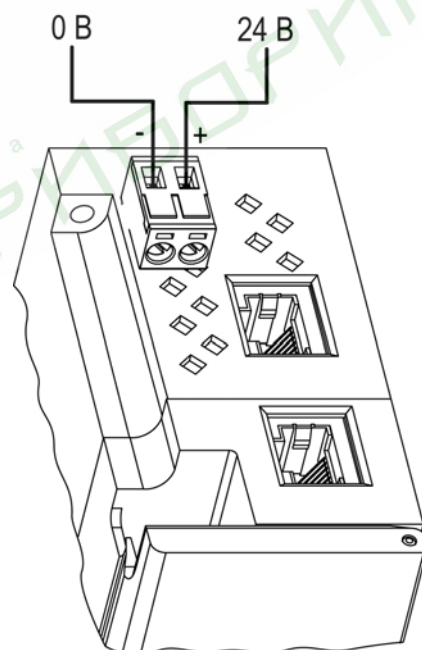


Рисунок 5.3 – Назначение контактов питания

## 5.1 Подключение к входам

### 5.1.1 Подключение к дискретным входам датчиков типа «сухой контакт»

К прибору может быть подключено до 20 датчиков типа «сухой контакт»

Цепи COM/SS объединены внутри прибора.

Схема подключения датчиков к MB210–202 приведена на [рисунке 5.4](#).

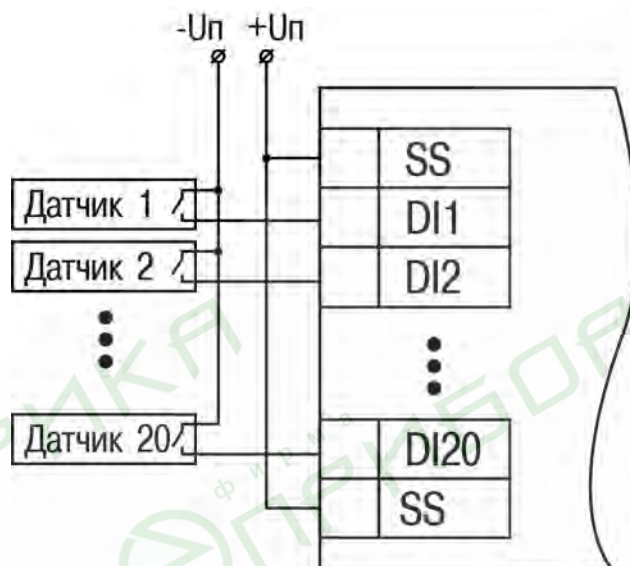


Рисунок 5.4 – Схема подключения к входам DI1 – DI20 MB210–202

Схема подключения датчиков к MB210–204 приведена на [рисунке 5.5](#).

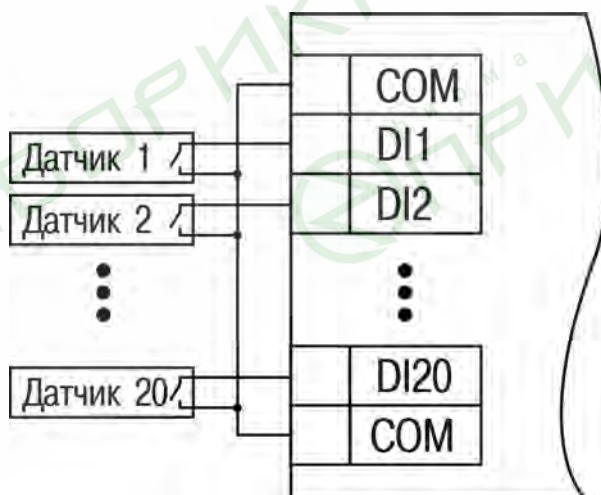


Рисунок 5.5 – Схема подключения к входам DI1 – DI20 MB210–204

## 5.1.2 Подключение сигналов транзисторов р-п-р и п-р-п типов

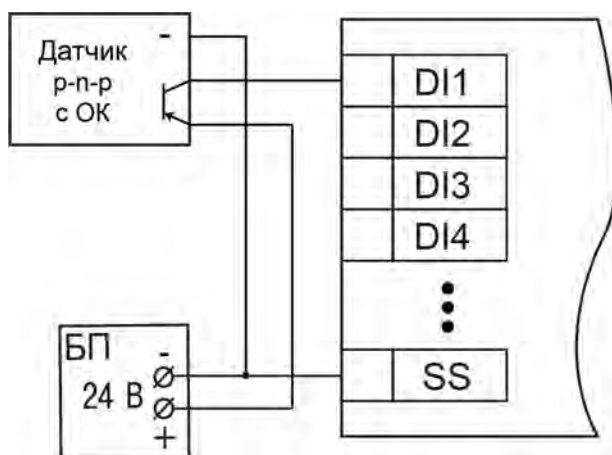


Рисунок 5.6 – Подключение транзисторов р-п-р (только для MB210–202)

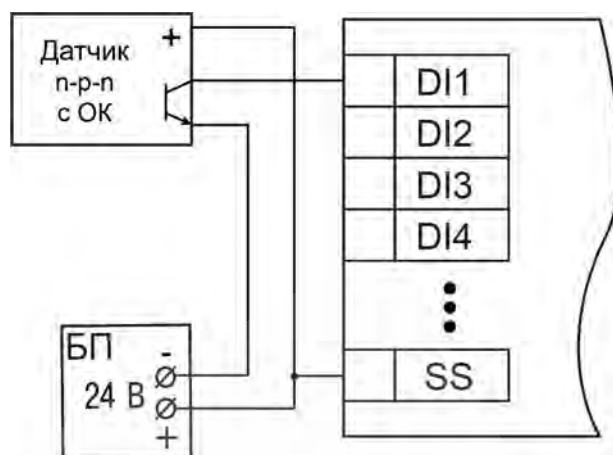


Рисунок 5.7 – Подключение транзисторов п-р-п

## 5.1.3 Подключение энкодеров р-п-р и п-р-п типов

На рисунках показано подключение энкодеров к прибору MB210–202.

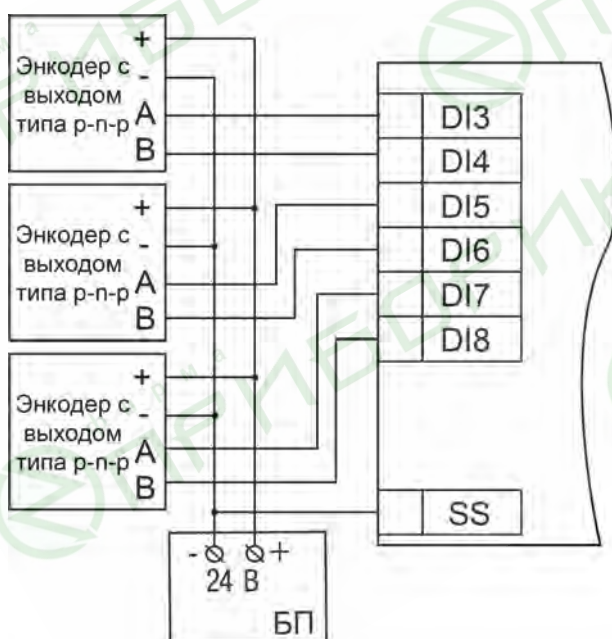


Рисунок 5.8 – Подключение энкодеров р-п-р

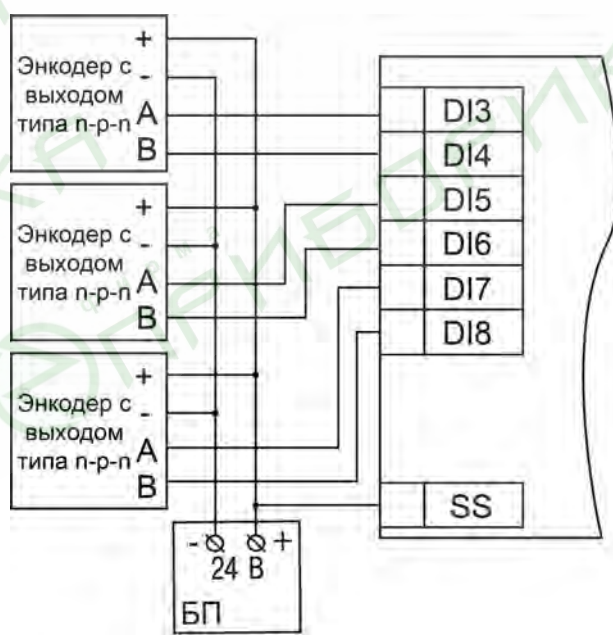
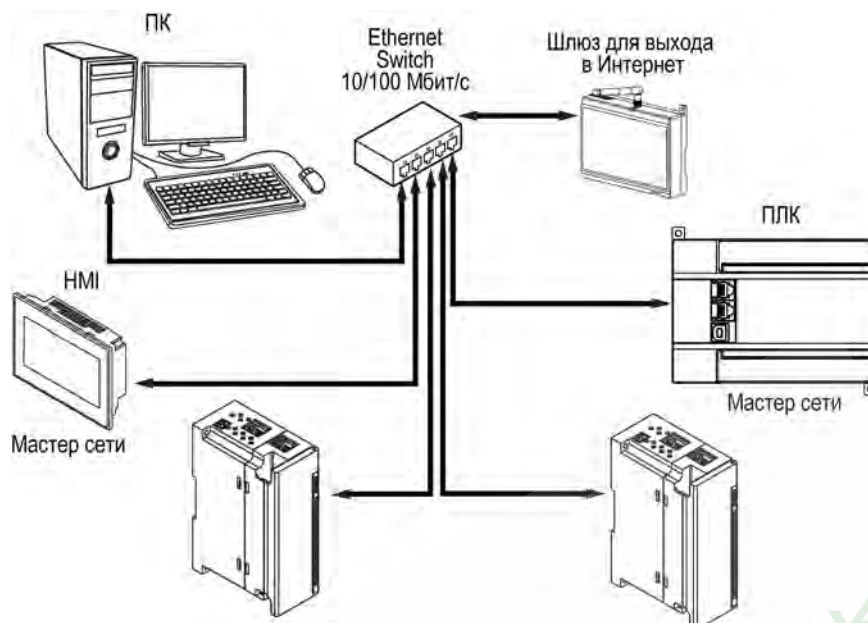


Рисунок 5.9 – Подключение энкодеров п-р-п

## 5.4 Подключение по интерфейсу Ethernet

Для подключения прибора по сети Ethernet используются топологии:

- «Звезда» ([рисунок 5.10](#)),
- «Цепочка» / «Daisy-chain» ([рисунок 5.11](#)).

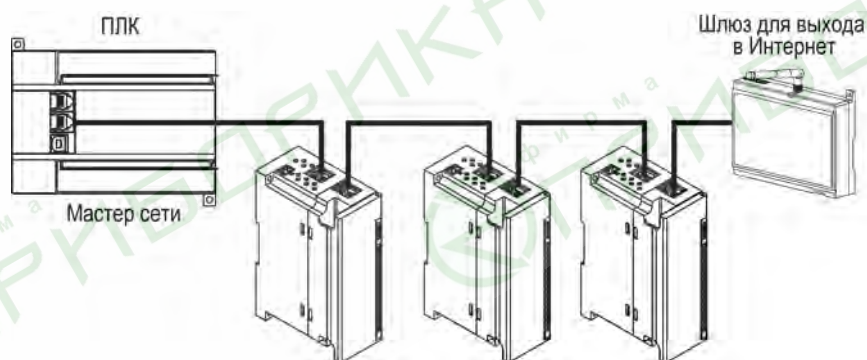


**Рисунок 5.10 – Подключение по схеме «Звезда»**

**i** ПРИМЕЧАНИЕ

1. Максимальная длина сети между модулями 100 м.
2. Подключение возможно к любому порту Ethernet модуля.
3. Незадействованный порт Ethernet следует закрыть заглушкой.

В модуле реализовано два порта Ethernet для подключения по схеме «Цепочка». При выходе из строя или отключении питания модуля передача данных производится напрямую с порта 1 на порт 2 без разрыва связи.



**Рисунок 5.11 – Подключение по схеме «Цепочка»**

**i** ПРИМЕЧАНИЕ

1. Максимальная длина сети между модулями 50 м.
2. Допускается смежная схема подключения.
3. Незадействованный порт Ethernet следует закрыть заглушкой.



## 6 Устройство и принцип работы

### 6.1 Принцип работы

Работой модуля управляет Мастер сети. Модуль передает в сеть данные о состоянии входов при запросе от Мастера.

Мастером может являться:

- ПК;
- ПЛК;
- Панель оператора;
- Удаленный облачный сервис.

### 6.2 Индикация и управление

На лицевой панели прибора расположены элементы индикации, см. [таблицу 6.2](#)

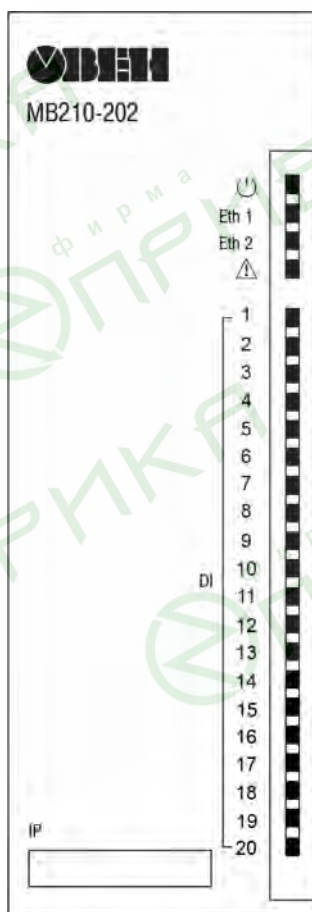


Рисунок 6.1 – Лицевая панель прибора

В нижней части лицевой панели расположено поле «IP».



#### ПРИМЕЧАНИЕ

Поле «IP» предназначено для нанесения IP-адреса модуля тонким маркером или на бумажной наклейке.

**Таблица 6.2 - Назначение индикаторов**

Индикатор	Состояние индикатора	Назначение
Питание  (зеленый)	Включен	Напряжение питания прибора подано
Eth 1 (зеленый)	Мигает	Передача данных по порту 1 Ethernet
Eth 2 (зеленый)	Мигает	Передача данных по порту 2 Ethernet
Авария  (красный)	Выключен	Сбои отсутствуют
	Постоянно включен	Сбой основного приложения и/или конфигурации
	Включается на 200 мс один раз в три секунды	Необходима замены батареи питания часов
	Включается на 100 мс два раза в секунду (через паузу 400 мс)	Модуль находится в безопасном состоянии
	Включен 900 мс, 100 мс выключен	Аппаратный сбой периферии (Flash, RTC, Ethernet Switch)
Индикаторы состояния выходов (красно-зеленые)	Включен зеленый	Замкнутое состояние входа
	Выключен	Разомкнутое состояние входа

Под лицевой панелью расположены клеммники и сервисная кнопка ([рисунок 5.1](#)).

Сервисная кнопка предназначена для выполнения следующих функций:

- восстановления заводских настроек ([раздел 7.6](#));
- установки IP-адреса ([раздел 7.3](#));
- обновления встроенного программного обеспечения ([раздел 7.5](#)).

### 6.3 Часы реального времени

Модуль имеет встроенные часы реального времени (RTC). Они работают от собственного батарейного источника питания.

Отсчет времени производится по UTC в секундах, начиная с 00:00 01 января 2000 года. Значение RTC используется при записи в архив.

### 6.4 Запись архива

В модуль встроена FLASH память, размеченная под файловую систему с шифрованием файлов.

FLASH память предназначена для хранения файлов архива (состояния выходов модуля и др.). Запись в архив производится циклически. При заполнении архива удаляется самый старый файл.

В архиве сохраняются следующие данные:

- Значение счетчика импульсов на дискретных входах;
- Значение дополнительного режима дискретных входов;
- Аварийные состояния.

Запись в архив производится с периодом, заданным пользователем. Формат файлов приведен в Приложении [Файл архива Б. 2](#).

Файлы архива могут быть считаны облачным сервисом, программой «Универсальный конфигуратор» или другим ПО.

Время в архивных файлах фиксируются в UTC по встроенным часам реального времени.

Для удобства работы с архивом имеется возможность установки часового пояса, который считывается внешним ПО (например, OwenCloud) и отображает данные с учетом часового пояса.

## 6.5 Режимы обмена данными

Модуль поддерживает следующие режимы обмена данными:

- С помощью программы «Универсальный конфигуратор» компании ОВЕН;
- Обмен с удаленным облачным сервисом (необходимо наличие доступа в Интернет);
- Обмен с Мастером по протоколу Modbus TCP (порт 502) — до 4 одновременных соединений с разными Мастерами сети.

### 6.5.1 Обмен по протоколу Modbus TCP

Таблица 6.3 - Чтение и запись параметров по протоколу Modbus TCP

Операция	Функция
Чтение	3 (0x03) или 4 (0x04)
Запись	6 (0x06) или 16 (0x10)

Получить список регистров Modbus можно следующими способами:

- Считать с прибора при помощи программы «Универсальный конфигуратор» во вкладке «Параметры обмена»;
- Посмотреть в Приложении [Регистры обмена по протоколу Modbus](#).

## 6.6 Ограничение обмена данными при работе с облачным сервисом

Модуль может быть защищен от нежелательного доступа через облачный сервис. Ограничение доступа и обмена данными с модулем следует настраивать в программе «Универсальный конфигуратор».

По умолчанию подключение модуля к облачному сервису запрещено.

Чтобы разрешить подключение, следует выполнить действия:

1. Установить пароль прибору;
2. Задать значение **Вкл.** параметру **Подключение к OwenCloud** ([рисунок 6.2](#)).



### ПРИМЕЧАНИЕ

Если для модуля не задан пароль, то автоматическое подключение к облачному сервису происходить не будет.

Имя	Значение
Часы реального времени	
Сетевые настройки	
Настройки Ethernet	
Настройки подключения к Owen Cloud	
Подключение к Owen Cloud	Вкл.
Статус подключения к Owen Cloud	Выкл.
Состояние батареи	Вкл.

Рисунок 6.2 – Настройка автоматического подключения к облачному сервису

Если доступ к модулю через облачный сервис разрешен, то могут быть настроены следующие ограничения доступа ([рисунок 6.3](#)):

- Разрешение конфигурирования — доступ к конфигурационным параметрам модуля;
- Управление и запись значений — чтение и запись значений выходов модуля;
- Доступ к регистрам Modbus — чтение и/или запись значений регистров.

Права удалённого доступа из Owen Cloud	
Разрешение конфигурирования	Заблокировано
Управление и запись значений	Заблокировано
Доступ к регистрам Modbus	Полный запрет
Адрес Slave	Полный запрет
Таймаут перехода в безопасное состояние	Только чтение
Статус прибора	Только запись
Архив	Полный доступ
Дискретные выходы	

Рисунок 6.3 – Настройка доступа к управлению модулем через облачный сервис

## 6.7 Режимы работы дискретных входов

Входы модуля работают в режиме определения логического уровня.

Для каждого входа задействован счетчик импульсов, поступающих на вход.

Таблица 6.4 - Параметры счетчика импульсов

Параметр	Значение
Разрядность	32 битный
Максимальная частота входного сигнала	400 Гц (при коэффициенте заполнения 0,5)
Подавление дребезга	Вкл / Выкл — Настраивается в программе «Универсальный конфигуратор»
Время подавления дребезга	25 мс (не настраивается)

При переполнении счетчика регистр обнуляется. Чтобы обнулить счетчик вручную, см. [раздел 7.8](#)

Значения состояния дискретных входов хранятся в виде битовой маски и считываются из соответствующего регистра.

Первые 8 входов модуля MB210– 202 также поддерживают следующие дополнительные режимы работы:

- подсчет числа высокочастотных импульсов (см. [раздел 6.7.2](#));
- измерение частоты (см. [раздел 6.7.3](#));
- обработка сигналов энкодера (см. [раздел 6.7.4](#)). Возможно подключение до 3-х энкодеров.



#### ПРИМЕЧАНИЕ

На одном входе может быть включен только один дополнительный режим работы.

Выбор и настройку режимов следует производить:

- в параметре **Дополнительный режим работы** программы «Универсальный конфигуратор»;
- из удаленного облачного сервера;
- по протоколу Modbus TCP (см. Приложение [Регистры обмена по протоколу Modbus](#))

### 6.7.1 Режим определения логического уровня

Группа входов DI1 — DI20 модуля выполняет определение логического уровня.

По опросу модуль возвращает в регистр Modbus битовую маску, соответствующую состоянию входов. Определение логического уровня производится постоянно и не зависит от включения режима счетчика импульсов, измерения частоты или обработки сигналов энкодера.

### 6.7.2 Режим подсчета числа высокочастотных импульсов

Режим подсчета числа высокочастотных импульсов работает для входов DI1 – DI8.

Максимальная частота входного сигнала — 100 кГц при коэффициенте заполнения 0,5.

Для каждого входа задействован 32 разрядный счетчик. Считывание значений счетчика входа производится из регистра, соответствующего данному входу или из файлов статуса и архива. Младший разряд регистра соответствует одному импульсу.

При переполнении счетчика значение обнуляется. Для принудительного обнуления счетчика необходимо записать значение 0 в регистр сброса значения входа в дополнительном режиме. Обнуление счетчика будет произведено в течение 10 мс после записи значения 0.

### 6.7.3 Режим измерения частоты

Первые 8 входов модуля могут быть настроены на режим измерения частоты, в котором на вход подается сигнал прямоугольной формы частотой от 0 Гц до 100 кГц.

Для данного режима необходимо установить диапазон измерения:

- от 0 Гц до 100 Гц;
- от 100 Гц до 100 кГц.

В диапазоне от 0 до 100 Гц производится измерение периода входного сигнала в мс.

В диапазоне от 100 Гц до 100 кГц вычисление частоты осуществляется путем подсчета количества импульсов, поступивших на вход за период измерения.

Значение периода измерения устанавливается при настройке с помощью программы «Универсальный конфигуратор» в параметре **Период измерения**.

Возможные значения периода измерения: 10 мс, 100 мс, 1 с, 10 с. Значение по умолчанию – 1 с.

Для каждого входа задействован 32 разрядный регистр. Считывание значений входа производится из регистра, соответствующего данному входу или из файлов статуса и архива.

#### **6.7.4 Режим обработки сигналов с энкодера**

К модулю возможно подключение до трех двухканальных энкодеров (без Z канала). Номера входов для подключения: 3-4, 5-6, 7-8.

Максимальная частота сигналов с энкодера – 100 кГц.

Для каждого входа задействован 32 разрядный регистр, в котором находится накопленное количество импульсов с учетом направления вращения после обнуления, зафиксированное энкодером. Если после обнуления направление вращения производится в обратную сторону, то счет начинается с максимального и уменьшается на количество накопленных импульсов.

Считывание значений входа производится из регистра, соответствующего данному входу (см. Приложение [Регистры обмена по протоколу Modbus](#)) или из файлов статуса и архива.

При переполнении регистра значение обнуляется. Для принудительного обнуления энкодера необходимо записать значение 0 в регистр сброса значения выхода в дополнительном режиме. Обнуление счетчика будет произведено в течение 10 мс после записи значения 0.

## 7 Настройка

### 7.1 Подключение к Универсальному конфигуратору

Настройка модуля производится в программе «Универсальный конфигуратор».

Подключение прибора к программе «Универсальный конфигуратор» может производиться по интерфейсам:

- USB (разъем microUSB),
- Ethernet.

Для выбора интерфейса следует выполнить действия:

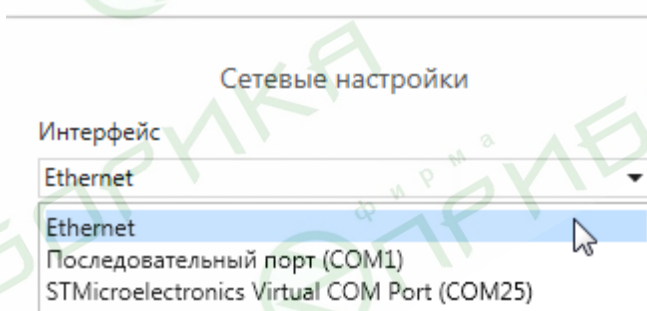
1. Подключить модуль к ПК с помощью кабеля USB или по интерфейсу Ethernet.

При подключении модуля к порту USB подача основного питания модуля не требуется.

Питание модуля осуществляется от порта USB.

При подключении по интерфейсу Ethernet необходимо подать основное питание на модуль.

2. Открыть программу «Универсальный конфигуратор».
3. В выпадающем меню «Интерфейс» выбрать:
  - Ethernet — для подключения по каналу Ethernet,
  - STMicroelectronics Virtual COM Port — для подключения по USB.



**Рисунок 7.1 – Меню выбора интерфейса**

Дальнейшие шаги для поиска устройства зависят от выбора интерфейса.

Чтобы найти и добавить в проект прибор, подключенный по интерфейсу Ethernet, следует выполнить действия:

1. Выбрать «Найти одно устройство»,
2. Ввести IP-адрес подключенного устройства,
3. Нажать кнопку «Найти». В окне отобразится модуль с указанным IP-адресом.



#### **ПРИМЕЧАНИЕ**

Значение IP-адреса по умолчанию (заводская настройка) — **192.168.1.99**.

4. Выбрать устройство (отметить галочкой) и нажать ОК. Если устройство защищено паролем, то следует ввести корректный пароль. Устройство будет добавлено в проект.

Чтобы найти и добавить в проект прибор, подключенный по интерфейсу USB, следует выполнить действия:

1. В выпадающем меню выбрать протокол Mx210,



**Рисунок 7.2 – Выбор протокола Mx210**

2. Выбрать «Найти одно устройство»,
3. Ввести адрес подключенного устройства (по умолчанию — 1),
4. Нажать кнопку «Найти». В окне отобразится модуль с указанным адресом.
5. Выбрать устройство (отметить галочкой) и нажать ОК. Если устройство защищено паролем, то следует ввести корректный пароль. Устройство будет добавлено в проект.

Более подробная информация о подключении и работе с приборами приведена в Справке программы «Универсальный конфигуратор». Вызов справки в программе осуществляется при нажатии клавиши **F1**.

## 7.2 Подключение к облачному сервису

Для подключения модуля к облачному сервису следует выполнить действия:

1. Зайти на сайт облачного сервиса;
2. В качестве идентификатора указать заводской номер;
3. В качестве токена ввести пароль.



### ПРИМЕЧАНИЕ

В случае если пароль не был установлен, то подключение к облачному сервису невозможно.

## 7.3 Настройка сетевых параметров

Для модуля должны быть заданы параметры, приведенные в таблице:

**Таблица 7.5 - Сетевые параметры модуля**

Параметр	Примечание
MAC-адрес	Устанавливается на заводе-изготовителе и является неизменным.
IP-адрес	Может быть статическим или динамическим. Заводская настройка – <b>192.168.1.99</b> .
Маска IP-адреса	Задаёт видимую модулем подсеть IP-адресов других устройств. Заводская настройка – <b>255.255.255.0</b> .
IP-адрес шлюза	Задаёт адрес шлюза для выхода в Интернет. Заводская настройка – <b>192.168.1.1</b> .

**Статический** IP-адрес устанавливается при помощи программы «Универсальный конфигуратор» или с помощью сервисной кнопки.

Для установки IP-адреса с помощью сервисной кнопки следует выполнить действия:



1. Подключить модуль к ПК по интерфейсу Ethernet;
2. Запустить программу «Универсальный configurator»;
3. Нажать кнопку «Назначение IP-адресов»;
4. Следовать указаниям программы.



#### ПРИМЕЧАНИЕ

Если установка IP-адреса с помощью сервисной кнопки не функционирует, то следует установить значение **Режим DHCP — Разовая установка кнопкой** в программе «Универсальный configurator».

Настройки Ethernet	
Текущий IP адрес	10.2.20.64
Текущая маска подсети	255.255.0.0
Текущий IP адрес шлюза	10.2.1.1
Установить IP адрес	192.168.1.99
Установить маску подсети	255.255.0.0
Установить IP адрес шлюза	192.168.1.1
Режим DHCP	Разовая установка <input type="button" value="v"/>
Настройки подключения к Owen Cloud	
Подключение к Owen Cloud	Выкл.
Статус подключения к Owen Cloud	Вкл. Разовая установка кнопкой

**Рисунок 7.3 – Настройка параметра «Режим DHCP»**

Есть возможность установки IP-адресов группе модулей с помощью сервисной кнопки (см. справку к программе «Универсальный configurator»).

**Динамический** IP-адрес используется при работе с облачным сервисом и не подразумевает работу с Мастером Modbus TCP. Для использования динамического IP-адреса следует включить конфигурационный параметр **Режим DHCP — Вкл.**

## 7.4 Пароль доступа к модулю

Для ограничения доступа к чтению и записи параметров конфигурации и для доступа в облачный сервис используется пароль.

Установка и изменение пароля производится при настройке с помощью программы «Универсальный configurator».

При утере пароля следует восстановить заводские настройки.

По умолчанию пароль не задан.

## 7.5 Обновление встроенного программного обеспечения

Встроенное программное обеспечение может быть обновлено следующими способами:

- По интерфейсу USB;
- По интерфейсу Ethernet (рекомендуется).

Для обновления по USB следует выполнить действия:

1. В момент включения питания модуля нажать и удерживать сервисную кнопку. Модуль перейдет в режим загрузчика.

2. Обновить ПО с помощью специальной утилиты. Утилита доступна на сайте [www.owen.ru](http://www.owen.ru).

Для обновления по Ethernet следует выполнить действия:

1. В программе «Универсальный конфигуратор» нажать кнопку **Прошить устройство**;
2. Выполнять указания программы (файл встроенного ПО размещен на сайте [www.owen.ru](http://www.owen.ru));
3. Перезагрузить модуль.

При обновлении по Ethernet производится проверка целостности файла встроенного ПО и контрольной суммы. Для завершения обновления необходима перезагрузка модуля.

## 7.6 Восстановление заводских настроек



### **ВНИМАНИЕ**

После восстановления заводских настроек все ранее установленные настройки будут удалены.

Для восстановления заводских настроек и сброса установленного пароля следует выполнить действия:

1. включить питание прибора;
2. нажать и удерживать сервисную кнопку более 12 секунд;
3. выключить и включить прибор.

Прибор будет включен с настройками по умолчанию.

## 7.7 Настройка часов реального времени

Значение часов реального времени (RTC) может быть считано и установлено с помощью программы «Универсальный конфигуратор» (см. справку к программе) или через регистры Modbus

Для установки нового времени через регистры Modbus следует выполнить действия:

- записать значение времени в соответствующие регистры;
- записать и удерживать не менее 1 секунды значение **1** в регистре обновления текущего времени;
- записать в регистр обновления текущего времени значение **0**.

Следующая запись текущего времени может быть произведена через 1 секунду.

## 7.8 Принудительное обнуление счетчика

При переполнении счетчика регистр обнуляется. Для принудительного обнуления счетчика следует выполнить действия:

1. Записать значение **1** в регистре сброса значения счетчика соответствующего входа;
2. Выдержать паузу не менее 15 мс;
3. Записать значение **0** в регистр сброса значения счетчика.

Обнуление счетчика будет произведено в течение 15 мс после записи значения «0» в регистр сброса.



## 8 Техническое обслуживание

### 8.1 Общие указания

При выполнении работ по техническому обслуживанию прибора следует соблюдать требования безопасности, изложенные в [разделе 3](#).

Техническое обслуживание прибора проводится не реже одного раза в 6 месяцев и включает следующие процедуры:

- проверка крепления прибора;
- проверка винтовых соединений;
- удаление пыли и грязи с клеммника прибора.

### 8.2 Замена батареи

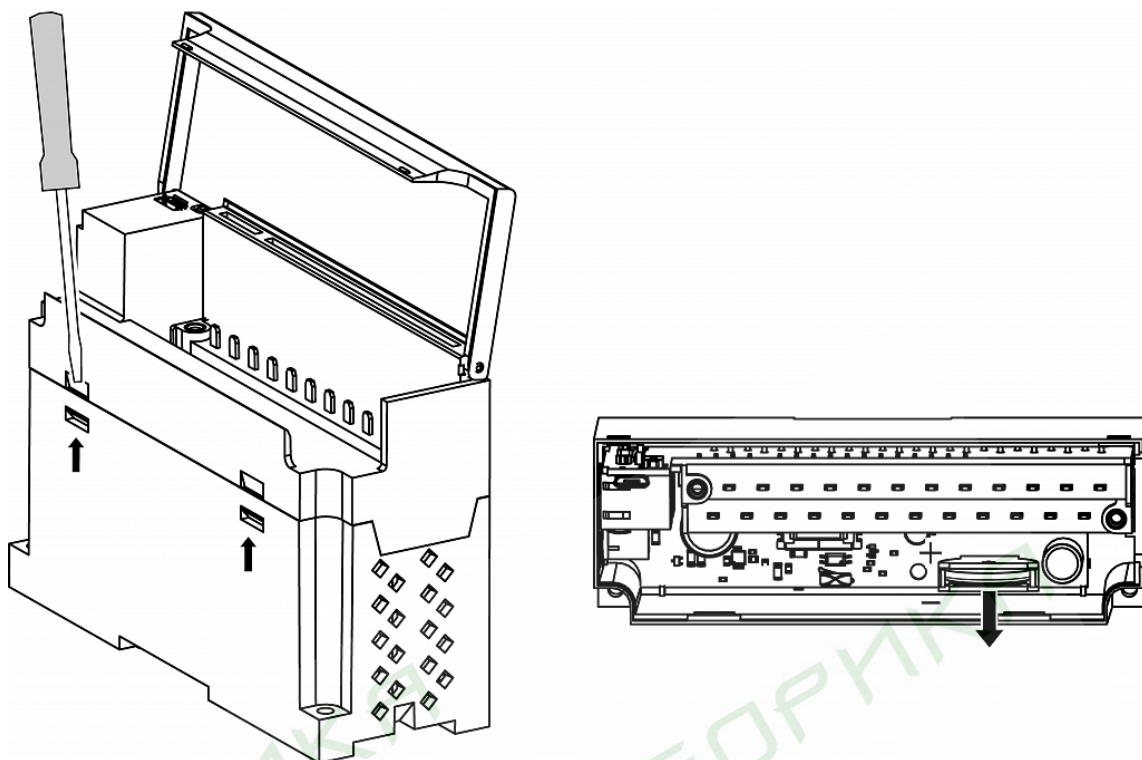
В модуле для питания часов реального времени используется сменная батарея типа CR2032.

Заменять батарею следует при наступлении хотя бы одного из событий:

- Мигает светодиод «Авария» (засвечивается на 200 мс с интервалом 3 секунды). После выключения питания заряда батареи хватит приблизительно на 2 недели работы часов реального времени;
- Прошло 6 лет с момента замены батареи.

Чтобы заменить батарею, следует выполнить действия:

1. Отключить питание модуля и подключенных к нему устройств.
2. Отсоединить клеммы (см. Приложение [Отсоединение клеммных колодок](#)).
3. Снять модуль с DIN-рейки.
4. Поочередно вывести зацепы из отверстий с одной и другой стороны корпуса и снять верхнюю крышку.



**Рисунок 8.1**

5. Заменить батарею. Рекомендуемое время замены батареи не более 1 минуты. Если в приборе батарея будет отсутствовать более долгое время, произведите корректировку часов реального времени.
6. Сборку и установку следует осуществлять в обратном порядке.



**ВНИМАНИЕ**

Необходимо использовать батарею только указанного типа. При установке батареи следует соблюдать полярность.

После сборки и включения модуля следует убедиться в корректности показаний часов. При необходимости следует скорректировать показания часов реального времени в программе «Универсальный конфигуратор».

## 9 Комплектность

Наименование	Количество
Прибор	1 шт.
Паспорт и Гарантийный талон	1 экз.
Краткое руководство по эксплуатации	1 экз.
Диск с ПО	1 шт.
Кабель патч-корд UTP 5е 150 мм	1 шт.
Клемма питания 2EGTK-5-02P-14	1 шт.
Заглушка разъема Ethernet	1 шт.



### ПРИМЕЧАНИЕ

Изготовитель оставляет за собой право внесения дополнений в комплектность прибора.

## 10 Маркировка

На корпус прибора нанесены:

- наименование прибора;
- степень защиты корпуса по ГОСТ 14254;
- напряжение питания;
- потребляемая мощность;
- класс защиты от поражения электрическим током по ГОСТ 12.2.007.0;
- единый знак обращения продукции на рынке государств-членов Таможенного союза (ЕАС);
- страна-изготовитель;
- заводской номер прибора;
- MAC-адрес.

На потребительскую тару нанесены:

- наименование прибора;
- единый знак обращения продукции на рынке государств-членов Таможенного союза (ЕАС);
- страна-изготовитель;
- заводской номер прибора.

## 11 Упаковка

Упаковка прибора производится в соответствии с ГОСТ 23088-80 в потребительскую тару, выполненную из коробочного картона по ГОСТ 7933-89.

Упаковка прибора при пересылке почтой производится по ГОСТ 9181-74.





## 12 Транспортирование и хранение

Прибор должен транспортироваться в закрытом транспорте любого вида. Крепление тары в транспортных средствах следует производить согласно правилам, действующим на соответствующих видах транспорта.

Условия транспортирования должны соответствовать условиям 5 по ГОСТ 15150-69 при температуре окружающего воздуха **от минус 40 до +55 °С** с соблюдением мер защиты от ударов и вибраций.

Перевозку следует осуществлять в транспортной таре поштучно или в контейнерах.

Условия хранения в таре на складе изготовителя и потребителя должны соответствовать условиям 1 по ГОСТ 15150-69. В воздухе не должны присутствовать агрессивные примеси.

Прибор следует хранить на стеллажах.

### 13 Гарантийные обязательства

Изготовитель гарантирует соответствие прибора требованиям ТУ при соблюдении условий эксплуатации, транспортирования, хранения и монтажа.

Гарантийный срок эксплуатации – **24 месяца** со дня продажи.

В случае выхода прибора из строя в течение гарантийного срока при соблюдении условий эксплуатации, транспортирования, хранения и монтажа предприятие-изготовитель обязуется осуществить его бесплатный ремонт или замену.

Порядок передачи прибора в ремонт содержится в паспорте и в гарантийном талоне.



## Приложение А. Регистры обмена по протоколу Modbus

Таблица А.1 – Общие регистры оперативного обмена по протоколу Modbus

Название	Регистр	Размер/тип/описание
Название (имя) прибора для показа пользователю (DEV)	0xF000	Символьная строка 32 до байт, кодировка Win1251
Версия встроенного ПО прибора для показа пользователю (VER)	0xF010	Символьная строка 32 до байт, кодировка Win1251
Название платформы	0xF020	Символьная строка до 32 байт, Win1251
Версия платформы	0xF030	Символьная строка до 32 байт, Win1251
Версия аппаратного обеспечения	0xF040	Символьная строка до 16 байт, Win1251
Дополнительная символьная информация	0xF048	Символьная строка до 16 байт, Win1251
Время	0xF080	4 байта, в секундах с 2000 г
Часовой пояс	0xF082	2 байта, signed short, смещение в минутах от Гринвича
Заводской номер прибора	0xF084	Символьная строка 32 байта, кодировка Win1251, используется 17 символов

Таблица А.2 – Регистры обмена по протоколу ModBus

Параметр	Значение (ед. изм.)	Адрес регистра		Формат данных
		DEC	HEX	
Состояние дискретных входов DI1 – DI20, битовая маска	0...FFF	51	0x33	Unsigned 8
Дополнительный режим работы входов DI1 – DI8*	0 – отключен	64	0x40	Unsigned 16
	1 – подсчет импульсов	...	...	
	2 – измерение периода	71	0x47	
Включение фильтра антидребезга для входов DI1 – DI20*	0 – выключено	96	0x60	Unsigned 16
	1 – включено	...	...	
		115	0x73	

Продолжение таблицы А.2

Параметр	Значение (ед. изм.)	Адрес регистра		Формат данных
		DEC	HEX	
Период измерения частоты входов DI1 – DI8*	0 – 10 мс	128	0x80	Unsigned 16
	1 – 100 мс	...	...	
	2 – 1 с	135	0x87	
	3 – 10 с			
Значение входа DI1 в дополнительном режиме*	0...4294967295 (импульсы) — режим 1	160	0xA0	Unsigned 32
	10...4294967295 (мс) — режим 2			
	100... 4294967295 (Гц) — режим 3	161	0xA1	
	0...4294967295 (импульсы) — режим 4			
Значение входа DI2 в дополнительном режиме*	0...4294967295 (импульсы) — режим 1	162	0xA2	Unsigned 32
	10...4294967295 (мс) — режим 2			
	100... 4294967295 (Гц) — режим 3	163	0xA3	
	0...4294967295 (импульсы) — режим 4			
...	...	...	...	...
Значение входа DI8 в дополнительном режиме*	0...4294967295 (импульсы) — режим 1	174	0xAE	Unsigned 32
	10...4294967295 (мс) — режим 2			
	100... 4294967295 (Гц) — режим 3	175	0xAF	
	0...4294967295 (импульсы) — режим 4			
Значение счетчика импульсов входов DI9 — DI20	0...4294967295 (импульсы)	176, 177	0xB0, 0xB1	Unsigned 32
		...	...	
		198, 199	0xC6, 0xC7	

Продолжение таблицы А.2

Параметр	Значение (ед. изм.)	Адрес регистра		Формат данных
		DEC	HEX	
Сброс значения дополнительного режима входов DI1 — DI8*	0 — Сбросить 1 — Не сброшен	224 ... 231	0xE0 ... 0xE7	Unsigned 16
Сброс значения счётчика импульсов входов DI9 – DI20	0 — Сбросить 1 — Не сброшен	232 ... 243	0xE8 ... 0xF3	Unsigned 16
Таймаут перехода в безопасное состояние	0...60 (сек)	700	2BC	Unsigned 8
Разрешение конфигурирования из удаленного облачного сервиса	0 – заблокировано 1 – разрешено	701	2BD	Unsigned 16
Управление и запись значений из удаленного облачного сервиса	0 – заблокировано 1 – разрешено	702	2BE	Unsigned 16
Доступ к регистрам Modbus из удаленного облачного сервиса	0 – полный запрет 1 – только чтение 2 – только запись 3 – полный доступ	703	2BF	Unsigned 16
Состояние батареи (напряжение)	0...3300 (мВ)	801	321	Unsigned 16
Период архивирования	0...10 (сек) Заводская настройка — 3	900	384	Unsigned 16
Новое время	с 2000 г., сек	61565 61566	F07D F07E	Date time 32
Записать новое время	0 – не записывать 1 – записать	61567	F07F	Unsigned 16
Время и дата (UTC)	с 2000 г., сек	61568 61569	F080 F081	Date time 32
Часовой пояс	смещение в минутах от Гринвича	61570	F082	Signed 16
Статус прибора	—	61620	0xF0B4	Unsigned 32
Установить IP-адрес	—	20	0x14	Unsigned 32
Установить маску подсети	—	22	0x16	Unsigned 32
Установить IP-адрес шлюза	—	24	0x18	Unsigned 32
Текущий IP-адрес	—	26	0x1A	Unsigned 32

Продолжение таблицы А.2

Параметр	Значение (ед. изм.)	Адрес регистра		Формат данных
		DEC	HEX	
Текущая маска подсети	—	28	0x1C	Unsigned 32
Текущий IP-адрес шлюза	—	30	0x1E	Unsigned 32
Режим DHCP	0 – полный запрет 1 – только чтение 2 – только запись	32	0x20	Unsigned 16
Подключение к OwenCloud	0 – выкл 1 – вкл	35	0x23	Unsigned 16
Статус подключения к OwenCloud	0 – Нет связи 1 – Соединение 2 – Работа 3 – Ошибка 4 – Нет пароля	36	0x24	Unsigned 16

Таблица А.3 – Используемые форматы данных

Формат данных	Кол-во реги- стров	Размер	Описание
Unsigned 8	1	1 байт	Целое число без знака
Unsigned 16	1	2 байта	
Unsigned 32	2	4 байта	
Signed 16	1	2 байта	Целое число со знаком
Date time 32	2	4 байта	Дата/Время в секундах с 1 января 2000 г.

## Приложение Б. Формат файлов архива модуля

### Б.1 Файл статуса

Файл в формате CSV, Win1251, используется разделитель «;».

Файл статуса содержит обязательные параметры:

- название прибора;
- версию встроенного ПО;
- заводской номер прибора;
- MAC-адрес;
- часовой пояс;
- время (по RTC прибора, на момент генерации файла).Пример:

Pribor name;MX210-XX;1

Soft ver; 2.14;1

Factory ID; 12345678901234567;(1|0. если нет заводских настроек)

Time;в секундах (16-й формат);1

и оперативные параметры в упакованном формате:

- индекс узла параметра;
- значение;
- качество (0|1).

Пример:

34;23341

120; 11;1

....

19A; 123A5678;0

### Б.2 Файл архива

Файл в формате CSV, Win1251, используется разделитель «;».

Файл содержит:

- время в секундах с 2000 г. (UTC)(bin );
- номер параметра(hex);
- значение (hex);
- 0/1.

Пример:

(4 байта времени в секундах); 005A; 8A554433;0

(4 байта времени в секундах); DD445566; 1

Значение попадает в файл, если параметр имеет атрибут «архивировать».

### Б.3 Файл индекса архива

Структура файла индекса архива:

```
typedef struct{
    unsigned long files_count; //Число файлов в циклическом архиве
    unsigned long first_date[files_count]; //Время в секундах первой записи в
    //файле
}INDEX_FILE
```



## Приложение В. Отсоединение клеммных колодок

Для отсоединения клеммных колодок следует выполнить действия:

1. отключить питание модуля и подключенных к нему устройств;
2. поднять крышку 1;
3. выкрутить два винта 3;
4. снять колодку 2, как показано на рисунке.

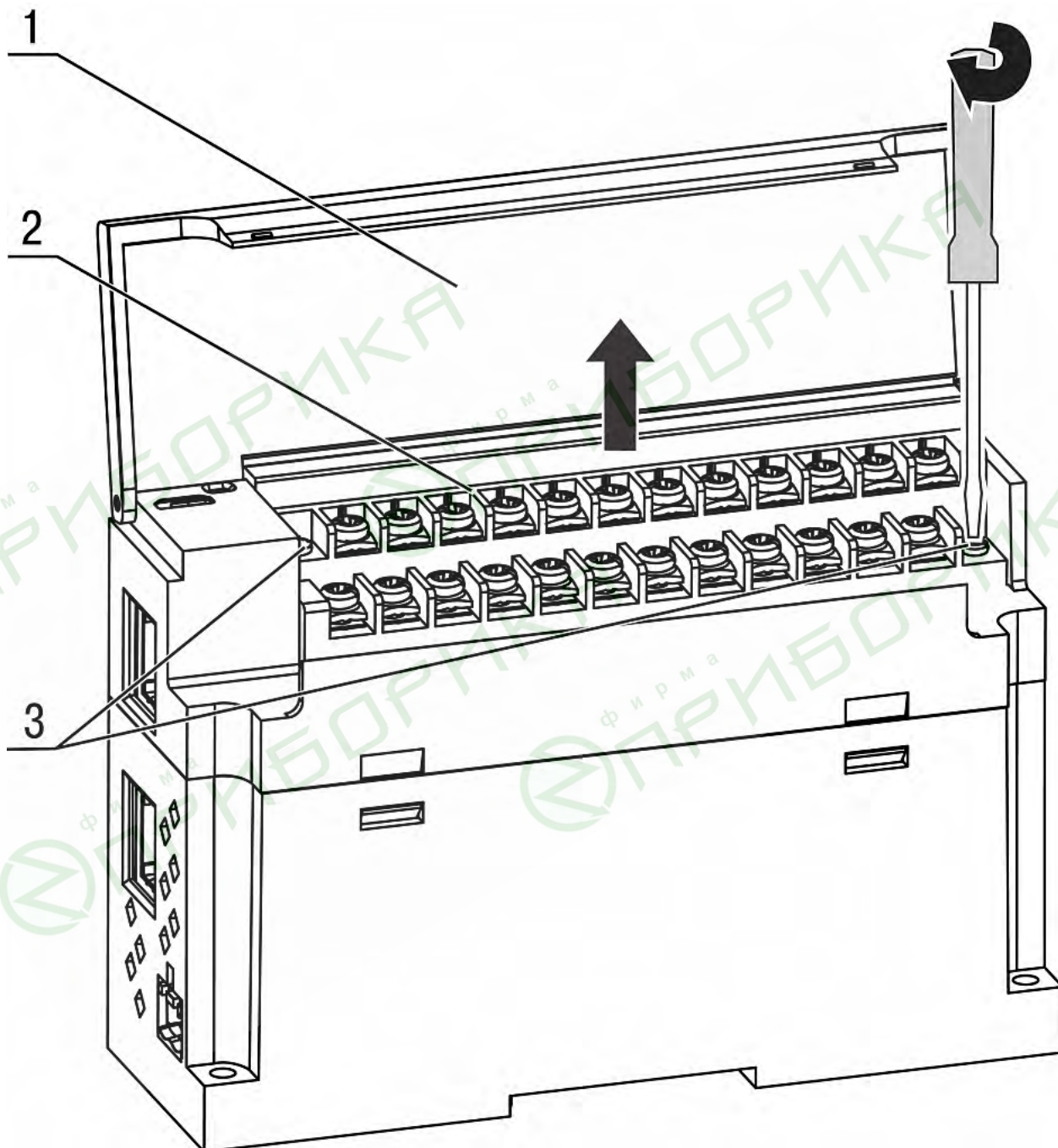


Рисунок В.1



### ПРИМЕЧАНИЕ

При выкручивании винтов крепления клеммная колодка поднимается, в связи с этим рекомендуется выкручивать винты поочередно по несколько оборотов за один раз.

**Центральный офис: 111024, Москва, 2-я ул. Энтузиастов, д. 5, корп. 5**

**Тел.: (495) 641-11-56 (многоканальный)**

**Факс: (495) 728-41-45**

**[www.owen.ru](http://www.owen.ru)**

**Отдел сбыта: [sales@owen.ru](mailto:sales@owen.ru)**

**Группа тех. поддержки: [support@owen.ru](mailto:support@owen.ru)**

**Рег. 2709**

**Зак. №**