

# ИЗМЕРИТЕЛЬ СОПРОТИВЛЕНИЯ ИЗОЛЯЦИИ И ЭЛЕКТРИЧЕСКИХ ПАРАМЕТРОВ (МЕГОММЕТР-МУЛЬТИМЕТР)

DT-5505

Руководство по эксплуатации в. 2011-07-15 AMV DVB

Мегомметр DT-5505 предназначен для измерения сопротивления изоляции с использованием высоких значений испытательных напряжений.

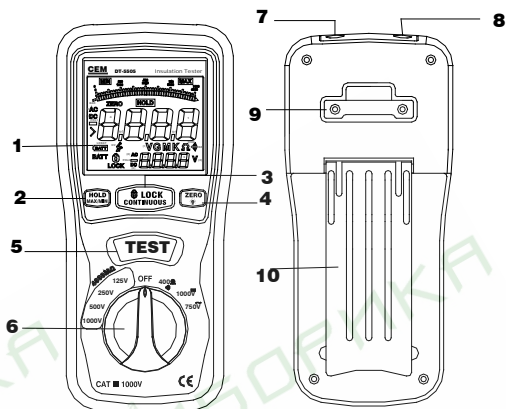


## ОСОБЕННОСТИ

- Измерение сопротивления изоляции.
- Измерение напряжения и сопротивления участка цепи.
- Проверка целостности участка цепи («прозвонка»).
- Автоматическая проверка отсутствия напряжения в цепи перед измерением сопротивления изоляции или участка цепи.
- Автоматическая и ручная установка нуля.
- Определение максимальных/минимальных показаний.
- ЖК-дисплей с двумя 4-разрядными цифровыми индикаторами, графической шкалой и подсветкой.
- Удержание показаний на дисплее.
- Индикация подачи испытательного напряжения.
- Индикация выхода за границы диапазона измерения («OL»).
- Индикация низкого заряда батареи.
- Автоматический переход в «спящий режим» после 10 мин бездействия.
- Соответствие стандарту IEC 61010-1.
- Настольная подставка, крепление для ремешка.

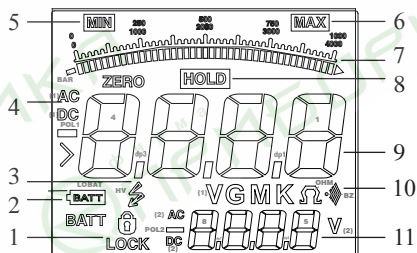
## ЭЛЕМЕНТЫ ПРИБОРА

1. ЖК-дисплей.
2. Кнопка «HOLD/MAX/MIN» – удержание показаний на дисплее; определение макс./мин. показаний.
3. Кнопка «LOCK» – режим продолжит. измерения сопротивления изоляции.
4. Кнопка «ZERO/☹» – установка нуля; вкл. подсветки дисплея.
5. Кнопка «TEST» – вывод испытательного напряжения на разъемы «V/Ω» и «COM».
6. Переключатель режимов работы.
7. Разъем «V/Ω».
8. Разъем «COM».
9. Крепление для ремешка.
10. Отсек питания и настольная подставка.



## ИНДИКАТОРЫ ДИСПЛЕЯ

1. «LOCK» – режим продолжительного измерения сопротивления изоляции.
2. ☹ – низкий заряд батареек.
3. ⚡ – напряжение > 30В между щупами прибора.
4. «AC» – переменный ток; «DC» – постоянный ток.
5. «MIN» – определение мин. показаний.
6. «MAX» – определение макс. показаний.
7. Графическая шкала (измеренное значение).
8. «HOLD» – удержание показаний на дисплее.
9. «8888» – основной цифровой индикатор.
10. «VGMKΩ» – индикаторы единиц измерения.
11. «8888» – дополнительный цифровой индикатор.



## МЕРЫ ПРЕДОСТОРОЖНОСТИ

1. Помните, что в приборе используется опасное для жизни напряжение. Неправильная работа с прибором может привести к поражению электрическим током или повреждению оборудования.
2. Всегда отключайте прибор от исследуемой цепи перед заменой батареек, элементов питания и предохранителя.
3. Не производите измерений при открытой крышке отсека питания.

## ПОДГОТОВКА К РАБОТЕ И ОСНОВНЫЕ ФУНКЦИИ

### 1. Установка/замена элементов питания и предохранителей

- 1.1. Отключите прибор от измеряемой цепи и выключите его.
- 1.2. Снимите крышку отсека питания.
- 1.3. Установите/замените предохранитель 500мА, 1000В.
- 1.4. Установите/замените 6 элементов питания типа АА.
- 1.5. Установите крышку отсека питания на прежнее место.
- 1.6. При появлении на дисплее индикатора **WATT** замените элементы питания.

### 2. Подключение щупов

- 2.1. Подключите черный щуп к разъему «COM», красный – к «V/Ω».
- 2.2. После включения прибора на дисплее появится нулевое значение.

### 3. Включение/выключение прибора

- 3.1. Для включения прибора установите переключатель режимов работы в любое положение, отличное от «OFF» (в соответствии с выбранным режимом работы); для выключения – в положение «OFF».
  - Измерение начнется автоматически после включения.
- 3.2. Прибор переходит в «спящий режим» после 10 минут бездействия.
  - Для «пробуждения» прибора нажмите любую кнопку.

### 4. Удержание показаний на дисплее

- 4.1. Для удержания текущих показаний на дисплее нажмите кнопку «HOLD/MAX/MIN». На дисплее появится индикатор «HOLD».
- 4.2. Для выхода из режима нажмите кнопку «HOLD/MAX/MIN» повторно.
  - Индикатор «HOLD» исчезнет.

### 5. Определение максимальных/минимальных показаний

- 5.1. Для активации/деактивации режима нажмите и удерживайте кнопку «HOLD/MAX/MIN» нажатой в течение 1–2 секунд.
- 5.2. Для переключения макс./мин. показаний нажмите «HOLD/MAX/MIN».
  - Индикаторы «MAX»/«MIN» показывают, какой режим активен.

### 6. Установка нуля

- 6.1. Для установки/отмены установки нуля нажмите кнопку «ZERO/☉».

### 7. Подсветка дисплея

- 7.1. Для включения/выключения подсветки дисплея нажмите и удерживайте кнопку «ZERO/☉» нажатой в течение 2 секунд.
- 7.2. Также подсветка выключается автоматически после 15 секунд работы.

## ПОРЯДОК ПРОВЕДЕНИЯ ИЗМЕРЕНИЙ

### 1. Измерение напряжения постоянного/переменного тока

- 1.1. Установите переключатель режимов работы в положение:
  - «1000V=» – для постоянного тока, появится индикатор «DC»;
  - «750V~» – для переменного тока, появится индикатор «AC».
  - Индикатор единиц измерения на дисплее примет вид «V».
- 1.2. Подключите прибор параллельно измеряемому участку цепи:
  - для постоянного тока – с соблюдением полярности (красный щуп к «плюсу», черный – к «минусу»);

– для переменного тока – без учета полярности.

- На дисплее появится измеренное значение напряжения.
- 2. Измерение сопротивления и проверка целостности участка цепи**
- 2.1. Обесточьте измеряемую цепь и дождитесь разрядки конденсаторов.
  - 2.2. Установите переключатель режимов работы в положение «400Ω/Ω».
  - Индикатор единиц измерения на дисплее примет вид Ω.
  - 2.3. Подключите прибор параллельно измеряемому участку цепи.
  - На дисплее появится измеренное значение сопротивления.
  - Если сопротивление  $\leq 35 \text{ Ом}$ , раздастся непрерывный звуковой сигнал.
  - Если напряжение в цепи  $> 35 \text{ В}$ , раздастся прерывистый звуковой сигнал и появятся мерцающий индикатор  $\text{⚡}$  и сообщение « $> 30 \text{ В}$ ».

### 3. Измерение сопротивления изоляции

- 3.1. Обесточьте измеряемую цепь и дождитесь разрядки конденсаторов.
- 3.2. Установите переключатель режимов работы в положение, соответствующее величине требуемого испытательного напряжения 125...1000В.
- Индикатор единиц измерения на дисплее примет вид Ω.
- 3.3. Подключите щупы к объекту измерения параллельно измеряемому участку.
- 3.4. Нажмите и удерживайте кнопку «TEST».

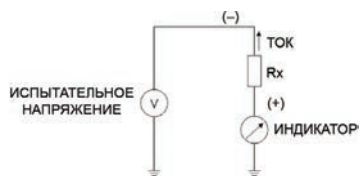
*Для продолжительных измерений сначала нажмите кнопку «LOCK», затем кнопку «TEST». На дисплее появится индикатор «LOCK».*

- Раздастся прерывистый звуковой сигнал, начнет мерцать индикатор  $\text{⚡}$ .
  - На основном цифровом индикаторе появится измеренное значение сопротивления, на дополнительном – напряжения на участке.
  - Если в цепи присутствует напряжение  $> 35 \text{ В}$ , то появится сообщение « $> 30 \text{ В}$ ». В этом случае испытательное напряжение подано не будет.
- 3.5. Отпустите кнопку «TEST».

*Или нажмите кнопку «TEST» в режиме продолжительных измерений.*

- Звуковой сигнал и мерцание индикатора прекратятся.
- 3.6. После окончания измерения сначала отключите щупы от объекта, затем переведите переключатель режимов работы в положение «OFF».
  - 3.7. Примечания

1. Прибор осуществляет косвенное измерение сопротивления, т.е. его величина рассчитывается исходя из величин испытательного напряжения и протекающего тока, как  $R = U/I$ , где  $R$  – сопротивление,  $U$  – напряжение,  $I$  – ток.
2. Испытательное напряжение подается на выходные разъемы только при нажатой кнопке «TEST».

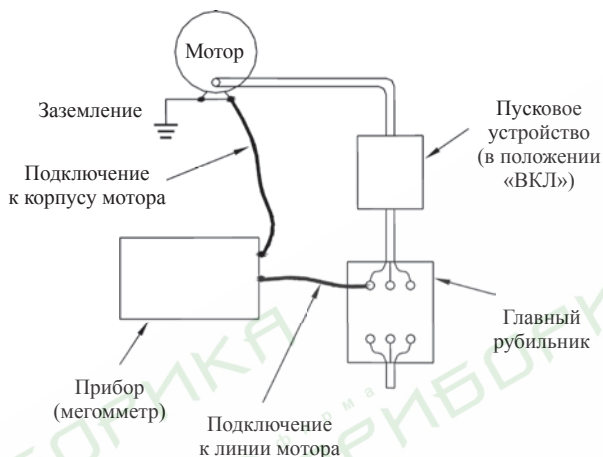


### 4. Особенности измерения сопротивления изоляции моторов

- 4.1. Отключите мотор от силовой сети.
- 4.2. Переведите пусковое устройство мотора в положение «ВКЛ».
- 4.3. Подключите первый щуп прибора к заземленному корпусу мотора,

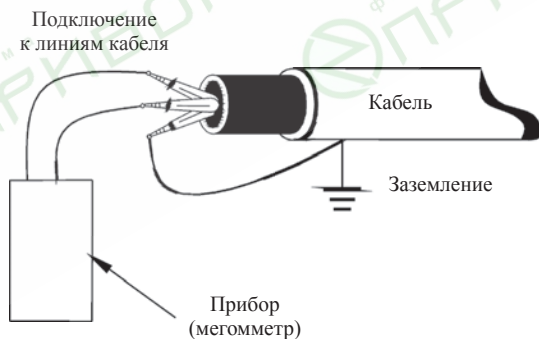
второй – к одной из линий мотора.

- 4.4. Также рекомендуется проверить остальные линии, подключив к ним поочередно второй щуп (первый оставить подключенным к корпусу).
- 4.5. При выявлении пробоя изоляции необходимо поочередно подключать второй щуп к арматуре, катушкам, другим деталям мотора, пока не будет выявлено место пробоя (первый оставить подключенным к корпусу).



## 5. Особенности измерения сопротивления изоляции кабелей

- 5.1. Отключите оба конца кабеля от цепи.
- 5.2. Подключите первый щуп прибора к «земле» кабеля, второй – к одной из линий кабеля.
- 5.3. Проверьте сопротивление изоляции между каждой парой линий, между каждой линией и «землей»/обмоткой кабеля.



## ТЕХНИЧЕСКИЕ ХАРАКТЕРИСТИКИ

### 1. Измеритель сопротивления изоляции (мегаомметр)

Тест. сигнал	Макс. предел	Погрешность	Дискр.
125В -0...+10%; 1мА при 125 кОм	0,125...4,000 МОм	$\pm(2\% + 10 \text{ е.м.р.})$	0,001 МОм
	4,001...40,00 МОм		0,01 МОм
	4,01...400,0 МОм	$\pm(4\% + 5 \text{ е.м.р.})$	0,1 МОм
	400,01...4000 МОм	$\pm(5\% + 5 \text{ е.м.р.})$	1 МОм
250В -0...+10%; 1мА при 250 кОм	0,250...4,000 МОм	$\pm(2\% + 10 \text{ е.м.р.})$	0,001 МОм
	4,001...40,00 МОм		0,01 МОм
	4,01...400,0 МОм	$\pm(3\% + 5 \text{ е.м.р.})$	0,1 МОм
	400,01...4000 МОм	$\pm(4\% + 5 \text{ е.м.р.})$	1 МОм
500В -0...+10%; 1мА при 500 кОм	0,500...4,000 МОм	$\pm(2\% + 10 \text{ е.м.р.})$	0,001 МОм
	4,001...40,00 МОм		0,01 МОм
	4,01...400,0 МОм	$\pm(2\% + 5 \text{ е.м.р.})$	0,1 МОм
	400,01...4000 МОм	$\pm(4\% + 5 \text{ е.м.р.})$	1 МОм
1000В -0...+10%; 1мА при 1000 кОм	1,000...4,000 МОм	$\pm(3\% + 10 \text{ е.м.р.})$	0,001 МОм
	4,001...40,00 МОм	$\pm(2\% + 10 \text{ е.м.р.})$	0,01 МОм
	4,01...400,0 МОм	$\pm(2\% + 5 \text{ е.м.р.})$	0,1 МОм
	400,01...4000 МОм	$\pm(4\% + 5 \text{ е.м.р.})$	1 МОм

### 2. Измеритель электрических параметров (мультиметр)

Параметр	Макс. предел	Погрешность	Дискр.
Напряжение постоянного тока	1000В	$\pm(0,8\% + 5 \text{ е.м.р.})$	1В
	<ul style="list-style-type: none"> <li>• Выходной импеданс: 10 МОм</li> <li>• Защита от перегрузки: 1000В (RMS)</li> </ul>		
Напряжение переменного тока	750В	$\pm(1,2\% + 10 \text{ е.м.р.})$	1В
	<ul style="list-style-type: none"> <li>• Выходной импеданс: 10 МОм</li> <li>• Защита от перегрузки: 750В (RMS)</li> </ul>		
Сопротивление участка цепи	40,00 Ом	$\pm(1,2\% + 3 \text{ е.м.р.})$	0,01 Ом
	400,0 Ом		0,1 Ом
	<ul style="list-style-type: none"> <li>• Макс. напряжение холостого хода: 5,8В</li> <li>• Защита от перегрузки: 250В (RMS)</li> </ul>		
<b>Проверка целостности участка цепи («прозвонка»)</b>			
Пороговое сопротивление		35 Ом	
Макс. напряжение холостого хода		5,8В	
Защита от перегрузки		250В (RMS)	
Ток короткого замыкания		200...220мА при 0 Ом	

### 3. Общие параметры

<b>Параметр</b>	<b>Значение</b>
Скорость выборки, изм./с	2,5
Цифровой индикатор	4-разрядный, 1 шт.
Питание прибора	Элементы питания типа АА (1,5В), 6 шт.
Условия эксплуатации	0...40°C, ≤ 80%RH
Условия хранения	-10...60°C, ≤ 70%RH
Размеры, мм; вес (с АА), г	205×92×50; 603
Соответствие стандартам	IEC 61010-1

### КОМПЛЕКТАЦИЯ

<b>Наименование</b>	<b>Количество</b>
1. Прибор	1 шт.
2. Измерительные щупы	2 шт.
3. Щуп с зажимом типа «Крокодил»	1 шт.
4. Батарея типа АА (1,5В)	6 шт.
5. Ремешок	1 шт.
6. Чемодан пластиковый	1 шт.
7. Руководство по эксплуатации	1 шт.

### ГАРАНТИЙНЫЕ ОБЯЗАТЕЛЬСТВА

Гарантийный срок устанавливается 12 месяцев от даты продажи. Поставщик не несет никакой ответственности за ущерб, связанный с повреждением изделия при транспортировке, в результате некорректного использования, а также в связи с модификацией или самостоятельным ремонтом изделия.

Дата продажи:

---

**М. П.**