

ФОТОДАТЧИКИ СИГНАЛИЗИРУЮЩИЕ ФДС-01, ФДС-02

ПРЕДНАЗНАЧЕН для преобразования пульсаций потока инфракрасного оптического излучения в электрический сигнал в виде переключающихся контактов реле.

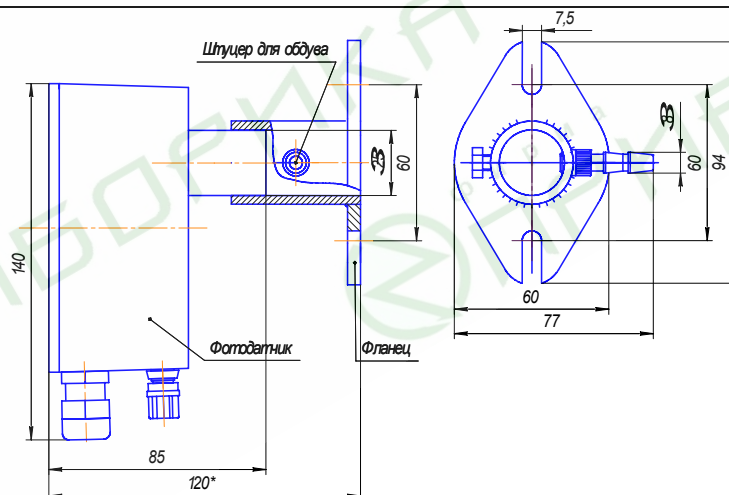
Используется для контроля наличия пламени горелочных устройств, работающих на любом виде топлива. Заменяет фотодатчик типа ФД-02 и сигнализатор горения ЛУЧ-1АМ.



ОСНОВНЫЕ ТЕХНИЧЕСКИЕ ХАРАКТЕРИСТИКИ

Рабочий диапазон, ФД-01, λ_{max} , мкм	1,8
Рабочий диапазон, ФД-02, λ_{max} , мкм	0,9
Время срабатывания, с при появлении пламени	1
при погасании пламени	2
Длина линии связи с устройствами автоматики, м	< 500
Напряжение питания, постоянный ток, В	24 ± 3
Потребляемый ток, не более, А	0,1
Допустимая нагрузка на контакты реле, А	2
Сопротивление изоляции, МОм	> 100
Климатическое исполнение по ГОСТ15150-69	УХЛ 2.1
Температурный диапазон работы датчика, °С	-40 - +60
Степень защиты по ГОСТ14254-80	IP40
Габаритные размеры (без фланца), мм	60 x 140 x 85
Масса, не более, кг	0,3

ГАБАРИТНЫЕ И УСТАНОВОЧНЫЕ РАЗМЕРЫ



Исполнение моноблочное, в металлическом корпусе. Крепление на объекте монтажным фланцем (входит в комплект поставки).

СХЕМА ВНЕШНИХ ПОДКЛЮЧЕНИЙ

Конт.	1	2	3	4	5	6	7	8
Цепь	+24В	-24В	Факел есть	Факел общий	Факел нет	Факел есть	Факел общий	Факел нет

ОБОЗНАЧЕНИЕ ПРИ ЗАКАЗЕ

Фотодатчик ФДС-01