

ЭЛЕКТРОННЫЙ ДАТЧИК-РЕЛЕ ДАВЛЕНИЯ ЭРД

Предназначен для автоматического контроля и защиты по давлению различных энергетических и технологических установок с выдачей команды управления (замыкания или размыкания соответствующих выходных контактов) при достижении избыточного давления заданного значения уставки, одновременно выдается унифицированный выходной аналоговый сигнал 0-5 мА.

Степень защиты корпуса — IP54 по ГОСТ 14254.

ТЕХНИЧЕСКИЕ ДАННЫЕ

Верхние пределы контроля давления, МПа
0,6; 1,0; 1,6; 2,5; 4,0; 6,0;
10; 16; 25; 40; 60; 100

Допустимая погрешность уставок срабатывания, %, не более ± 2

Потребляемая мощность, Вт, не более 2

Дополнительная температурная погрешность, % на 10 °С, не более 0,35

Зона возврата фиксированная от заданного предела, % от 2 до 10

Температура окружающего воздуха, °С от минус 10 до плюс 60



Питание — постоянный ток напряжением, В от 18 до 33

Выходные контакты прибора обеспечивают коммутацию постоянного тока величиной до 2 А при напряжении до 30 В.

Масса, кг, не более 0,5

ГАБАРИТНЫЕ И ПРИСОЕДИНИТЕЛЬНЫЕ РАЗМЕРЫ

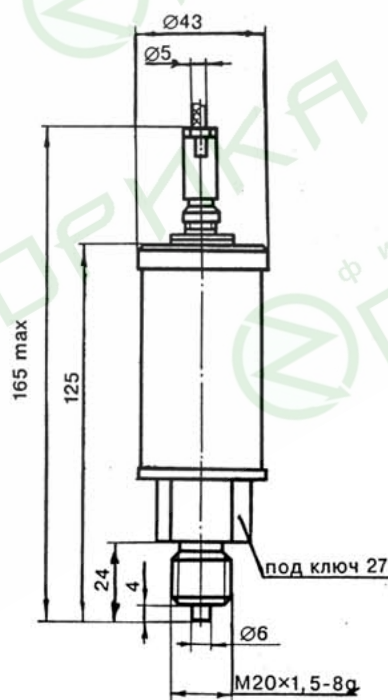


СХЕМА ВНЕШНИХ ЭЛЕКТРИЧЕСКИХ СОЕДИНЕНИЙ

