

**УКАЗАТЕЛЬ ПОЛОЖЕНИЯ
ДИСТАНЦИОННЫЙ
ДУП-М**

ТЕХНИЧЕСКОЕ ОПИСАНИЕ И
ИНСТРУКЦИЯ ПО ЭКСПЛУАТАЦИИ
411328.001 ТО (3.399.040 ТО)

1. ВВЕДЕНИЕ

Настоящее техническое описание и инструкция по эксплуатации предназначены для изучения указателя положения дистанционного ДУП-М и содержит описание его устройства и принципа действия, а также технические характеристики и другие сведения, необходимые для правильного транспортирования, хранения и эксплуатации.

2. НАЗНАЧЕНИЕ

2.1. Указатель положения дистанционный ДУП-М (в дальнейшем - указатель) предназначен для дистанционного указания положения выходного вала электрического исполнительного механизма, имеющего реостатный или индуктивный датчик.

2.2. Указатель предназначен для эксплуатации в условиях, оговоренных в табл. 2.1.

Таблица 2.1

Условия эксплуатации	Исполнение	
	УХЛ. 4.2	ТЗ
1. Температура воздуха, $^{\circ}\text{C}$	от плюс 5 до плюс 50	от минус 10 до плюс 55
2. Относительная влажность, % при температуре, $^{\circ}\text{C}$	до 80 25	до 98 35
3. Вибрация: частота, Hz амплитуда, mm	до 25 0,1	до 25 0,1
4. Магнитные поля постоянные или переменные сетевой частоты напряженностью, A/m	до 400	до 400

1. ВВЕДЕНИЕ

Настоящее техническое описание и инструкция по эксплуатации предназначены для изучения указателя положения дистанционного ДУП-М и содержит описание его устройства и принципа действия, а также технические характеристики и другие сведения, необходимые для правильного транспортирования, хранения и эксплуатации.

2. НАЗНАЧЕНИЕ

2.1. Указатель положения дистанционный ДУП-М (в дальнейшем - указатель) предназначен для дистанционного указания положения выходного вала электрического исполнительного механизма, имеющего реостатный или индуктивный датчик.

2.2. Указатель предназначен для эксплуатации в условиях, оговоренных в табл. 2.1.

Таблица 2.1

Условия эксплуатации	Исполнение УХЛ. 4.2
1. Температура воздуха, $^{\circ}\text{C}$	от минус 10 до плюс 55
2. Относительная влажность, % при температуре, $^{\circ}\text{C}$	до 80 35
3. Вибрация: частота, Hz амплитуда, mm	до 25 0,1
4. Магнитные поля постоянные или переменные сетевой частоты напряженностью, A/m	до 400

Указатель не предназначен для работы в средах, содержащих пары, газы и вещества, вызывающие разрушение покрытий, изоляции и материалов и во взрывоопасных средах.

3. ТЕХНИЧЕСКИЕ ДАННЫЕ

3.1. Электрическое питание указателя - однофазная сеть переменного тока с номинальным напряжением 220 V или 240V с частотой (50±1) или (60±1,2) Hz.

Допустимое отклонение напряжения питания от номинального в пределах от минус 15 до плюс 10%.

3.2. Пределы регулирования начального (0%) и конечного (100%) положений стрелки указателя не менее половины шкалы для обоих положений как для реостатного, так и для индуктивного датчиков.

3.3. Мощность, потребляемая указателем, не более 5 V·A.

3.4. Масса указателя не более 0,6 kg.

3.5. Габаритные и установочные размеры приведены в приложении 1.

4. СОСТАВ, УСТРОЙСТВО И РАБОТА УКАЗАТЕЛЯ

4.1. Указатель состоит из измерительного неуравновешенного моста и узла питания моста (приложение 2).

Плечи измерительного моста образуются переменным резистором R3 и сопротивлением датчика с резисторами R4 и R6, включенными последовательно с датчиком.

Измерительный прибор РА и резистор R5, включенный последовательно с прибором, находятся в диагонали моста. В другую диагональ подается переменное напряжение с узла питания. Переменные резисторы R3 и R5 служат соответственно для балансировки моста и установки требуемой чувствительности указателя. Резисторы R2, R4 и R6 являются балластными и служат для ограничения величины тока питания моста и питания датчика. Стабилитроны V1 и V2 служат для стабилизации напряжения питания моста. Резистор R1 обеспечивает не-

Указатель не предназначен для работы в средах, содержащих пары, газы и вещества, вызывающие разрушение покрытий, изоляции и материалов и во взрывоопасных средах.

3. ТЕХНИЧЕСКИЕ ДАННЫЕ

3.1. Электрическое питание указателя - однофазная сеть переменного тока с номинальным напряжением 220 V с частотой (50 ± 1) или $(60\pm 1,2)$ Hz.

Допустимое отклонение напряжения питания от номинального в пределах от минус 15 до плюс 10%.

3.2. Пределы регулирования начального (0%) и конечного (100%) положений стрелки указателя не менее половины шкалы для обоих положений как для реостатного, так и для индуктивного датчиков.

3.3. Мощность, потребляемая указателем, не более 5 V·A.

3.4. Масса указателя не более 0,6 kg.

3.5. Габаритные и установочные размеры приведены в приложении 1.

3.6. Средний срок службы указателя не менее 6 лет.

4. СОСТАВ, УСТРОЙСТВО И РАБОТА УКАЗАТЕЛЯ

4.1. Указатель состоит из измерительного неуравновешенного моста и узла питания моста (приложение 2).

Плечи измерительного моста образуются переменным резистором R3 и сопротивлением датчика с резисторами R4 и R6, включенными последовательно с датчиком.

Измерительный прибор PA и резистор R5, включенный последовательно с прибором, находятся в диагонали моста. В другую диагональ подается переменное напряжение с узла питания. Переменные резисторы R3 и R5 служат соответственно для балансировки моста и установки требуемой чувствительности указателя. Резисторы R2, R4 и R6 являются балластными и служат для ограничения величины тока питания моста и питания датчика. Стабилитроны V1 и V2 служат для стабилизации напряжения питания моста. Резистор R1 обеспечивает не

обходимый режим работы стабилизаторов.

При изменении положения выходного вала исполнительного механизма меняется отношение сопротивлений плеч моста. Это влечет за собой изменение тока в диагонали моста, измеряемого прибором. Шкала прибора отградуирована в процентах от полного угла поворота вала исполнительного механизма.

4.2. Конструктивно элементы указателя размещены в пластмассовом кожухе.

Внутри кожуха находится печатная плата, на которой расположены трансформатор и другие элементы электрической схемы указателя.

Для установки указателя на щите предусмотрены упоры.

Для электрических подсоединений на кожухе указателя находится клеммная колодка.

5. УКАЗАНИЕ МЕР БЕЗОПАСНОСТИ

5.1. К работе с указателем допускаются лица, имеющие допуск эксплуатации электроустановок напряжением до 1000 В и, изучившим инструкцию по эксплуатации указателя.

5.2. Корпус указателя выполнен из пластмассы и заземления не требует.

5.3. Все работы по монтажу производить при отключенном напряжении питания.

6. ПОРЯДОК УСТАНОВКИ И ПОДГОТОВКИ К РАБОТЕ

6.1. Перед установкой убедиться в отсутствии механических повреждений указателя.

6.2. Указатель предназначен для крепления на щитах из магнитных или немагнитных материалов.

6.3. Схема внешних соединений указателя приведена в приложении 3.

Сопротивление линии связи указателя с исполнительным механизмом должно быть не более 10 Ω на каждый провод.

6.4. Силовые и измерительные цепи должны прокладываться отдельными кабелями.

6.5. Настройку указателя проводить следующим образом. Установить выходной вал исполнительного механизма в начальное положение. Вращением оси регулировочного резистора "0", расположенного на корпусе указателя, установить стрелку измерительного прибора на отметку шкалы 0%. Переместить выходной вал исполнительного механизма в конечное положение. Вращением оси регулировочного резистора "100" стрелку измерительного прибора установить на отметку "100%".

Если при перемещении выходного вала из начального положения в конечное показания указателя уменьшаются, то поменять местами провода, подсоединенные к клеммам 3 и 5 указателя.

7. ВОЗМОЖНЫЕ НЕИСПРАВНОСТИ И СПОСОБЫ ИХ УСТРАНЕНИЯ

Причинами выхода указателя из строя могут быть нарушение контактов в схеме из-за обрыва, особенно в местах пайки, выход из строя полупроводниковых приборов, механические повреждения, воздействие более жестких условий эксплуатации, чем допустимые.

Перед поиском необходимо убедиться в правильности внешнего монтажа.

Отыскание неисправности указателя необходимо производить в лабораторных условиях.

После устранения неисправности необходимо произвести настройку.

Перечень возможных неисправностей приведен в табл. 7.1.

Таблица 7.1

Наименование неисправности, внешнее проявление и дополнительные признаки	Вероятная причина	Способ устранения	Примечание
1. Отсутствие показаний указателя.	Не подается напряжение питания	Проверить наличие напряжения питания на клеммах 1 и 2	

Продолжение табл. 7.1

Наименование неисправности, внешнее проявление и дополнительные признаки	Вероятная причина	Способ устранения	Примечание
2. Стрелка указателя зашкаливает на "0%" или за "100%"	Нет контакта в измерительной цепи.	и надежность электрических контактов. Затянуть винты клемм 3, 4, 5 и проверить монтаж цепи.	
3. Указатель не настраивается.	Вышли из строя элементы схемы.	Вскрыть указатель и проверить омметром работоспособность элементов схемы.	

8. ПРАВИЛА ХРАНЕНИЯ И ТРАНСПОРТИРОВАНИЯ

8.1. Упакованный и законсервированный указатель должен храниться в сухом отапливаемом помещении при температуре окружающего воздуха от 5 до 40 °С и относительной влажности до 80% при 25 °С. Воздух помещения не должен содержать примесей агрессивных паров и газов.

8.2. Указатели в упаковке предприятия-изготовителя допускается транспортировать в крытых вагонах, универсальных контейнерах, крытых автомашинах и авиационным транспортом при атмосферном давлении не ниже 35,6 кПа, при температуре от минус 50 °С до плюс 50 °С и относительной влажности до 100% при температуре до 25°С для исполнения УХЛ и от минус 50°С до плюс 60°С и относительной влажности 100% при температуре 35 °С для исполнения Т.

Продолжение табл. 7.1

Наименование неисправности, внешнее проявление и дополнительные признаки	Вероятная причина	Способ устранения	Примечание
2. Стрелка указателя зашкаливает на "0%" или за "100%"	Нет контакта в измерительной цепи.	и надежность электрических контактов. Затянуть винты клемм 3, 4, 5 и проверить монтаж цепи.	
3. Указатель не настраивается.	Вышли из строя элементы схемы.	Вскрыть указатель и проверить омметром работоспособность элементов схемы.	

8. ПРАВИЛА ХРАНЕНИЯ И ТРАНСПОРТИРОВАНИЯ

8.1. Упакованный и законсервированный указатель должен храниться в сухом отапливаемом помещении при температуре окружающего воздуха от 5 до 40 °С и относительной влажности до 80% при 25 °С. Воздух помещения не должен содержать примесей агрессивных паров и газов.

8.2. Указатели в упаковке предприятия-изготовителя допускается транспортировать в крытых вагонах, универсальных контейнерах, крытых автомашинах, авиационным транспортом (в отапливаемых герметизированных отсеках) при температуре окружающего воздуха от минус 50 °С до плюс 50 °С и относительной влажности до 100% при температуре до 25 °С. При морских перевозках в трюмах температура от минус 50 °С до плюс 50 °С и относительная влажность до 98% при температуре 35 °С.

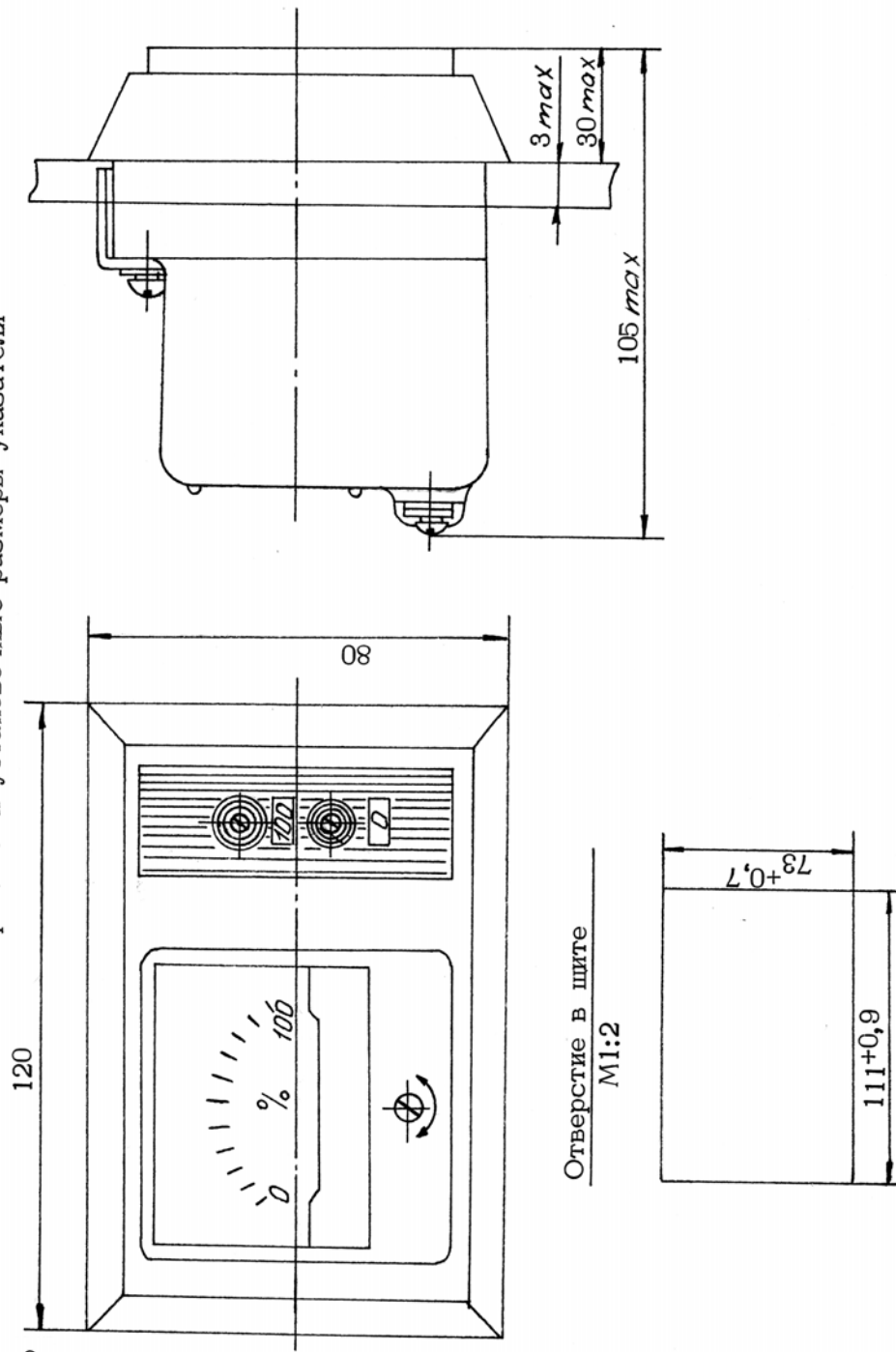
Время транспортирования не более 3-х месяцев.

ПРИЛОЖЕНИЯ

1. Габаритные и установочные размеры указателя.
2. Схема электрическая принципиальная указателя.
3. Схема внешних соединений указателя.

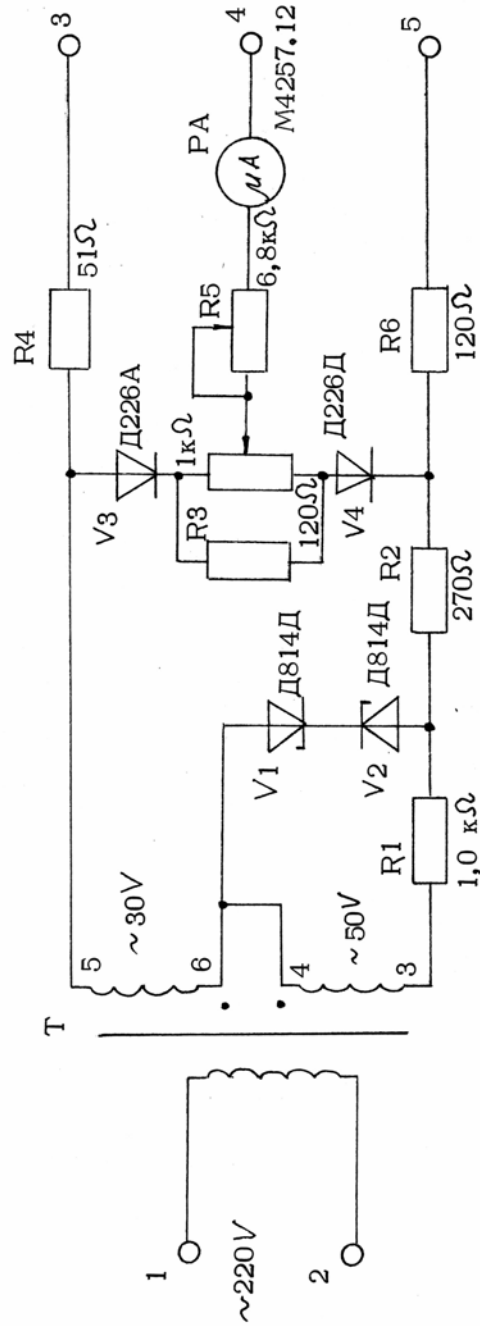
Приложение 1

Габаритные и установочные размеры указателя



Приложение 2

Схема электрическая принципиальная указателя



Примечание: Напряжение сети 240V для исполнения -03

Схема внешних соединений указателя

