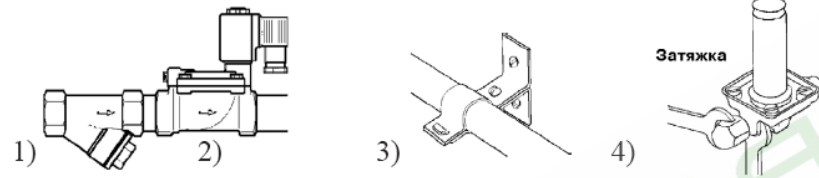


**МОНТАЖ КЛАПАНА**

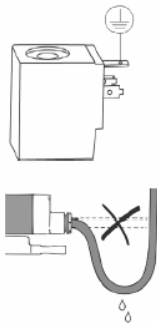


- 1) Перед монтажом клапана трубопроводы должны быть прочищены, т.к. попадание в клапан инородных частиц может привести к выходу его из строя. Перед входным отверстием соленоидного клапана необходимо установить фильтр-грязевик.
- 2) Для правильной работы клапан должен быть установлен так, чтобы направление стрелки совпадало с направлением потока. Движение потока против указывающей стрелки может повредить внутренние компоненты клапана.
- 3) Трубы с обоих концов клапана следует надежно закрепить.
- 4) При затяжке трубных соединений следует применить контрусилые, т.е. необходимо использовать два гаечных ключа: на клапане и на трубном соединении, как показано на рисунке. Не используйте клапан как рычаг при монтаже!

**ЭЛЕКТРИЧЕСКОЕ ПОДКЛЮЧЕНИЕ**

**Внимание! Недопустимо подавать напряжение на катушку, не надетую на клапан! Это приведет к мгновенному перегреву катушки и выходу ее из строя, что не является гарантийным случаем!**

Место подсоединения электрического кабеля должно быть тщательно изолировано. Напряжение указано на шильдике клапана (как правило, 220В, возможно исполнение DC (12В, 24В) или AC (24В, 110В, 220В)). Убедитесь, что параметры катушки (тип и значение напряжения) соответствуют характеристикам сети. Если параметры не совпадают, катушка может выйти из строя.



**Внимание! Без заземления не подключать!** Кабель заземления должен быть соединен с соответствующей клеммой. Катушка имеет три вывода. Средний вывод должен использоваться для заземления. Для катушек с выводным кабелем это провод желто-зеленого цвета. Два других вывода используются для подключения фазы и нейтрали источника питания. Прежде чем включить соленоидный клапан в работу, рекомендуется проверить его, подав на него электропитание. Должен раздаться щелчок. Все электрические подключения следует выполнять при снятом напряжении питания.

**Внимание!** Вода не должна проникать в клеммную коробку. Кабель необходимо монтировать с образованием петли для стекания капель жидкости.

**КЛАПАНЫ ЭЛЕКТРОМАГНИТНЫЕ**

непрямого действия, с диафрагмой,  
нормально закрытые  
и нормально открытые

**серии DFD**



**техническое описание и**

**ПАСПОРТ**

## 1. НАЗНАЧЕНИЕ

Клапан электромагнитный непрямого действия (пилотного типа) предназначен для установки на трубопроводе и служит для включения (нормально закрытый) или выключения (нормально открытый) потока рабочей среды при поступлении на катушку клапана управляющего напряжения. Клапаны не предназначены для работы при нулевом давлении.

## 2. ТЕХНИЧЕСКИЕ ХАРАКТЕРИСТИКИ

- Рабочая среда:**  
воздух, газ, вода, растворы химических солей, щелочные и кислотные растворы, нефтепродукты и др. углеводороды (**для материала диафрагмы VITON**);  
воздух, вода, нефтепродукты вязкостью до 20 сСт (**для материала диафрагмы NBR**);  
воздух, газ, вода, фреоны, (**для материала диафрагмы EPDM**).  
Рабочая среда также зависит от **материала изготовления корпуса** клапана (латунь, нержавеющая сталь или чугун).
- Диапазон температур рабочей среды:**  
-5...+130 °С для материала мембраны VITON;  
-5...+110 °С для материала мембраны EPDM;  
-5...+80 °С для материала мембраны NBR.
- Диапазон давлений рабочей среды:**  
0,03...1,2 МПа или 0,03...1,6 МПа (опция) для нормально закрытого клапана;  
0,03...0,8 МПа или 0,03...1 МПа (опция) для нормально открытого клапана.
- Варианты напряжения питания катушки:**  
AC220...230V/50-60Hz 25VA; DC24V 12W; DC12V 14W. Допустимое отклонение ±10%.
- Класс защиты катушки:** IP65 (опция).
- Рабочее положение клапана:** любое.
- Другие характеристики:**

Для клапанов с корпусом из латуни

| Усл. диаметр                           | 10   | 15   | 20   | 25   | 32     | 40     | 50  |
|--|------|------|------|------|--------|--------|-----|
| Присоед. резьба                        | 3/8" | 1/2" | 3/4" | 1"   | 1-1/4" | 1-1/2" | 2"  |
| Номер рисунка                          | 1    | 1    | 1    | 1    | 1      | 1      | 1   |
| Пропускная способн., м <sup>3</sup> /ч | 2,2  | 3,73 | 7    | 11,1 | 14     | 24,5   | 35  |
| Размер L, мм                           | 48   | 80   | 87   | 108  | 130    | 145    | 177 |
| Размер H, мм                           | 83   | 105  | 114  | 122  | 131    | 142    | 155 |
| Размер H1, мм                          | 79   | 93,5 | 98   | 100  | 107    | 116    | 123 |

Для клапанов с корпусом из нерж. стали SUS304 или SUS316

| Усл. диаметр                           | 10   | 15   | 20   | 25   | 32     | 40     | 50  | 25F  | 32F | 40F  | 50F |
|--|------|------|------|------|--------|--------|-----|------|-----|------|-----|
| Присоед. резьба                        | 3/8" | 1/2" | 3/4" | 1"   | 1-1/4" | 1-1/2" | 2"  | -    | -   | -    | -   |
| Номер рисунка                          | 1    | 1    | 1    | 1    | 1      | 1      | 1   | 2    | 2   | 2    | 2   |
| Пропускная способн., м <sup>3</sup> /ч | 2,2  | 3,73 | 7    | 11,1 | 14     | 24,5   | 35  | 11,1 | 14  | 24,5 | 35  |
| Размер L, мм                           | 48   | 80   | 87   | 108  | 130    | 145    | 177 | 142  | 158 | 172  | 204 |
| Размер H, мм                           | 83   | 105  | 114  | 122  | 131    | 142    | 155 | 165  | 185 | 196  | 200 |
| Размер H1, мм                          | 79   | 93,5 | 98   | 100  | 107    | 116    | 123 | 105  | 110 | 116  | 123 |

Для клапанов с корпусом из чугуна (только фланцевые)

| Усл. диаметр                           | 40F     | 50F     | 65F     | 80F     | 100F    | 125F    | 150F    | 200F     |
|--|---------|---------|---------|---------|---------|---------|---------|----------|
| Номер рисунка                          | 2       |         |         |         |         |         |         |          |
| Пропускная способн., м <sup>3</sup> /ч | 21      | 30      | 52,5    | 81,7    | 128,4   | 221,7   | 291,7   | 513,5    |
| Размер L, мм                           | 182     | 215     | 256     | 277     | 350     | 425     | 450     | 560      |
| Размер H, мм                           | 196     | 200     | 280     | 287     | 330     | 437     | 460     | 547      |
| Размер H1, мм                          | 125     | 120     | 185     | 190     | 230     | 310     | 318     | 380      |
| D / D1                                 | 150/110 | 165/125 | 185/145 | 200/160 | 220/180 | 250/210 | 285/240 | 340/295  |
| D2                                     | 4 x Ø18 | 4 x Ø18 | 4 x Ø18 | 8 x Ø18 | 8 x Ø18 | 8 x Ø18 | 8 x Ø22 | 12 x Ø22 |

## 3. ФОРМА ЗАКАЗА

Пример заказа клапана:

**DFD – 50 – J – F – K – AC24 – N / V**

1 2 3 4 5 6 7 8, где:

- 1 – серия клапана (DFD);
- 2 – условный диаметр, мм (из ряда: 10, 15, 20, 25, 32, 40, 50, 80, 100, 150);
- 3 – материал корпуса (J – нерж. сталь SUS304 или SUS316; C – чугун (только фланцевые); отсутствие символа – латунь);
- 4 – тип присоединения к трубопроводу (F – фланцевый; отсутствие символа – муфтовый);
- 5 – тип клапана (K – нормально открытый; отсутствие символа – нормально закрытый);
- 6 – тип и величина управляющего напряжения;
- 7 – класс защищенности катушки (N – IP65; отсутствие символа – общепромышленное исполнение);
- 8 – материал диафрагмы (V – VITON; E – EPDM; N – NBR).

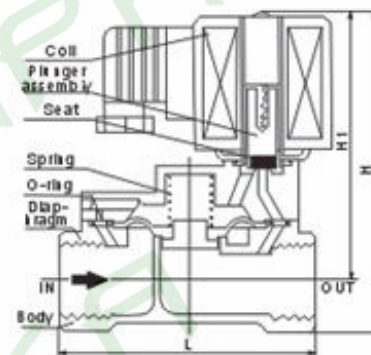


рис. 1

норм. закрытый, усл. диаметр 10...50мм  
латунь или нерж. сталь

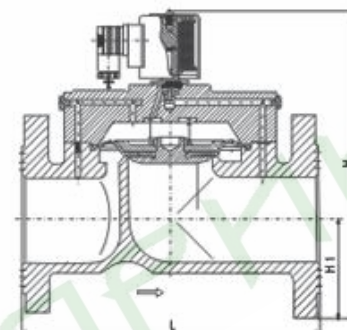
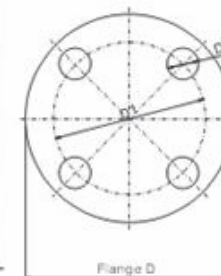


рис. 2

фланцевый, усл. диаметр 25...50мм  
нерж. сталь или 40...200 мм чугун