



## СТАНДАРТНЫЕ ЭЛЕКТРОМАГНИТНЫЕ КАТУШКИ

**СЕРИЯ  
T-SB  
10**
**ЭЛЕКТРИЧЕСКИЕ ХАРАКТЕРИСТИКИ**

Продолжительность работы:	ED 100%
Класс изоляции катушки:	H (180 °C)
Пропитка катушки:	Стекловолокно полиэстера
Изоляция катушки:	Усиленное стекловолокно
Температура окружающей среды:	от -10 °C до +60 °C
Степень защиты:	IP 65 (EN 60529) при правильном присоединении
Электрический разъем:	Разъем согласно DIN 46340 с тремя плоскими клеммами (DIN 43650)
Спецификация разъема (тип):	ISO 4400 / EN 175301-803, форма A, кабельный ввод для кабелей с внешним диаметром от 6 до 8 мм или маленький разъем IEC 335
Электрическая безопасность:	

**СТАНДАРТНЫЕ НАПРЯЖЕНИЯ**

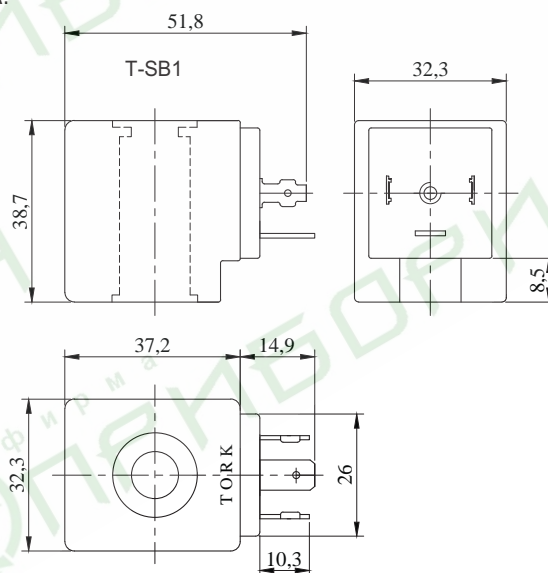
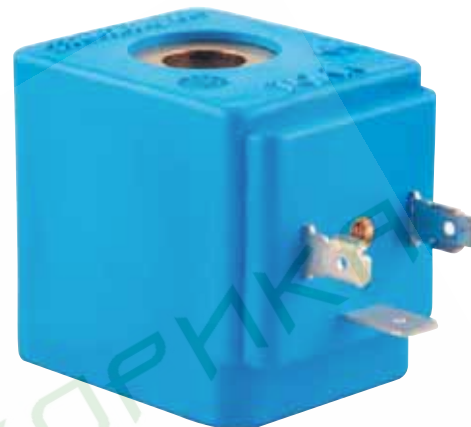
Стандартные напряжения:	DC (=): 12 В, 24 В, 48 В, 110 В
(Другие напряжения и 60 Гц - по запросу)	AC (~): 12 В, 24 В, 48 В, 110 В, 230 В / 50 Гц
Допуски напряжения:	DC (=): +10/-5%
	AC (~): +10/-15%

Электрический разъем со светодиодным индикатором - по запросу

**НОМИНАЛЬНАЯ МОЩНОСТЬ**

Пусковая номинальная мощность для катушек переменного тока выражается в ВА.

Номинальная мощность катушки постоянного тока в холодном состоянии выражается в Вт (W).

**номинальная мощность (P)**

переменный ток (AC)				постоянный ток (DC)			
номер по каталогу	напряжение В	пусковая мощность ВА	ток А	номер по каталогу	напряжение В	холодная мощность W	ток А
T-SB 16	380	16,53	0,044	T-SB 3	230	10,7	0,048
T-SB 10.1	230	30,8	0,14	T-SB 4	205	10	0,048
T-SB 10	230	18,7	0,085	T-SB 18	196	12	0,061
T-SB 11	110	18,04	0,164	T-SB 19	110	18,3	0,166
T-SB 17	48	17,76	0,37	T-SB 1	85	15	0,177
T-SB 12	24	17,64	0,735	T-SB 2	72	13,7	0,19
T-SB 13	12	16,7	1,397	T-SB 5	48	15,7	0,326
				T-SB 14	24	20,9	0,87
				T-SB 15	12	17,8	1,48



## ЭЛЕКТРОМАГНИТНЫЕ КАТУШКИ МАЛОГО РАЗМЕРА

**СЕРИЯ  
T-SB  
20**

### ЭЛЕКТРИЧЕСКИЕ ХАРАКТЕРИСТИКИ

Продолжительность работы:	ED 100%
Класс изоляции катушки:	H (180 °C)
Пропитка катушки:	Стекловолокно полиэстера
Изоляция катушки:	Усиленное стекловолокно
Температура окружающей среды:	от -10 °C до +60 °C
Степень защиты:	IP 65 (EN 60529) при правильном присоединении
Мощность:	6 Вт для пост. тока, 8,5 VA для пермю тока
Электрический разъем:	Разъем согласно DIN 46340 с тремя плоскими клеммами (DIN 43650)
Электрическая безопасность:	IEC 335

### СТАНДАРТНЫЕ НАПРЯЖЕНИЯ

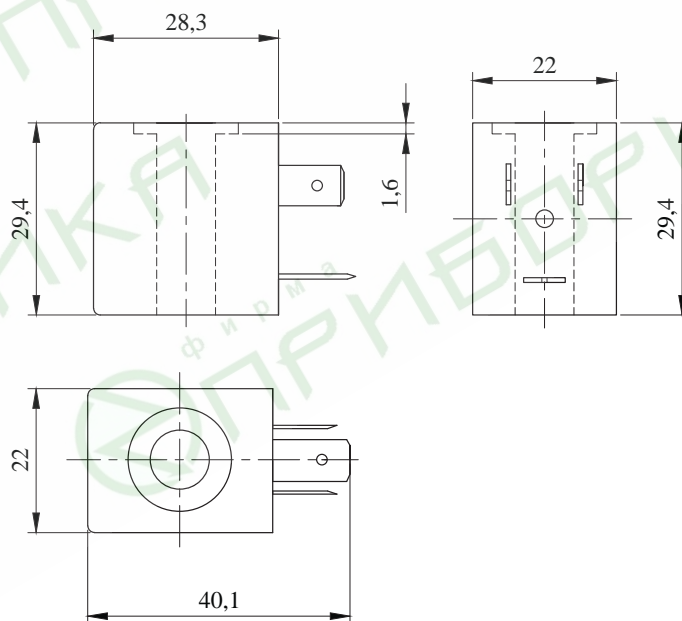
Стандартные напряжения:	DC (=): 12 В, 24 В, 48 В, 110 В
(Другие напряжения и 60 Гц - по запросу)	AC (~): 12 В, 24 В, 48 В, 110 В, 230 В/ 50 Гц
Допуски напряжения:	DC (=): +10/-5%
	AC (~): +10/-15%

Электрический разъем со светодиодным индикатором - по запросу

### НОМИНАЛЬНАЯ МОЩНОСТЬ

Пусковая номинальная мощность для катушек переменного тока выражается в VA.

Номинальная мощность катушки постоянного тока в холодном состоянии выражается в Вт (W)/



номер по каталогу	напряжение
	<b>В</b>
T-SB 20	220 перем. ток
T-SB 21	110 перем. ток
T-SB 22	24 перем. ток
T-SB 23	12 перем. ток
T-SB 24	24 пост. ток
T-SB 25	12 пост. ток



## ЭЛЕКТРИЧЕСКИЕ РАЗЪЕМЫ

СЕРИЯ  
T-SK

## ОСОБЕННОСТИ

Количество контактов:	2 + «земля»
Диаметр кабеля:	от 6 до 8 мм
Степень защиты:	IP 65
Сопротивление контактов:	≤ 24 мОм
Макс. раб. ток:	10 А
Сечение провода:	макс. 1,5 мм <sup>2</sup> /зажим под винт
Сечение провода:	0,75 мм <sup>2</sup> - 1 мм <sup>2</sup> /прижимной винт
Температура окружающей среды:	от -25 °С до +80 °С
Рабочая температура:	от -40 °С до +90 °С
Присоединение кабеля:	винтовое
Электрическая безопасность:	IEC 335
Разъемы:	съёмные
Электрический разъем:	Разъем согласно DIN 46340 с тремя плоскими клеммами (DIN 43650)
Спецификация разъема:	ISO 4400 / EN 175301-803, форма А, кабельный ввод
Электрический разъем со светодиодным индикатором - по запросу	
Трехжильный кабель 2 м - по запросу	
Специальное исполнение:	плоская и профилированная прокладка ECO, индивидуальная упаковка, хомут под кабель
Центральный фиксирующий винт	M3 x 33,5

## КОНСТРУКЦИЯ

Контакты:	CuZn, покрытые CuSn
Клеммная коробка:	Полиамид6+30% стекловолокно, черная
Оболочка:	Полиамид6+30% стекловолокно
Покрытие:	Полиамид6
Винты:	Оцинкованная сталь 37
Прокладка:	Нитрил, профилированная
Держатель провода:	Полиамид 6.6+50% стекловолокно P7, 5, черный



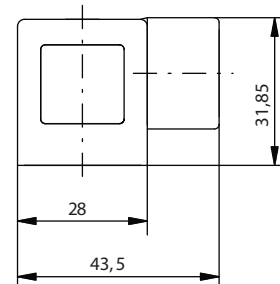
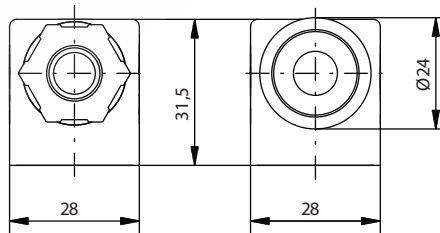
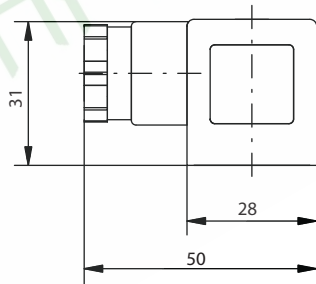
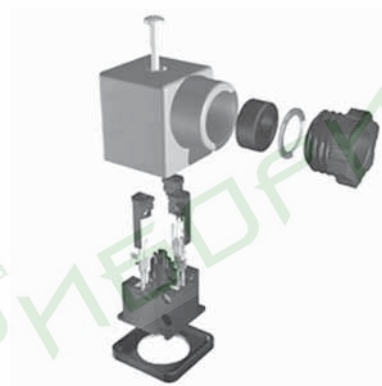
T-SK 2

T-SK 1



T-SK 2.L

T-SK 1.L



тип	стандарт	тип катушка	температура среды	особенности
			°С	
T-SK 1	DIN 43650 IP 65	T-SB 10/50	70	стандарт
T-SK 2	DIN 43650 IP 65	T-SB 20	70	стандарт
T-SK 1.L	DIN 43650 IP 65	T-SB 10/50	70	со светодиодным индикатором
T-SK 2.L	DIN 43650 IP 65	T-SB 20	70	со светодиодным индикатором