



## Электронный тахометр ИТ5-ЧМ "Термит"

Тахометр электронный бесконтактный ИТ 5–ЧМ «Термит» предназначен для бесконтактного измерения и индикации частоты вращения (частоты) частей машин, механизмов и приборов, а также проведения измерений в труднодоступных местах технологического и испытательного оборудования.

Тахометр применяется в машиностроении, автомобилестроении и других отраслях промышленности, где требуется измерение частоты вращения (частоты).

Тахометр имеет две модификации:

- со встроенным оптическим датчиком;
- с выносным оптическим датчиком, присоединенным к тахометру гибким кабелем.

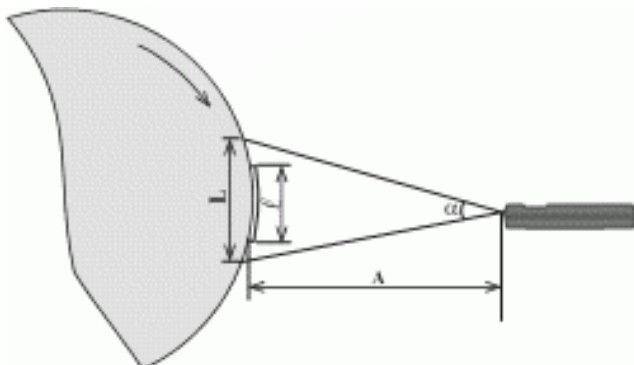
Тахометр может работать с другими датчиками бесконтактными или контактными.

Измеренное значение частоты вращения (частоты) отображается на цифровом индикаторе тахометра.

### Технические характеристики

1. Напряжение питания –  $(3,0 \pm 0,3)$  В. Источник питания – два элемента питания типа АА по ГОСТ Р МЭК 285–97.
2. Рабочий диапазон измеряемого параметра:
  - частоты вращения от 30 до 50 000 об/мин;
  - частоты от 0,5 до 834 Гц.
3. Пределы допускаемой основной погрешности не более  $\pm 1,0$  % от максимального значения рабочего диапазона измеряемого параметра.
4. Время установления рабочего режима, исчисляемое с момента включения тахометра, не более 2,5 с.
5. Расстояние от излучателя тахометра до объекта измерения частоты вращения от 10 до 200 мм, в зависимости от отражающих свойств поверхности измеряемого объекта.
6. Угол поля зрения в пределах  $\pm 15$  градусов.
7. Диаметр измеряемого объекта (вала) не менее 15 мм.
8. Измерение частоты вращения осуществляется настройкой тахометра на метку измеряемого объекта. Размеры метки на измеряемом объекте должны быть не менее 5x20 мм.
9. При отсутствии сигнала измерения параметра (и если не нажимались кнопки управления) тахометр автоматически отключается в течение 11 с.
10. Потребляемая мощность – не более 150 мВт.
11. Средняя продолжительность непрерывной работы тахометра от щелочных элементов питания не менее 50 ч.
12. Средняя наработка на отказ – не менее 6000 ч.
13. Средний срок службы – 3 года.
14. Габаритные размеры тахометра не более, мм: длина – 140,0; ширина – 75,0; толщина – 30,0.
15. Масса тахометра (без выносного датчика) не более 0,20 кг.

### Зона измерения параметров



$A = (10-200)$  мм. Рабочий диапазон измерения, при котором светодиоды красного и зелёного цвета светятся;

$$a \sim 30^\circ; \ell \sim 0,5 L$$