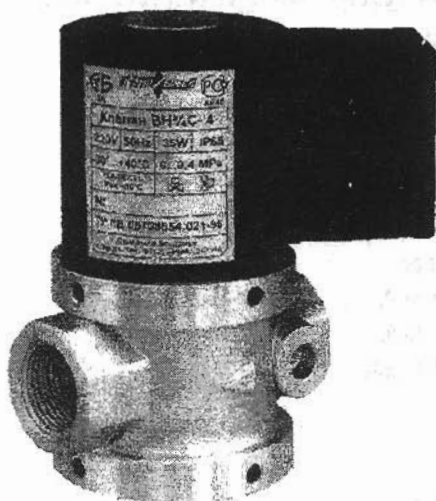


КЛАПАН ЭЛЕКТРОМАГНИТНЫЙ СЕРИИ ВН ДВУХПОЗИЦИОННЫЙ МУФТОВЫЙ для жидких сред



Диапазон присоединительного (рабочего) давления, не более: 0,4 МПа

Характеристика рабочей среды: неагрессивные жидкости вязкостью до $40 \cdot 10^{-6} \text{ м}^2/\text{с}$

Температура рабочей среды: от 5°C выше точки замерзания жидкости до $+90^\circ\text{C}$

Частота включений, 1/час, не более: 500

Номинальная мощность электромагнитной катушки, в нагретом состоянии, не более: 35 Вт

Потребляемый ток, не более:
для исполнения 220 В: 190 мА
для исполнения 110 В: 380 мА
для исполнения 24 В: 1700 мА

Климатическое исполнение:

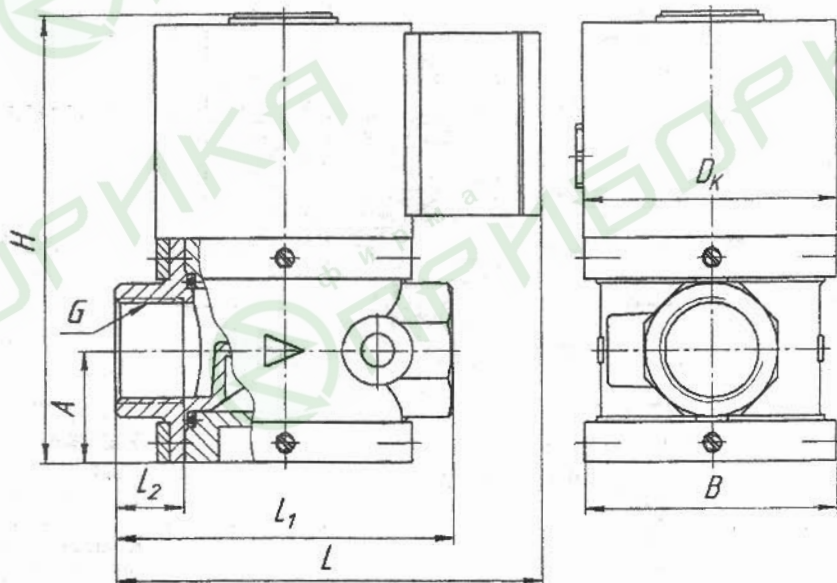
УХЛ1 ($-60...+40^\circ\text{C}$) - для исполн. Е
УХЛ2 ($-60...+40^\circ\text{C}$);
У2 ($-45...+40^\circ\text{C}$);
УЗ ($-30...+40^\circ\text{C}$).

Класс защиты: IP65 ;
IP67 - для исполн. Е.

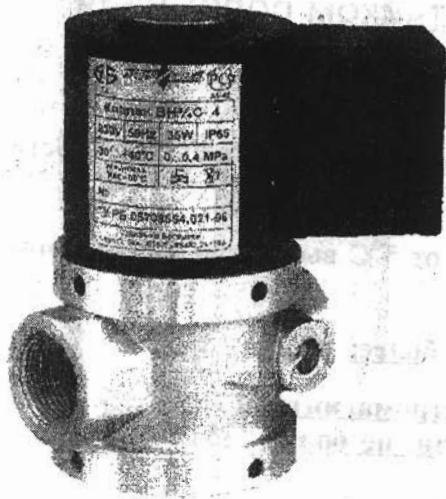
Полный ресурс включений, не менее: 500 000

Материал корпуса:
алюминиевые сплавы

Монтажное положение:
на горизонтальном трубопроводе (катушкой вверх), допускается установка на вертикальный трубопровод



Наименование клапана	Условный проход, мм	G, дюйм	Размеры, мм							Масса, кг	Коэффициент сопротивления ζ
			L	L ₁	L ₂	B	D _к	H	A		
ВН ^{1/2} С-4 (Е)	15	1/2	117,5	91	18	73	80	131	31,5	2,6	10,1
ВН ^{3/4} С-4 (Е)	20	3/4									22,5
ВН1С-4 (Е)	25	1	125	105	21	80		138	35	2,8	51,1



КЛАПАН ЭЛЕКТРОМАГНИТНЫЙ СЕРИИ ВН ДВУХПОЗИЦИОННЫЙ МУФТОВЫЙ с ручным регулятором расхода жидкости

Диапазон присоединительного (рабочего) давления, не более: 0,4 МПа

Характеристика рабочей среды: неагрессивные жидкости вязкостью до $40 \cdot 10^{-6} \text{ м}^2/\text{с}$

Температура рабочей среды: от 5°C выше точки замерзания жидкости до $+90^\circ\text{C}$

Частота включений, 1/час, не более: 500

Номинальная мощность электромагнитной катушки, в нагретом состоянии, не более: 35 Вт

Потребляемый ток, не более:

для исполнения 220 В: 190 мА

для исполнения 110 В: 380 мА

для исполнения 24 В: 1700 мА

Климатическое исполнение:

УХЛ1 ($-60...+40^\circ\text{C}$) - для исполн. Е

УХЛ2 ($-60...+40^\circ\text{C}$);

У2 ($-45...+40^\circ\text{C}$);

УЗ.1 ($-30...+40^\circ\text{C}$).

Класс защиты: IP65 ;

IP67 - для исполн. Е.

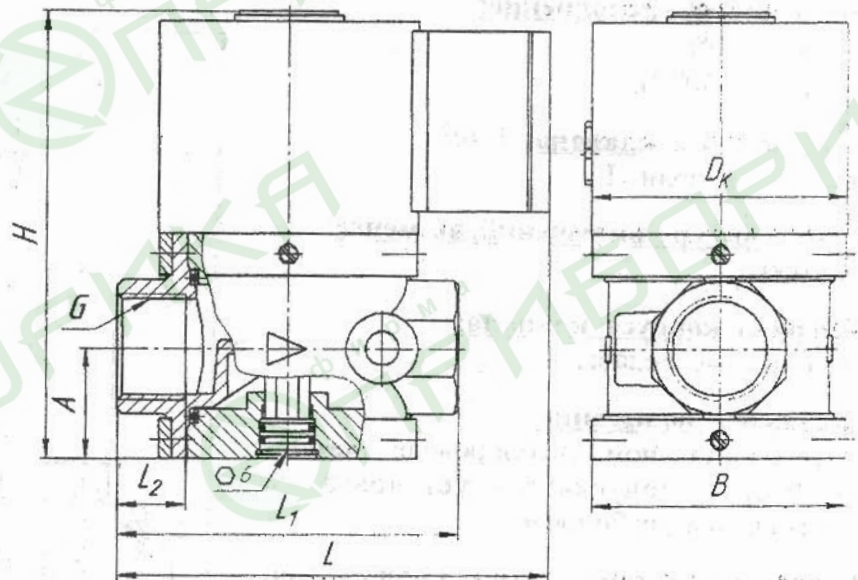
Полный ресурс включений, не менее: 500 000

Материал корпуса:

алюминиевые сплавы

Монтажное положение:

на горизонтальном трубопроводе (катушкой вверх), допускается установка на вертикальный трубопровод



В клапане предусмотрена возможность ручной регулировки количества пропускаемой жидкости. Поворачивая винт в сторону знака “-” можно уменьшить количество проходящей через клапан жидкости.

Наименование клапана	Условный проход, мм	G, дюйм	Размеры, мм							Масса, кг	Коэффициент сопротивления ζ
			L	L ₁	L ₂	B	D _к	H	A		
ВН ¹ / ₂ С-4К (Е)	15	¹ / ₂	117,5	91	18	73	80	131	31,5	2,6	10,1
ВН ³ / ₄ С-4К (Е)	20	³ / ₄									22,5
ВН1С-4К (Е)	25	1	125	105	21	80		138	35	2,8	51,1

*Коэффициент сопротивления указан при полностью открытом ручном регуляторе расхода.



КЛАПАН ЭЛЕКТРОМАГНИТНЫЙ СЕРИИ ВН ДВУХПОЗИЦИОННЫЙ МУФТОВЫЙ для жидких сред с датчиком положения

Диапазон присоединительного (рабочего)
давления, не более: 0,4 МПа

Характеристика рабочей среды: неагрессивные жидкости
вязкостью до $40 \cdot 10^{-6} \text{ м}^2/\text{с}$

Температура рабочей среды: от 5°C выше точки замерзания
жидкости до $+90^\circ\text{C}$

Частота включений, 1/час, не более: 500

Номинальная мощность электромагнитной
катушки, в нагретом состоянии, не более: 35 Вт

Потребляемый ток, не более:
для исполнения 220 В: 190 мА
для исполнения 110 В: 380 мА
для исполнения 24 В: 1700 мА

Климатическое исполнение:

У2 ($-45 \dots +40^\circ\text{C}$);
УЗ.1 ($-30 \dots +40^\circ\text{C}$).

Класс защиты клапана: IP65;
IP67 - для исполн. Е.

Полный ресурс включений, не менее:
1 000 000

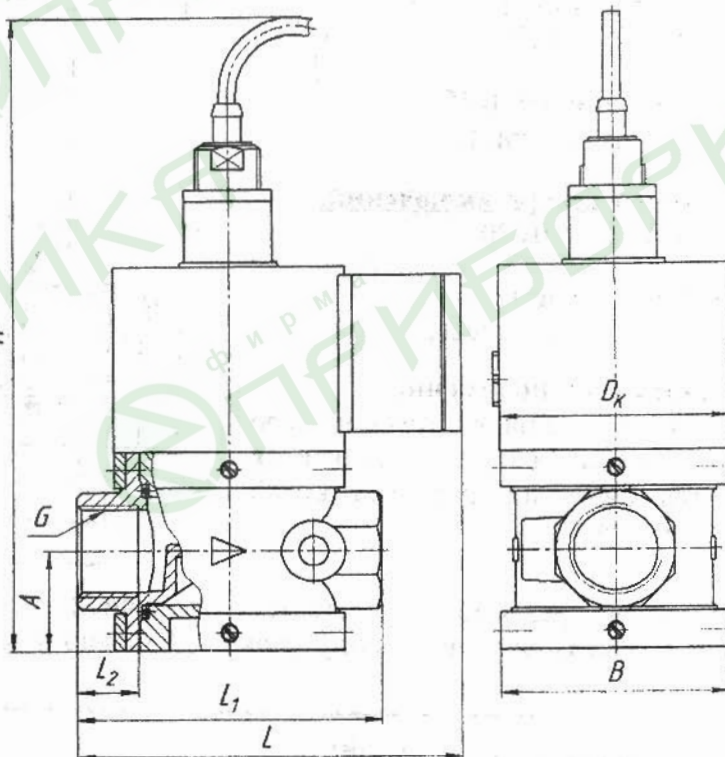
Материал корпуса клапана:
алюминиевые сплавы

Монтажное положение:
на горизонтальном трубопроводе (катушкой
вверх), допускается установка на
вертикальный трубопровод

Напряжение питания датчика положения:
(12...24) В

Класс защиты датчика положения: IP68

Тип датчика: индуктивный (выходной ключ
датчика открывается при срабатывании
клапана)



Наименование клапана	Условный проход, мм	G, дюйм	Размеры, мм							Масса, кг	Коэффициент сопротивления ζ	
			L	L ₁	L ₂	B	D _к	H	A			
ВН ¹ / ₂ С-4П (Е)	15	¹ / ₂	117,5	91	18	73	80	80	231	31,5	2,9	10,1
ВН ³ / ₄ С-4П (Е)	20	³ / ₄						80	238	35		22,5
ВН1С-4П (Е)	25	1	125	105	21	80		238	35	3,1	51,1	