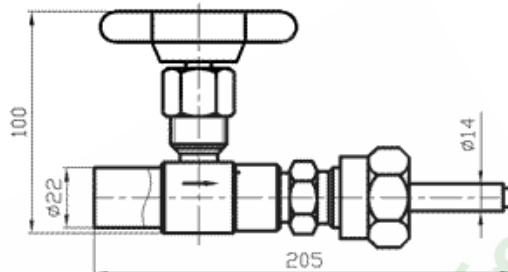


УСТРОЙСТВА ОТБОРНЫЕ ДАВЛЕНИЯ
ТУ 4218-017-01395839-02

Предназначены для монтажа манометров для измерения импульсов давления в технологических трубопроводах и аппаратах, а также для подключения импульсных линий, подводящих измерительную среду к приборам для измерения давления или состава вещества с условным давлением неагрессивной среды до P_u 16 МПа (160 кгс/см^2) и температурой до 200 °С.
Климатическое исполнение УЗ по ГОСТ 15150.

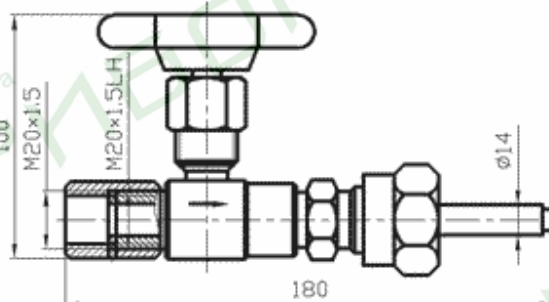
Тип 16-200П-РШН

Вид	Прямое
Соединение на входе клапана	Резьба внутрен. Rc1/2
Элемент присоединения на выходе клапана	Соединение НСВ 14x1/2
Элемент присоединения к технологич. трубопр.	Штуцер приварн.
№ по каталогу	5-710



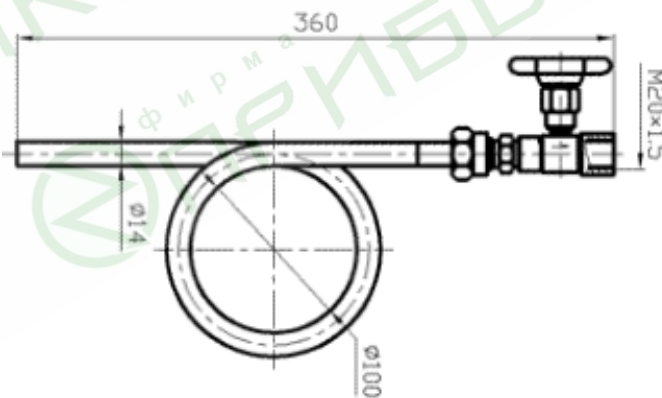
Тип 16-200П-НМ

Вид	Прямое
Соединение на входе клапана	Соединение ниппельное с торцевым уплотнением НСВ
Элемент присоединения на выходе клапана	Муфта переходная с правой и левой резьбами
Элемент присоединения к технологич. трубопр.	-
№ по каталогу	5-711



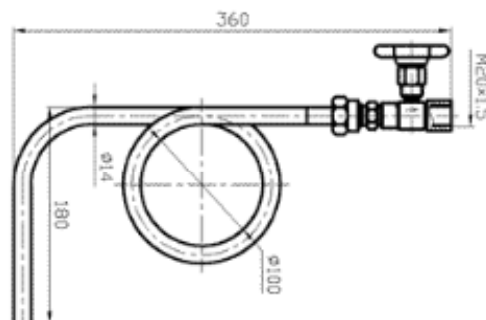
Тип 16-200П-НТМ

Вид	Прямое
Соединение на входе клапана	Соединение ниппельное с торцевым уплотнением НСВ
Элемент присоединения на выходе клапана	Муфта переходная с правой и левой резьбами
Элемент присоединения к технологич. трубопр.	Труба \varnothing 14 мм
№ по каталогу	5-712



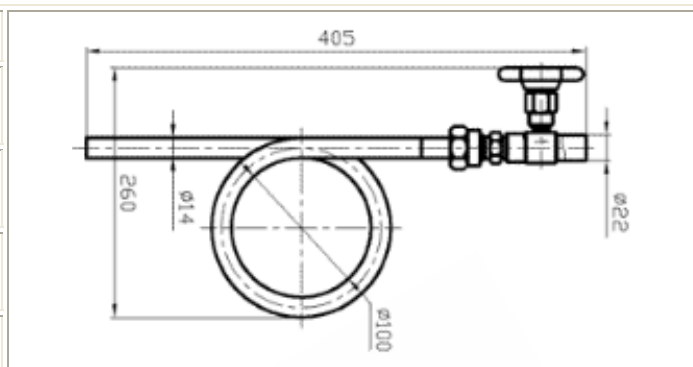
Тип 16-200У-НТМ

Вид	Угловое
Соединение на входе клапана	Соединение ниппельное с торцевым уплотнением НСВ
Элемент присоединения на выходе клапана	Муфта переходная с правой и левой резьбами
Элемент присоединения к технологич. трубопр.	Труба \varnothing 14 мм
№ по каталогу	5-713



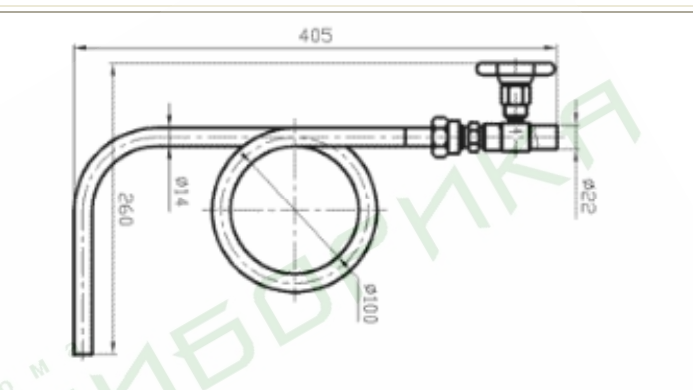
Тип 16-200П-НТШ

Вид	Прямое
Соединение на входе клапана	Соединение ниппельное с торцевым уплотнением НСВ
Элемент присоединения на выходе клапана	Штуцер приварной
Элемент присоединения к технологич. трубопр.	Труба \varnothing 14 мм
№ по каталогу	5-714



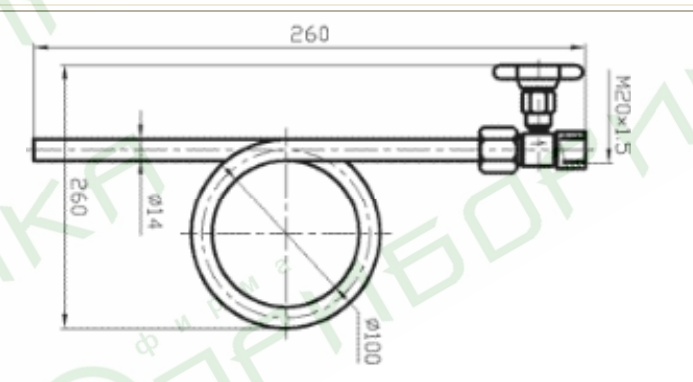
Тип 16-200У-НТШ

Вид	Угловое
Соединение на входе клапана	Соединение ниппельное с торцевым уплотнением НСВ
Элемент присоединения на выходе клапана	Штуцер приварной
Элемент присоединения к технологич. трубопр.	Труба \varnothing 14 мм
№ по каталогу	5-715



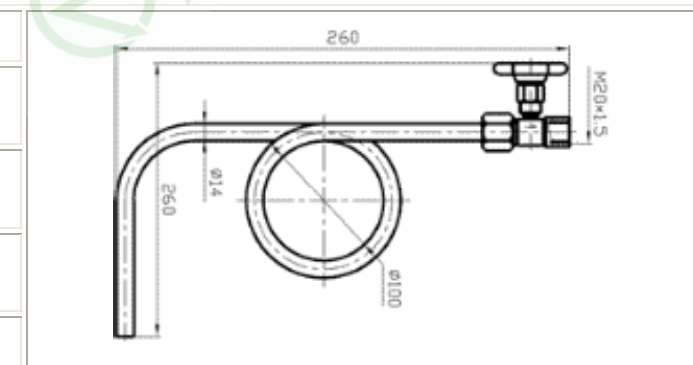
Тип 16-200П-ЗТР

Вид	Прямое
Соединение на входе клапана	Соединение с зажимным и упорным кольцами
Элемент присоединения на выходе клапана	Резьба внутренняя М20х1,5
Элемент присоединения к технологич. трубопр.	Труба \varnothing 14 мм
№ по каталогу	5-716



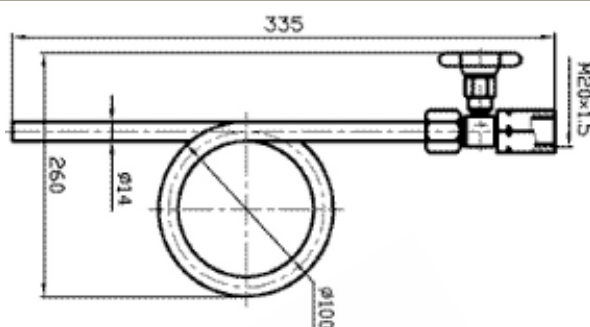
Тип 16-200У-ЗТР

Вид	Угловое
Соединение на входе клапана	Соединение с зажимным и упорным кольцами
Элемент присоединения на выходе клапана	Резьба внутренняя М20х1,5
Элемент присоединения к технологич. трубопр.	Труба \varnothing 14 мм
№ по каталогу	5-717



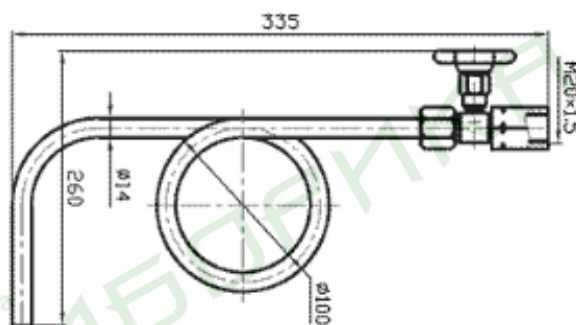
Тип 16-200П-3ТМ

Вид	Прямое
Соединение на входе клапана	Соединение с зажимным и упорным кольцами
Элемент присоединения на выходе клапана	Муфта переходная с правой и левой резьбами
Элемент присоединения к технологич. трубопр.	Труба \varnothing 14 мм
№ по каталогу	5-718



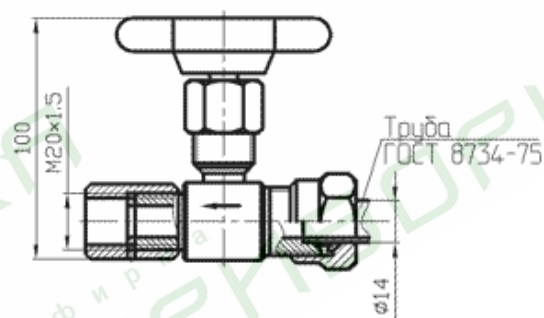
Тип 16-200У-3ТМ

Вид	Угловое
Соединение на входе клапана	Соединение с зажимным и упорным кольцами
Элемент присоединения на выходе клапана	Муфта переходная с правой и левой резьбами
Элемент присоединения к технологич. трубопр.	Труба \varnothing 14 мм
№ по каталогу	5-719



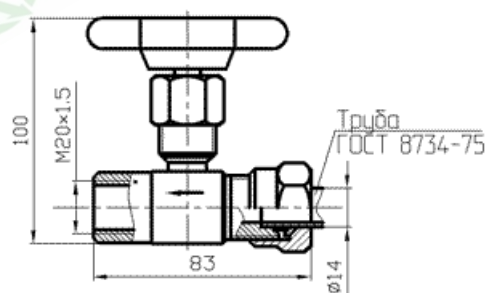
Тип 16-200П-3М

Вид	Прямое
Соединение на входе клапана	Соединение с зажимным и упорным кольцами
Элемент присоединения на выходе клапана	Муфта переходная с правой и левой резьбами
Элемент присоединения к технологич. трубопр.	Труба \varnothing 14 мм
№ по каталогу	5-720



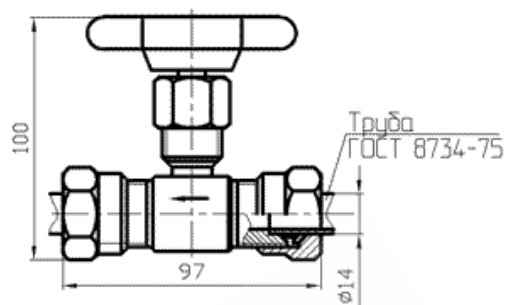
Тип 16-200П-3Р

Вид	Прямое
Соединение на входе клапана	Соединение с зажимным и упорным кольцами
Элемент присоединения на выходе клапана	Резьба внутр. M20x1,5
Элемент присоединения к технологич. трубопр.	-
№ по каталогу	5-721



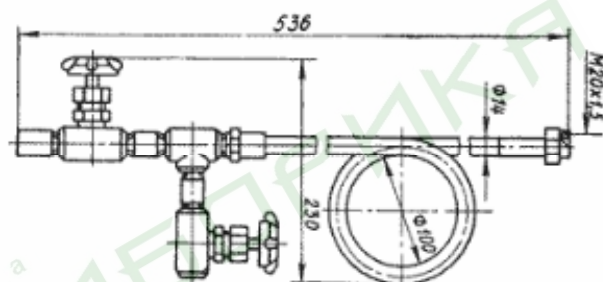
Тип 16-200П-33

Вид	Прямое
Соединение на входе клапана	Соединение с зажимным и упорным кольцами
Элемент присоединения на выходе клапана	Соединение с зажимным и упорным кольцами
Элемент присоединения к технологич. трубопр.	-
№ по каталогу	5-722



Тип 16-200П-РШНТН/68

Вид	Прямое
Соединение на входе клапана	Соединение НСВ
Элемент присоединения на выходе клапана	Соединение НСН М20Х1/2
Элемент присоединения к технологич. трубопр.	Штуцер приварной
№ по каталогу	5-723



Расшифровка обозначения типа отборных устройств:

16 - условное давление, 200 - температура рабочей среды.

Вид отборного устройства:

П – прямое, У – угловое.

Соединение на входе клапана:

Р – резьба внутренняя Rc1/2, Н – соединение с торцевым уплотнением типа НСВ, З – соединение с зажимным и упорным кольцами.

Элемент присоединения на выходе клапана:

Н – соединение с торцевым уплотнением, М – муфта переходная с правой и левой резьбами, Ш – штуцер приварной, Р – резьба внутренняя М20х1,5, З – соединение с зажимным и упорным кольцами.

Элемент присоединения к технологическому трубопроводу:

Ш – штуцер приварной, Т – труба в составе отборного устройства.