

VFD-VL

Преобразователи частоты для лифтов и других грузоподъемных механизмов

Основные преимущества

- ▶ Выходная частота: 0~120Гц с разрешением 0.01Гц
- ▶ Управление: V/f, бездатчиковое векторное, векторное с обратной связью (Field-Oriented Control)
- ▶ 4 точки S-образной характеристики разгона/торможения.
- ▶ Момент: 150% на нулевой скорости.
- ▶ Работа с асинхронными и синхронными двигателями (IM/SPM)
- ▶ Фланцевый и настенный монтаж
- ▶ Встроенный тормозной ключ во всех типоразмерах
- ▶ Опциональные платы для подключения энкодеров ABZ и Heidenhain
- ▶ Последовательные интерфейсы RS-485 и CAN
- ▶ Режим работы от аварийного источника питания (батареи)
- ▶ Опциональный пульт и программное обеспечение для PC
- ▶ Узкий профиль: 136мм для 11кВт; 168мм для 22кВт

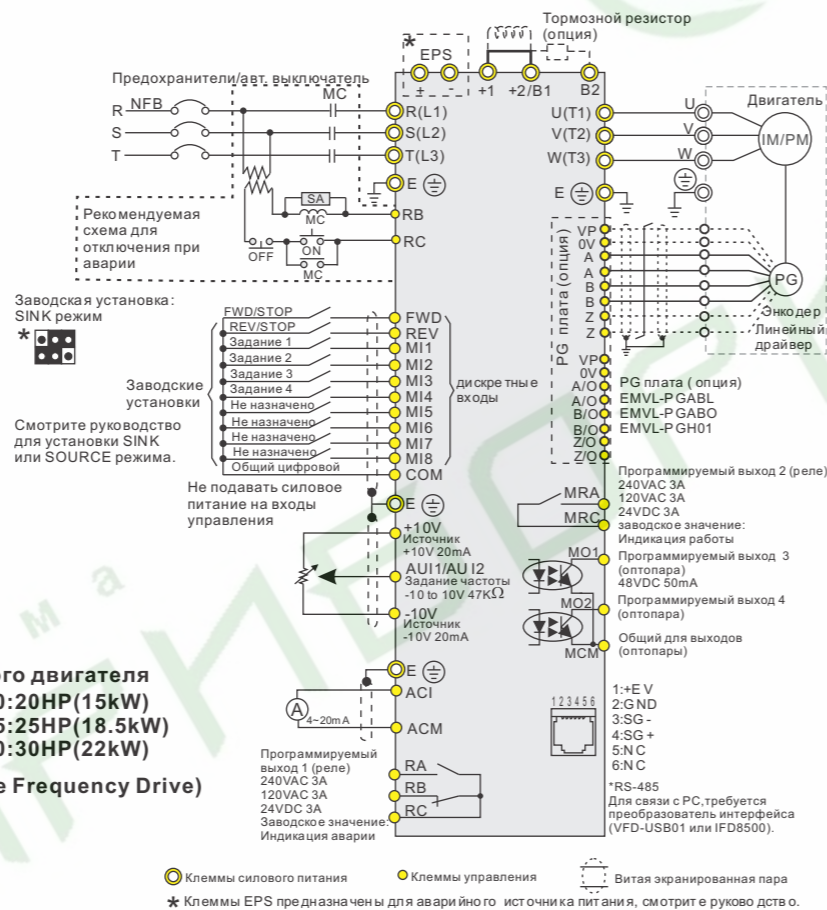
Диапазон мощностей:
3-ф/ 380В: 5.5~22кВт



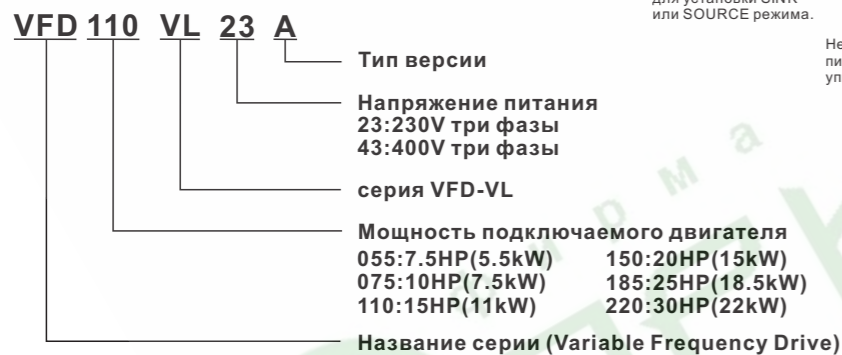
Основные области применения

Пассажирские и грузовые лифты, краны, лебедки и др. грузоподъемные механизмы, а так же палетоукладчики, транспортные и конвейерные ленты, эскалаторы, и т.д.

Общая схема соединений

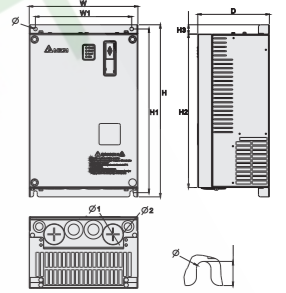


Система обозначения



Характеристики VFD-VL

Модель	Напряжение питания 50/60Гц	Ном. мощность двигателя, кВт	Ном. выходной ток, А		Размеры, мм (ШxВxГ)	Масса, кг
			Постоянный момент	Переменный момент		
VFD055VL43A	3-фазное, 380 - 480В	5,5	12,3	14,0	235,0 x 350,0 x 136,0	8
VFD075VL43A	3-фазное, 380 - 480В	7,5	15,8	18,0	235,0 x 350,0 x 136,0	10
VFD110VL43A	3-фазное, 380 - 480В	11,0	21,0	24,0	235,0 x 350,0 x 136,0	10
VFD150VL43A	3-фазное, 380 - 480В	15,0	27,0	31,0	255,0 x 403,8 x 168,0	13
VFD185VL43A	3-фазное, 380 - 480В	18,5	34,0	39,0	255,0 x 403,8 x 168,0	13
VFD220VL43A	3-фазное, 380 - 480В	22,0	41,0	47,0	255,0 x 403,8 x 168,0	13



Характеристики управления	Способ управления	1: V/F, 2: VF+PG, 3: SVC, 4: FOC+PG, 5: TQR+PG, 6: FOC+PG(PM)
	Пусковой момент	Пусковой момент 150% на 0.5Гц и на 0Гц с FOC + PG управлением
	Диапазон регулирования	1:100 бездатчиковый вектор (до 1:1000 с PG платой)
	Точность управления	± 0.5% бездатчиковый вектор (до ± 0.02% с PG платой)
	Полоса пропускания	5Гц (до 30Гц при векторном управлении)
	Максимальная частота	От 0.00 до 120.00 Гц
	Точность задания частоты	Цифровое задание +/- 0.005%, аналоговое задание +/- 0.5%
	Разрешение задания	Цифровое 0.01Гц, аналоговое: 1/4096(12-bit) от максимального задания частоты
	Ограничение момента	Максимально 200% по току
	Точность по моменту	±5%
Характеристики защиты	Времена разгона/замедл.	от 0.00 до 600.00 / от 0.0 до 6000.0 секунд
	Характеристика V/f	Настраиваемая V/f характеристика по 4-м независимым точкам
	Сигналы задания частоты	0-10V, ±10V, 4~20mA
	Тормозной момент	Около 20%
	Защита двигателя	Защитное электронное тепловое реле
	Защита по току	При превышении 220% тока и 300% от номинального тока
	Защита от утечек	При 50% номинального тока
	Перегрузка	Постоянный момент: 150% и 60 сек., для переменного момента: 200% и 3 сек.
	Перенапряжение	Перенапряжение: Vdc > 400/800V; низкое напряжение: Vdc < 200/400V
	Защита от импульсного перенапряжения	Варистор (MOV)
Окружающая среда	Защита от перегрева	Встроенные температурные датчики
	Исполнение корпуса	NEMA 1/IP20
	Рабочая температура	от -10°C до 45°C
	Температура хранения	от -20°C до 60°C
	Относ. влажность	не более 90% RH (без выпадения конденсата)
Вибрация	9.80665m/s ² (1G) менее 20 Гц, 5.88m/s ² (0.6G) от 20 до 50 Гц	
Способ охлаждения	Принудительное вентилятором	
Место размещения	до 1,000 м. над уровнем моря, окр. среда без агрессивных жидкостей и газов	
Стандарты	CE	