

Бесконтактный инфракрасный термометр AR 852B

Инструкция по эксплуатации



ВВЕДЕНИЕ

Инфракрасный термометр (пирометр) AR852B предназначен для бесконтактного измерения температуры поверхности. Компактный, надежный и легкий в использовании. Достаточно прицелиться и нажать на курок, чтобы узнать температуру какой-либо поверхности меньше чем за секунду. Прибор производит безопасное измерение температуры горячих, опасных или труднодоступных объектов без контакта.

ПРИНЦИП ДЕЙСТВИЯ

Инфракрасный термометр измеряет температуру поверхности объектов. Оптика прибора воспринимает излучаемую, отраженную и проходящую тепловую энергию, которая собирается и фокусируется на детекторе (см. рис.1). Электронная система прибора передает информацию на устройство, рассчитывающее температуру, и отображает ее на экране. Для большей легкости и точности термометр оснащен лазерным целеуказателем, луч которого должен падать перпендикулярно на интересующую поверхность.

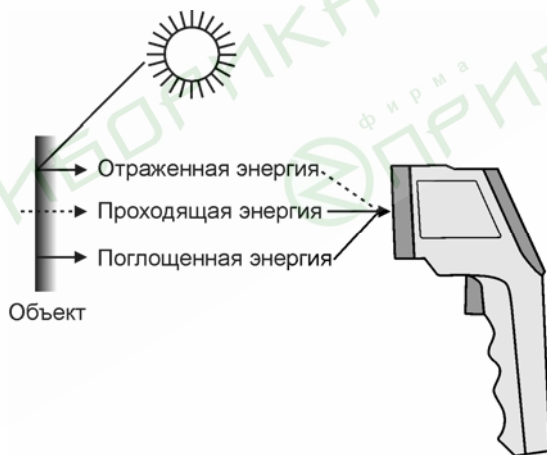


Рис.1

ОПИСАНИЕ ОРГАНОВ ИНДИКАЦИИ И УПРАВЛЕНИЯ ПРИБОРОМ

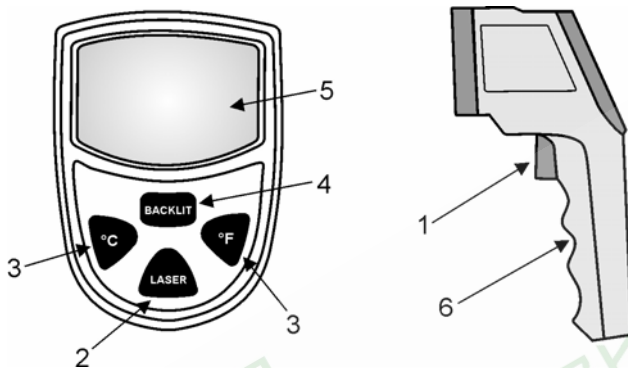


Рис. 2

Назначение кнопок и органов управления (см. рис.2):

- 1 – Курок;
- 2 – Кнопка включения/выключения лазерного целеуказателя (**LASER**);
- 3 – Кнопки переключения единиц измерения с град. Цельсия на град. Фаренгейта (**°C**, **°F**);
- 4 – Кнопка подсветки экрана (**BACKLIT**);
- 5 – Жидкокристаллический экран;
- 6 – Крышка отделения для батареи.

Жидкокристаллический экран содержит следующие индикаторы (см. рис.3):

- A** – Удержание данных (**HOLD**);
- B** – Сканирование (**SCAN**);
- C** – Лазерный целеуказатель;
- D** – Подсветка экрана;
- E** – Зарядка батареи;
- F** – Единицы измерения (**°C/°F**);
- G** – Измеряемая температура (основной индикатор)

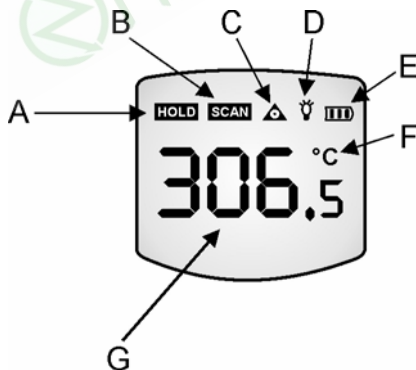


Рис. 3

ПОРЯДОК РАБОТЫ

1. Откройте крышку отделения для батарейки и установите батарейку, соблюдая полярность. Нажмите на курок, на экране загорятся основной индикатор и индикатор зарядки батарейки.
2. При нажатии на курок на экране загорятся основной индикатор, индикатор сканирования и прибор переходит в основной режим измерения. При отпускании курка загорится индикатор удержания данных и измеренные показания будут держаться на экране в течение 7 секунд.
3. Для наблюдения за измерениями и большей точности включите лазерный целеуказатель, нажав кнопку **LASER**.
4. Перед началом измерения рекомендуется определить наиболее горячие участки объекта. Для этого наведите термометр за пределы интересующего объекта, а затем сканируйте его, удерживая курок нажатым, вдоль, вверх и вниз до тех пор, пока не определите самое горячее место.
5. Для включения подсветки жидкокристаллического экрана, после того как он погас, нажмите кнопку **BACKLIT** и весь экран будет подсвечен в течение 10 сек.
6. Если с прибором не производить никаких действий, он автоматически отключится через 20 сек.
7. Для замены батареи нажмите на защелку крышки и выдвиньте ее вперед.

РЕКОМЕНДАЦИИ ПО ПРОВЕДЕНИЮ ИЗМЕРЕНИЙ

1. Когда производите измерения направляйте лазерную указку прямо на объект и держите нажатым желтый курок. Измеряемый объект должен быть больше чем размер пятна, получаемый с помощью лазерного целеуказателя.
2. Расстояние и размер пятна: с увеличением расстояния до объекта увеличивается и размер пятна измеряемой области (см. рис.4).
3. Пятно контроля: Убедитесь, что измеряемый объект больше чем размер пятна контроля, получаемый с помощью лазерного целеуказателя. Чтобы измерить температуру меньшего объекта, следует уменьшить расстояние до него. Когда точность важна, убедитесь что размер объекта как минимум вдвое больше чем размер пятна контроля.

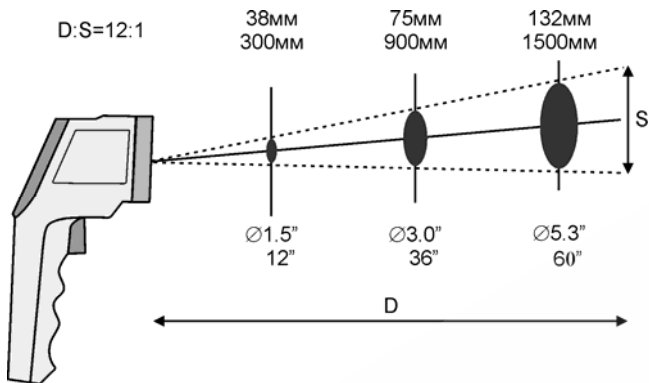


Рис. 4

4. Коэффициент излучения: Органические материалы и окрашенные или окисленные поверхности имеют коэффициент излучения 0,95 (установлен в приборе). При этом значении результат измерения температуры блестящих и металлических поверхностей будет ошибочным. Для компенсации погрешности можно покрыть поверхность маскировочной лентой или черной краской. Измерение окрашенной поверхности производится, когда краска высохнет и ее температура достигнет того же значения что материала под ней.

МЕРЫ БЕЗОПАСНОСТИ

Инфракрасный термометр должен быть защищен от следующих воздействий:

- Электромагнитные поля от сварочной дуги и источников тепла;
- Температурные удары (после больших или внезапных перепадов температуры следует подождать 30 минут для стабилизации прибора перед дальнейшим использованием);
- Также следует не оставлять прибор на горячих предметах или около них.

Прибор не может производить измерения сквозь прозрачные поверхности, такие как стекло или пластик. В этом случае будет измерена температура поверхности этих материалов.

Пар, пыль, дым или другие частицы влияют на точность измерений, создавая помехи оптическим элементам прибора.

Не погружайте прибор в воду.

Не направляйте лазерную указку в глаза или на сильно отражающие поверхности.

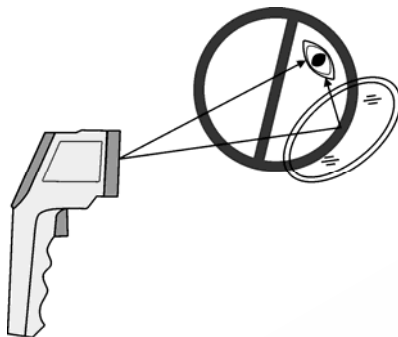


Рис.5

УХОД

- 1) Чистка линз: Сдуйте частицы пыли, используя сжатый воздух. Осторожно смахните оставшуюся пыль влажной хлопковой салфеткой. Не используйте растворитель для чистки линз.
- 3) Чистка корпуса: мойте корпус мокрой губкой или салфеткой с мылом.

ТЕХНИЧЕСКИЕ ХАРАКТЕРИСТИКИ

Диапазон температур	-18...+650 °С (0...+1202 °F)
Точность	± 2 °С или ± 2 % в диапазоне 0...650 °С (30...1202 °F) ± 3 °С или ± 3 % в диапазоне -18...0 °С (0...30 °F)
Повторяемость	1 % от или 1 °С
Время отклика	500 мсек
Длина волны	8...14 мкм
Коэффициент излучения	Фиксированный 0,95
Температура окружающей среды	0...+40 °С (32...104 °F)
Относительная влажность	10...95 % RH без конденсации влаги, при темп. 30 °С (86 °F)
Условия хранения	-20...+60 °С, без батареи
Вес / Размеры	210 г / 175x100x49 мм
Напряжение питания	9 В Alkaline или NiCd аккумулятор
Время непрерывной работы прибора	12 часов
Оптическое разрешение	12:1 (Отношение расстояния к размеру пятна контроля)

ГАРАНТИЙНЫЕ ОБЯЗАТЕЛЬСТВА

Гарантийный срок устанавливается 12 месяцев от даты продажи.

После окончания срока действия гарантии за все работы по ремонту/техобслуживанию с пользователя взимается плата.

Поставщик не несет никакой ответственности за ущерб, связанный с повреждением изделия при транспортировке, в результате некорректного использования или эксплуатации, а также в связи с подделкой, модификацией или самостоятельным ремонтом изделия.

Гарантия не распространяется на ЖК-дисплей и батарею.