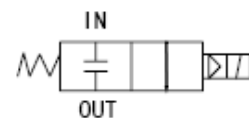


Нормально закрытый.

**Характеристики:**

1. Конструкция: клапан прямого действия с поршнем.
2. Пониженное энергопотребление.
3. Долгий срок службы уплотнителя в среде пара.
4. Используется для долгосрочной эксплуатации в системе трубопроводов.

**Рабочая среда:**

Горячая вода, пар, алкоголь.

**Рабочая температура:**

Уплотнения PTFE: -20°C ... +180°C.

Уплотнения VITON: -10°C ... +120°C.

**Рабочее давление:** 0.03МПа ... 1.6МПа.**Максимальное давление:** ... 3,0 МПа.**Присоединение:** резьба 1/2", 3/4", 1".**Ду (мм):** 15, 20, 25.**Питание:** DC: 12В, 24В.

AC: 24В, 120В.

**Катушка:**

Y42В/ Y42Н, 35ВА(AC), 30Вт(DC), IP65.

**Материалы:**

Корпус: Латунь.

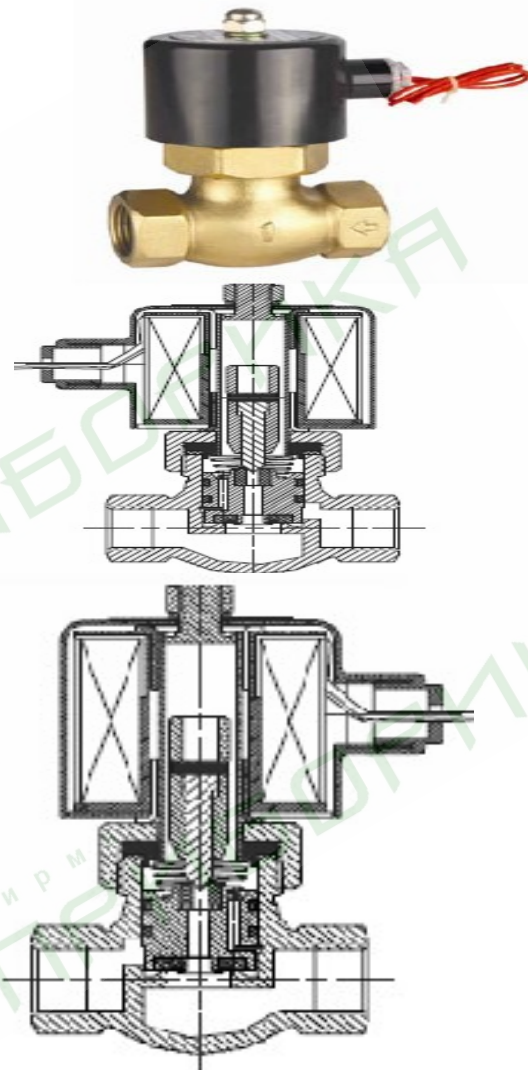
Уплотнения: PTFE, VITON.

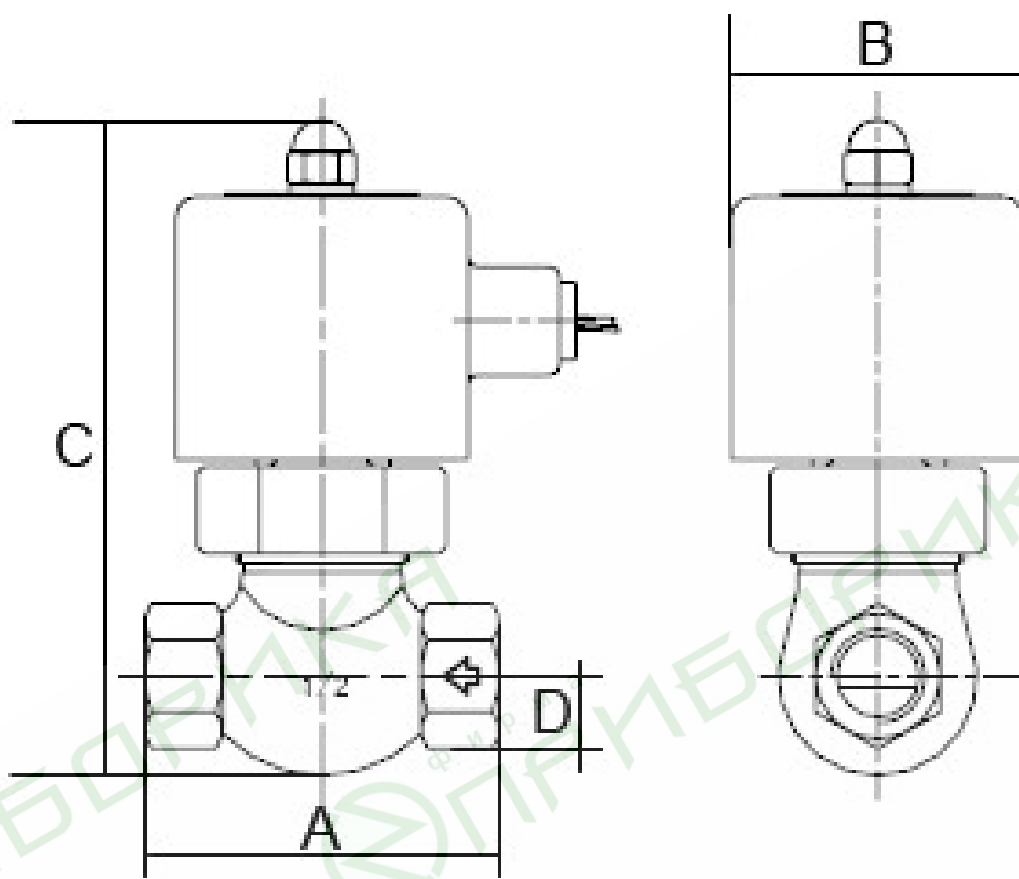
**Соленоидный клапан серии 2L GBP**

Корпус: латунь, уплотнения: PTFE -20... +180°C,

катушка Y42Н ~220В

Обозначение	Ду, мм	Kv, м <sup>3</sup> /ч	Присоединение	Pmin МПа	Pmax МПа
2L15 GBP	15	4.5	1/2"	0.03	1.6
2L20 GBP	20	9.3	3/4"	0.03	1.6
2L25 GBP	25	12	1"	0.03	1.6
2L32 GBP	32	24	1 1/4"	0.03	1.6
2L40 GBP	40	29	1 1/2"	0.03	1.6
2L50 GBP	50	48	2"	0.03	1.6





Размер.	<b>2L15</b>	<b>2L20</b>	<b>2L25</b>
A	82	82	91
B	50	50	55
C	146	146	162
D	23	23	29