

РЕЛЕ ВРЕМЕНИ СЕРИИ РСВ18



1. ОБЩИЕ СВЕДЕНИЯ

Реле времени типа РСВ18 предназначены для получения выдержек времени в схемах автоматики и релейной защиты.

Реле изготавливаются в климатическом исполнении УХЛ4 по ГОСТ 15150.

Условия эксплуатации:

- высота над уровнем моря не более 2000 м;
- температура окружающей среды – от минус 40 до 55 °С;
- относительная влажность окружающего воздуха - до 80% при температуре 25 °С;
- вибрация мест крепления реле в диапазоне частот от 5 до 15 Гц при ускорении 3 g и в диапазоне частот от 15 до 100 Гц с ускорением 1 g (группа условий эксплуатации М7 по ГОСТ 17516.1).

Реле устойчивы к воздействию помех в соответствии с требованиями ГОСТ Р 51317.4.

Реле соответствует ТУ 3425-077-00216823-2001, согласованным с РАО «ЕЭС России».

2. ОСНОВНЫЕ ТЕХНИЧЕСКИЕ ХАРАКТЕРИСТИКИ

приведены в таблице 1, сравнение технических характеристик реле серии РСВ18 и реле серии РВ100, РВ200 приведено в таблице 2.

Таблица 1

Параметр	Типы реле			
	PCB18-11	PCB18-12	PCB18-13	PCB18-23
Выполняемая функция	однокомандное с выдержкой на включение после включения напряжения питания			с выдержкой на отключение
Количество и вид контактов: - мгновенного действия - с выдержкой времени - временно замыкающий (переключающий) с выдержкой	1 «З» -	1 «П» 1 «З» -	1 «П» 1 «З» 1 «З»	1 «П» 1 «П» 1 «З»
Номинальное напряжение питания, В - постоянного тока - переменного тока, 50 Гц		24; 48; 110; 220 100; 110; 127; 220; 380		110; 220 100; 110; 127; 220
Диапазон выдержек времени, с		0,1...1; 0,3...3; 1...10; 3...30		0,1...1; 0,3...3; 1...10; 2...20
Потребляемая мощность, Вт / ВА, не более	5 / 5			
Схемы подключения				
Диаграммы работы				
Заменяемые аналоги	РВ113; РВ127; РВ133; РВ143; ЭВ113; ЭВ123; ЭВ133; ЭВ143	РВ114; РВ124; РВ134; РВ144; РВ217; РВ227; РВ237; РВ247; ЭВ114; ЭВ124; ЭВ134; ЭВ144; ЭВ217; ЭВ227; ЭВ237; ЭВ247; РВ-12(0)	РВ112; РВ128; РВ132; РВ142; РВ218; РВ228; РВ238; РВ248; ЭВ112; ЭВ122; ЭВ132; ЭВ142; ЭВ218; ЭВ228; ЭВ238; ЭВ248; РСВ14*; РСВ160*; РСВ260*; РВ-12(0)	РВ215; РВ225; РВ235; РВ245; ЭВ215; ЭВ225; ЭВ235; ЭВ245; РСВ255*; ВЛ-55; ВЛ-71; ВЛ-79; ВЛ-103; РВ-19(0)

* Исполнения с выдержкой времени от 30 секунд до 90 минут выполняются по специальному заказу.

Наименьший рабочий ток, коммутируемый контактами при напряжении 24 В составляет 0,03 А, а при напряжении 110 и 220В – 0,01 А.

Таблица 2

Параметр	PCB18	PB100, PB200
Потребляемая мощность, не более: постоянного тока, Вт переменного тока, ВА	5 5	15/30 (доб. сопр. зашунтировано/не зашунтировано) 20
Коммутационная износостойкость, циклов ВО, не менее	30 000	2 500
Механическая износостойкость, циклов ВО, не менее	100 000	5 000
Разброс выдержки времени, %, не более	3	(4,62 – 60) при 0,1...1,3 с (3,43 – 48) при 0,25...3,5 с (3,78 – 68) при 0,5...9 с (5 – 100) при 1...20 с
Масса, кг	от 0,16 до 0,22	1,5
Габаритные размеры, мм	63x110x85	98x137x147 (переднее присоед.); 116x137x157 (заднее присоед.)
Температура окружающей среды, °С	-40...55	-30...40

Для удобства замены реле серий PB100, PB200 в типовых проектах, а также находящихся в эксплуатации предусмотрено специальное исполнение PCB18-P, установочные размеры и маркировка зажимов которого такие же, как и у реле PB100, PB200.

Схемы включения реле PCB18-P приведены в таблице 3.

Таблица 3. Схемы включения реле PCB18-P

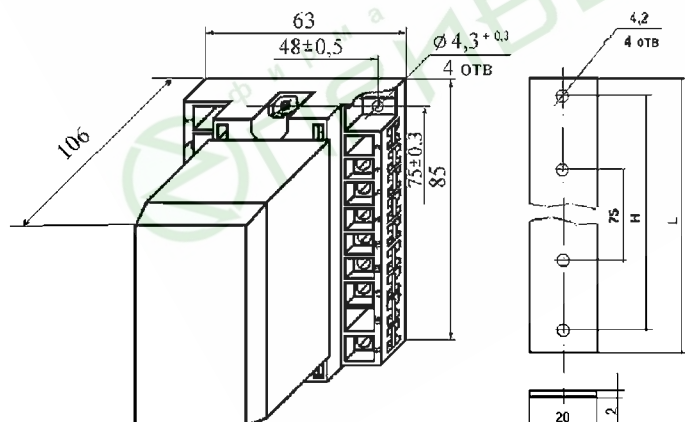
Тип	PCB18-11-P	PCB18-12-P	PCB18-13-P	PCB18-23-P
Схемы подключения				



Реле PCB18-P поставляются с переходной пластиной для установки PCB18 вместо заменяемого реле. Два отверстия с межосевым расстоянием 75 мм служат для крепления реле PCB18 на пластине. Отверстия с межосевым расстоянием Н служат для крепления пластины вместе с реле к рейкам комплектного устройства. При заказе реле PCB18-P взамен аналогов (кроме PB100, PB200), должны быть указаны размеры переходной пластины Н и L.

Присоединение внешних проводников – переднее либо заднее под зажимы с помощью винтов.

ВНЕШНИЙ ВИД РЕЛЕ, ЕГО ГАБАРИТНЫЕ И ПРИСОЕДИНИТЕЛЬНЫЕ РАЗМЕРЫ



При заказе необходимо указать: тип реле и климатическое исполнение, диапазон выдержек времени, род тока и номинальное напряжение питания, вид присоединения внешних проводников.

ПРИМЕР ЗАКАЗА

Реле PCB18-11 климатического исполнения УХЛ4 с выдержкой времени 1–10 с на постоянное напряжение 220 В с передним присоединением внешних проводников:
PCB18-11-УХЛ4, 1–10 с, пост. 220 В, переднее присоединение.