



HHG1-3/xxxF-38 xxZ - общепромышленные трехфазные твердотельные реле в стандартном корпусе для коммутации активной нагрузки

ВНИМАНИЕ! При коммутации токов свыше 5 А необходимо применение радиаторов (охладителей).

Токи нагрузки.

Модификация	Рекомендуемые токи нагрузки (резистивная нагрузка)	Макс. допустимые токи нагрузки
HHG1-3/xxxF-38 10Z	8 А	10 А
HHG1-3/xxxF-38 15Z	12 А	15 А
HHG1-3/xxxF-38 20Z	16 А	20 А
HHG1-3/xxxF-38 25Z	19 А	25 А
HHG1-3/xxxF-38 30Z	24 А	30 А
HHG1-3/xxxF-38 40Z	30 А	40 А
HHG1-3/xxxF-38 60Z	45 А	60 А
HHG1-3/xxxF-38 80Z	60 А	80 А
HHG1-3/xxxF-38 100Z	75 А	100 А
HHG1-3/xxxF-38 120Z	90 А	120 А

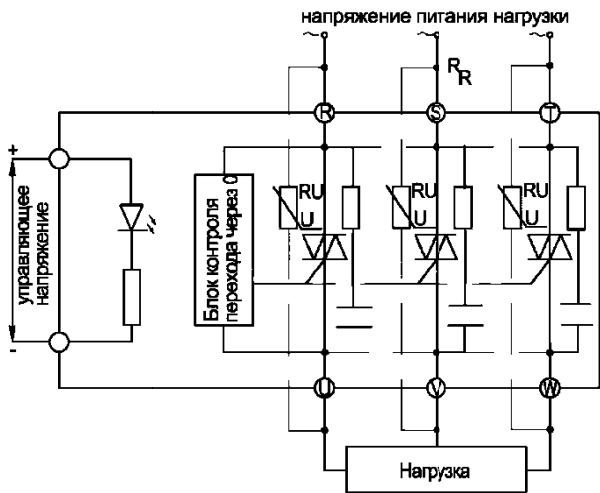
Технические характеристики.

	HHG1-3/032F-38 xxZ	HHG1-3/250F-38 xxZ
Вид коммутируемого тока	Переменный ток	
Тип коммутируемой сети	Трехфазная или три однофазных	
Тип коммутируемой нагрузки	активная	
Коммутируемое напряжение	40...440 VAC	
Управляющий сигнал	напряжение 3...32 VDC	напряжение 90...250 VAC
Пороги вкл/выкл управляющего сигнала	порог включения 3 VDC порог отключения 1 VDC	порог включения 90 VAC порог отключения 10 VAC
Тип коммутационных элементов в зависимости от максимального тока коммутации	До 40А включительно - симисторы (TRIAC) 60А, 80А - тиристоры 100А, 120А - тиристоры SCR-типа на керамической подложке	
Вид коммутации	коммутация при переходе через 0	
Максимальное пиковое напряжение	900 VAC	
Потребляемый ток в цепи управления	6...35 mA	5...35 mA
Падение напряжения на реле в коммутируемой цепи	≤1,6 VAC (по каждой фазе)	
Ток утечки в коммутируемой цепи	≤10 mA (по каждой фазе)	
Время переключения реле	≤10 мс (при частоте 50 Гц)	
Сопротивление изоляции	500 МОм (при 500 VDC)	
Электрическая прочность изоляции	2500 V в течение одной минуты	
Габаритные размеры и масса	106x75x31,5 мм; ≤540 гр	
Материал основания	Алюминиевый сплав или медь, гальванизированная никелем	
Индикация	Светодиод для контроля наличия входного сигнала	
Тип монтажа	Крепление винтами на плоскость	
Рекомендации по схеме включения	(см. схему включения).	

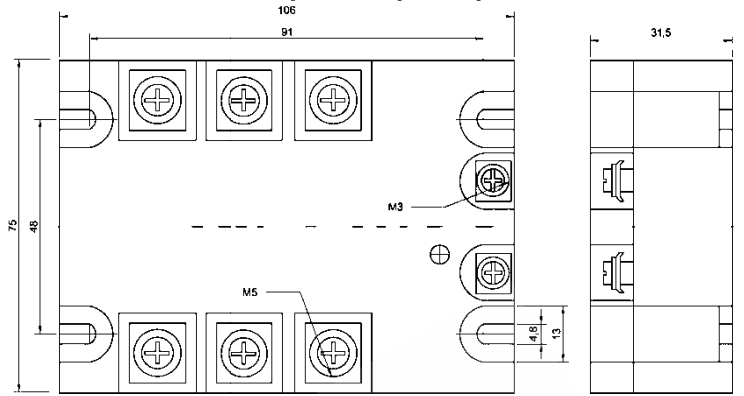
Условия эксплуатации.

Температура окружающего воздуха	-30°...+70 °С
Атмосферное давление	84...106,7 кПа
Относительная влажность	≤80 % (при +25 °С и ниже без конденсации влаги)

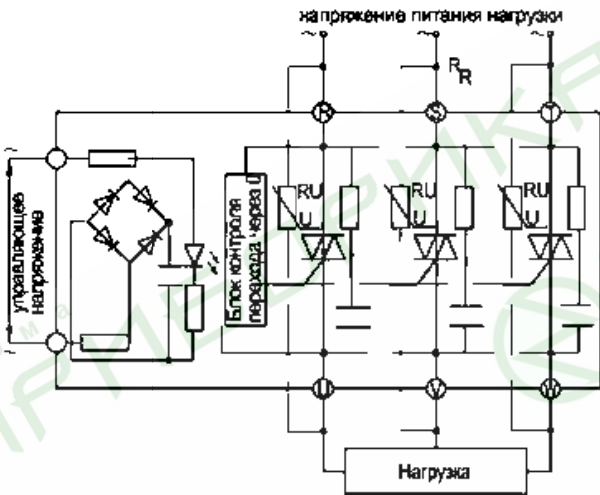
**Схемы включения в цепь коммутации
ННГ1-3/032F-38 xxZ**



Габаритные размеры



ННГ1-3/250F-38 xxZ



фирма ПРИБОРКА
фирма ПРИБОРКА
фирма ПРИБОРКА