

СОДЕРЖАНИЕ

1. Введение	3
2. Назначение изделия	3
3. Технические данные и характеристики	6
4. Комплектность	12
5. Устройство и работа изделия	13
6. Указания мер безопасности	26
7. Подготовка к работе	27
8. Порядок работы	29
9. Методика поверки	33
10. Правила транспортирования и хранения	48
11. Свидетельство об упаковывании	49
12. Свидетельство о приемке	50
13. Гарантии изготовителя	51
14. Сведения о рекламациях	51
ПРИЛОЖЕНИЕ А. Схемы подключения РМТ 39DM. Задняя панель	52
ПРИЛОЖЕНИЕ Б. Назначение контактов и схема подключения первичных преобразователей. Назначение контактов интерфейсного разъема	53
ПРИЛОЖЕНИЕ В. Схемы подключения РМТ 39DM к ЭВМ	54
ПРИЛОЖЕНИЕ Г. Параметры конфигурации РМТ 39DM	57

ВНИМАНИЕ!

- 1. К эксплуатации РМТ 39DM допускается персонал, изучивший настоящий паспорт.**
- 2. Удаление транспортировочных вкладышей, установку пишущей головки, работу с рулонной диаграммной лентой и техническое обслуживание производить при необходимости в строгом соответствии с указаниями раздела 8 настоящего паспорта.**
- 3. При эксплуатации РМТ 39DM запрещается касаться реохордов во избежание их поломки.**

1. ВВЕДЕНИЕ

1.1. Настоящий паспорт предназначен для ознакомления с устройством и правилами эксплуатации регистратора многоканального технологического РМТ 39DM (далее – РМТ 39DM) и содержит сведения, удостоверяющие гарантии изготовителя.

2. НАЗНАЧЕНИЕ ИЗДЕЛИЯ

2.1. РМТ 39DM предназначен для измерения и регистрации температуры и других неэлектрических величин, преобразованных в электрические сигналы силы, напряжения постоянного тока и активное сопротивление постоянному току.

2.2. РМТ 39DM (повышенной надежности) используется в составе систем управления технологическими процессами в промышленности.

2.3. РМТ 39DM является аналого-цифровым показывающим, самопишущим, регистрирующим и регулирующим измерительным прибором, который конфигурируется по типу входного сигнала, диапазонам измеряемой величины и типу шкалы с помощью клавиатуры или по последовательному интерфейсу.

2.4. РМТ 39DM предназначен для работы с термопреобразователями сопротивления (ТС) 50М, 100М, 50П, 100П по ГОСТ 6651-94 или Pt100 DIN N43760, преобразователями термоэлектрическими (ТП) по ГОСТ Р 8.585-2001 и преобразователями с унифицированными выходными сигналами по ГОСТ 26.011-80.

2.5. Зависимость измеряемой и регистрируемой величины от унифицированного входного сигнала для РМТ 39DM может быть как линейная, так и с функцией извлечения квадратного корня.

2.6. Конструкция РМТ 39DM обеспечивает установку его в щите.

2.7. РМТ 39DM имеет шесть каналов измерения и записи различных физических величин.

РМТ 39DM имеет сигнализацию достижения заданных уставок.

Количество уставок в каждом канале - 4.

Количество цепей сигнализации в каждом канале – 2.

Исполнительные реле каналов сигнализации обеспечивают коммутацию:

- переменного тока сетевой частоты:
 - при напряжении 250 В до 5 А на активную нагрузку,
 - при напряжении 250 В до 2 А на индуктивную нагрузку ($\cos \varphi \geq 0,4$);
- постоянного тока:
 - при напряжении 250 В до 0,1 А на активную и индуктивную нагрузки,
 - при напряжении 30 В до 2 А на активную и индуктивную нагрузки.

Примечание. При индуктивной нагрузке рекомендуется установка искрогасящих цепочек на клеммы прибора или на саму индуктивную нагрузку. Искрогасящая цепочка должна состоять из последовательно соединенных резистора 50...100 Ом, 0,5 Вт и конденсатора 10...100 нФ на напряжение не менее 630 В.

2.8. В соответствии с ГОСТ 9999-94 РМТ 39DM является:

- вторичным самопишущим электроизмерительным прибором;
- в соответствии с типом носителя диаграммы - с записью на ленту;
- в соответствии со способом записи - с записью пером, питаемым жидкими чернилами;
- в соответствии с характером записи - с точечной записью.

По защищенности от воздействия окружающей среды РМТ 39DM в соответствии с:

- ГОСТ 15150-69 выполнен в коррозионно-стойком исполнении Т III;
- ГОСТ 14254-96 степень защиты от попадания внутрь РМТ 39DM пыли, твердых тел и воды:

- корпуса	IP54;
- клеммных колодок на задней панели	IP20.

В соответствии с ГОСТ 25804.1-83 РМТ 39DM:

- по характеру применения относится к категории Б - аппаратура непрерывного применения;
- по числу уровней качества функционирования относится к виду I - аппаратура, имеющая два уровня качества функционирования - номинальный уровень и отказ.

В соответствии с НП - 001 - 97 (ОПБ - 88/97) РМТ 39DM относится:

- по назначению - к элементам нормальной эксплуатации;
- по влиянию на безопасность - к элементам важным для безопасности;
- по характеру выполняемых функций - к управляющим элементам.

По устойчивости к климатическим воздействиям при эксплуатации РМТ 39DM соответствует требованиям 3 группы средств измерений по ГОСТ 22261-94 при температуре окружающей среды от 0 до плюс 50 °С или виду климатического исполнения ТЗ по ГОСТ 15150-69 при температуре окружающей среды от 0 до плюс 60 °С.

По устойчивости к механическим воздействиям при эксплуатации РМТ 39DM относится к группе исполнения М6 согласно ГОСТ 17516.1-90.

РМТ 39DM относится к III категории сейсмостойкости по НП-031-01 и к группе Б исполнения 3 по РД 25 818-87.

РМТ 39DM является стойким, прочным и устойчивым к воздействию землетрясения с уровнем сейсмичности 8 баллов по шкале MSK-64 на уровне установки над нулевой отметкой до 20 м в соответствии с ГОСТ 25804.3-80.

По устойчивости к электромагнитным помехам РМТ 39DM соответствует группе исполнения III по ГОСТ Р 50746-2000. Критерий качества функционирования – А.

3. ТЕХНИЧЕСКИЕ ДАННЫЕ И ХАРАКТЕРИСТИКИ

3.1. Диапазоны измерений и преобразования, входные параметры и пределы допускаемой основной приведенной погрешности с учетом конфигураций PMT 39DM соответствуют приведенным в таблице 3.1 и таблице 3.2.

Таблица 3.1 - PMT 39DM с входными сигналами от ТС и ТП

Тип первичного преобразователя	W ₁₀₀	Диапазон измерений, °С	Входные параметры		входное сопротивление, кОм	Пределы допускаемой основной приведенной погрешности относительно НСХ, %
			поНСХ			
			сопротивление, Ом	т.э.д.с., мВ		
50М	1,4280	-50÷+200	39,23÷92,78	-	-	±(0,25+*)
53М			41,58÷98,34			
50М	1,4260		39,35÷92,62			
53М			41,71÷98,17			
50П	1,3910		40,00÷88,53			
100М	1,4280	-50÷+200	78,45÷185,55	-	-	±(0,2+*)
	1,4260		78,69÷185,23			
100П	1,3910		80,00÷177,05			
Pt100	1,3850		80,31÷175,86			
50П	1,3910	-100÷+600	29,82÷158,59	-	-	±(0,2+*) **
100П			59,64÷317,17			
Pt100			60,26÷313,71			
ТЖК(Ж)	-	-50÷+1100	-	-2,431÷63,792	Не менее 100	+(0,5+*)
ТХК ХК(Л)		-50÷+600	-	-3,005÷49,108		
ТХА ХА(К)		-50÷+1300	-	-1,889÷52,410		
ТПП ПП(Р)		0÷+1700	-	0÷20,222		
ТПП ПП(С)		0÷+1700	-	0÷17,947		
ТПР ПР(В)		+300÷+1800	-	0,431÷13,591		
ТВР ВР(А-1)		0÷+2500	-	0÷33,640		
ТМК(Т)		-50÷400	-	-1,819÷20,872		

Таблица 3.2 - PMT 39DM с входными электрическими сигналами в виде силы, напряжения постоянного тока и сопротивления постоянному току

Входной сигнал	Диапазон преобразования	Диапазон измерений		Входные параметры		Максимальный ток через измеряемое сопротивление, мА	Пределы допускаемой основной приведенной погрешности, %
		для зависимости измеряемой величины от входного сигнала:		Входное сопротивление, кОм			
		линейной	с функцией извлечения квадратного корня	не менее	не более		
Ток	0÷5 мА	0÷5 мА	0,1÷5 мА	-	0,01	-	±(0,2 + *)
	4÷20 мА	4÷20 мА	4,32÷20 мА				
	0÷20 мА	0÷20 мА	0,4÷20 мА				
Напряжение	0÷75 мВ	0÷75 мВ	1,5÷75 мВ	100	-	-	±(0,2 + *)
	0÷100 мВ	0÷100 мВ	2÷100 мВ				
	0÷10 В	0÷10 В	0,2÷10 В				
Сопротивление	0÷320 Ом	0÷320 Ом	-	-	-	0,33±0,02	

* Одна единица последнего разряда, выраженная в процентах от диапазона измерений.

** За исключением поддиапазона (-50÷+200) °С.

3.2. Пределы допускаемой основной приведенной погрешности по записи измеряемой величины $\pm 1\%$.

3.3. Отклонение средней скорости перемещения диаграммной ленты не превышает $\pm 0,1\%$ от номинальной средней скорости за время, соответствующее перемещению диаграммной ленты не менее, чем 1000 мм.

3.4. Зона нечувствительности PMT 39DM не превышает $\pm 0,3\%$ в части записи величины.

3.5. Гистерезис по записи измеряемой величины не превышает $0,5\%$.

3.6. Воспроизводимость результатов измерений не более $0,2\%$.

3.7. Нестабильность показаний PMT 39DM за 10 сут (длительный дрейф) не превышает $\pm 0,4\%$ в части записи величины и $0,5$ предела допускаемой основной погрешности измеряемых величин в части измерений.

3.8. Время установления рабочего режима не более 30 мин.

3.9. Пределы допускаемой вариации показаний PMT 39DM не превышают $\pm 0,5\%$ в части записи величины и $0,5$ предела допускаемой основной погрешности измеряемых величин в части измерений.

3.10. Пределы допускаемой дополнительной погрешности PMT 39DM, вызванной изменением температуры окружающего воздуха от нормальной (20 ± 5) °C до любой температуры в пределах ($0 \div +50$) °C [или ($0 \div +60$) °C] на каждые 10 °C изменения температуры, не превышают $\pm 0,5\%$ в части записи величины и $0,5$ предела допускаемой основной погрешности измеряемых величин в части измерений.

3.11. Пределы допускаемой дополнительной погрешности PMT 39DM, предназначенных для работы с ТП, вызванной изменением температуры их свободных концов в диапазоне ($0 \div +50$) °C [или ($0 \div +60$) °C], в части записи и измерений величины не превышают предела допускаемой основной погрешности.

3.12. Пределы допускаемой дополнительной погрешности, вызванной изменением напряжения питания от номинального (220 В) в пределах ($187 \div 242$) В, не превышают $\pm 0,5\%$ в части записи величины и $0,5$ предела допускаемой основной погрешности измеряемых величин в части измерений.

3.13. Предел допускаемой дополнительной погрешности PMT 39DM, вызванной воздействием постоянных магнитных полей и (или) переменных полей сетевой частоты напряженностью до 300 А/м, не превышает $\pm 0,5\%$ в части записи величины и $0,5$ предела допускаемой основной погрешности измеряемых величин в части измерений.

3.14. Пределы допускаемой дополнительной погрешности РМТ 39DM, вызванной влиянием напряжения поперечной помехи переменного тока с эффективным значением, равным 50 % максимального значения электрического входного сигнала РМТ 39DM, действующего между входными измерительными зажимами последовательно с полезным сигналом и имеющего любой фазовый угол, не превышает $\pm 0,5$ % в части записи величины и 0,5 предела допускаемой основной погрешности измеряемых величин в части измерений.

3.15. Пределы допускаемой дополнительной погрешности РМТ 39DM, вызванной влиянием напряжения продольной помехи постоянного или переменного тока с эффективным значением, равным 100 % максимального значения электрического входного сигнала РМТ 39DM, действующего между любым измерительным зажимом и заземленным корпусом и имеющего любой фазовый угол, не превышает $\pm 0,5$ % в части записи величины и 0,5 предела допускаемой основной погрешности измеряемых величин в части измерений.

3.16. Область задания уставок соответствует диапазону измерений.

3.17. Предел допускаемой основной погрешности срабатывания сигнализации не превышает предела допускаемой основной погрешности измеряемых величин.

3.18. Предел допускаемой дополнительной погрешности срабатывания сигнализации, вызванной изменением температуры окружающего воздуха от нормальной до любой в пределах рабочих температур на каждые 10 °С изменения температуры, не превышает 0,5 предела допускаемой основной погрешности срабатывания сигнализации.

3.19. Предел допускаемой дополнительной погрешности срабатывания сигнализации, вызванной изменением напряжения питания от номинального до любого в пределах рабочих условий применения, не превышает 0,5 предела допускаемой основной погрешности срабатывания сигнализации.

3.20. Питание РМТ 39DM осуществляется от сети переменного тока с частотой (50 ± 1) Гц и напряжением (220_{-33}^{+22}) В.

3.21. Выходные характеристики встроенного стабилизатора напряжения:

- | | |
|---|--------------------|
| - напряжение холостого хода | $(36 \pm 0,72)$ В; |
| - напряжение при токе нагрузки 20 мА не менее | 32,9 В; |
| - максимальный ток нагрузки | 22 мА. |

3.22. Мощность, потребляемая PMT 39DM от сети переменного тока при номинальном напряжении сети, не превышает 35 В·А.

3.23. Изоляция электрических цепей питания и электрических цепей сигнализации относительно корпуса в зависимости от условий испытаний выдерживает в течение 1 мин действие испытательного напряжения практически синусоидальной формы частотой от 45 до 65 Гц:

- 1500 В при температуре окружающего воздуха (20 ± 5) °С и относительной влажности от 30 до 80 %;
- 900 В при относительной влажности (90 ± 3) % и температуре окружающего воздуха (25 ± 3) °С.

3.23.1. Изоляция входных и интерфейсных электрических цепей относительно корпуса и между собой в зависимости от условий испытаний выдерживает в течение 1 мин действие испытательного напряжения практически синусоидальной формы частотой от 45 до 65 Гц:

- 500 В при температуре окружающего воздуха (20 ± 5) °С и относительной влажности от 30 до 80 %;
- 300 В при относительной влажности (90 ± 3) % и температуре окружающего воздуха (25 ± 3) °С.

3.24. Электрическое сопротивление изоляции токоведущих цепей PMT 39DM относительно его корпуса не менее:

- 20 МОм при температуре окружающего воздуха (20 ± 5) °С и относительной влажности от 30 до 80 %;
- 5 МОм при температуре окружающего воздуха (50 ± 3) °С [или плюс 60 °С] и относительной влажности от 30 до 80 %;
- 1 МОм при относительной влажности (90 ± 3) % и температуре окружающего воздуха (25 ± 3) °С.

3.25. Диаграммная лента:

- полезная ширина - 100 мм;
- видимая длина записи - 80 мм.

3.26. Скорость перемещения диаграммной ленты выбирается из ряда: 0, 10, 20, 60, 120 мм/ч.

3.27. Габаритные размеры, мм, не более:

- | | |
|---------------------|------------|
| - передняя панель | 144 x 144; |
| - монтажная глубина | 250; |
| - вырез в щите | 138 x 138. |

3.28. Масса PMT 39DM не более 4,5 кг.

3.29. PMT 39DM устойчив и прочен к воздействию температуры окружающего воздуха от 0 до плюс 50 °С или от 0 до плюс 60 °С и от минус 50 до плюс 50 °С (60 °С) соответственно.

3.30. PMT 39DM устойчив и прочен к воздействию влажности до 90 % при температуре +25 °С и до 95 % при температуре окружающего воздуха +30 °С соответственно.

3.31. PMT 39DM обладает прочностью и устойчивостью к воздействию синусоидальной вибрации в диапазоне частот от 1 до 100 Гц при амплитуде виброускорения 20 м/с².

3.32. PMT 39DM не имеет конструктивных элементов и узлов с резонансными частотами от 5 до 25 Гц.

3.33. PMT 39DM обладает прочностью и устойчивостью к воздействию механических ударов одиночного действия с пиковым ударным ускорением 20 м/с², длительностью ударного импульса от 2 до 20 мс и общим количеством ударов 30.

3.34. PMT 39DM обладает прочностью и устойчивостью к воздействию механических ударов многократного действия с пиковым ударным ускорением 30 м/с², с предпочтительной длительностью действия ударного ускорения 10 мс (допускаемая длительность - от 2 до 20 мс) и количеством ударов в каждом направлении 20.

3.35. PMT 39DM обладают прочностью к воздействию ударной тряски с числом ударов в минуту 80, средним квадратическим значением ускорения 98 м/с² и продолжительностью воздействия 1 ч.

3.36. PMT 39DM обладает прочностью при сейсмических воздействиях, эквивалентных воздействию вибрации с параметрами, указанными в таблице 3.3.

Таблица 3.3

Частота, Гц	1,0	2,0	3,0	4,0	5,0	6,0	8,0	10,0	15,0	20,0	30,0
Ускорение, м/с ²	2,4	6,0	11,6	20,4	19,2	17,2	15,2	12,4	8,0	7,6	5,6

3.37. Обеспечение электромагнитной совместимости и помехозащищенности

3.37.1. По устойчивости к электромагнитным помехам PMT 39DM соответствует группе исполнения III по ГОСТ Р 50746-2000.

При воздействии помех РМТ 39DM удовлетворяет критерию качества функционирования А по ГОСТ Р 50746-2000.

3.37.2. РМТ 39DM нормально функционирует и не создает помех в условиях совместной работы с аппаратурой систем и элементов, для которых он предназначен, а также с аппаратурой другого назначения, которая может быть использована совместно с данным РМТ 39DM в типовой помеховой ситуации.

4. КОМПЛЕКТНОСТЬ

4.1. PMT 39DM поставляется в комплекте, указанном в таблице 4.1.

Таблица 4.1 – Комплект поставки PMT 39DM

Наименование	Обозначение	Количество	Примечание
1. Регистратор многоканальный технологический PMT 39DM	НКГЖ.411124.001-02	1	
2. Комплект инструмента и принадлежностей	НКГЖ.411914.001		
2.1. Ключ для дверки		1	
2.2. Флакон со смазкой		1	
2.3. Комплект пишущих головок барабанного типа (из 3-х головок)		1	
2.4. Компенсатор	НКГЖ.671331.001	6	
2.5. Крепежная скоба		2	
2.6. Розетка 2ESDV-03P		1	
2.7. Розетка 2ESDV-06P		6	
2.8. Розетка ЕС381V-05P		1	
2.9. Розетка ЕС381V-08P		6	
2.10. Рулонная бумага		8	
3. Комплект программного обеспечения	НКГЖ.411919.001	1	Один на группу приборов
4. Регистратор многоканальный технологический PMT 39DM. Паспорт	НКГЖ.411124.001-02ПС	1	

5. УСТРОЙСТВО И РАБОТА ИЗДЕЛИЯ

5. 1. В состав PMT 39DM входят:

- трансформаторный блок питания с импульсными стабилизаторами;
- аналого-цифровой преобразователь АЦП (по одному на измерительный канал);
- микропроцессорный блок;
- модуль индикации и клавиатуры;
- модуль цифро-аналоговых преобразователей,
- записывающий механизм с линейным электродвигателем, пишущим узлом и сервоусилителем;
- лентопротяжный механизм;
- двенадцать исполнительных реле системы сигнализации (по два на измерительный канал);
- модуль интерфейса RS 232 и RS 485 для связи с ЭВМ.

5.1.1. Трансформаторный блок питания преобразует сетевое напряжение 220 В в переменное 24 В, нестабилизированное +30 В, а импульсные стабилизаторы преобразуют это напряжение в стабилизированные +5 В, ±15 В, питающие все электронные узлы PMT 39DM. Выключатель питания не предусмотрен, так как PMT 39DM предназначен для работы в непрерывном режиме.

5.1.2. В модули АЦП и интерфейса встроены импульсные преобразователи, обеспечивающие гальваническую изоляцию внешних цепей подключения.

5.1.3. АЦП преобразует входной аналоговый сигнал в код, поступающий в микропроцессор через оптронную развязку.

5.1.4. Микропроцессорный блок, по результатам опроса АЦП в каждом канале, рассчитывает текущее значение измеряемой величины, выводит ее на индикатор, опрашивает клавиатуру, управляет модулем цифро-аналогового преобразователя и интерфейса RS 232 или RS 485 и исполнительными реле.

5.1.5. Программные компараторы включаются (выключаются) при выходе измеряемой величины за пределы нижних I, II и верхних III, IV уставок.

Значения уставок вводятся с клавиатуры или по COM-порту и отображаются на индикаторном табло.

Компараторы нижних уставок I, II включаются, если $T < U_{stI}$, $T < U_{stII}$ и выключаются, если $T > U_{stI} + G_{st}$, $T > U_{stII} + G_{st}$ соответственно. Компараторы верхних уставок III, IV включаются, если $T > U_{stIII}$, $T > U_{stIV}$ и выключаются, если

$T < U_{StIII} - G_{St}$, $T < U_{StIV} - G_{St}$ соответственно. Здесь:

T - текущее значение измеряемой величины;

U_{StI} , U_{StII} , U_{StIII} , U_{StIV} - значения уставок I, II, III, IV соответственно;

G_{St} - значение гистерезиса или зоны возврата (вводится индивидуально для каждого канала).

5.1.6. Все исполнительные реле выведены нормально разомкнутыми контактными группами.

5.1.7. Если в процессе работы PMT 39DM не удастся измерить значение входной величины из-за обрыва входных цепей, выхода измеряемой величины за пределы диапазона измерений или неисправности АЦП, то реле 1 и реле 2 данного канала устанавливается в состояние, определяемое параметрами $rL1$, $rL2$ индивидуально для каждого реле каждого канала.

$rL1 = 0$, $rL2 = 0$ - соответствующее реле выключено;

$rL1 = 1$, $rL2 = 1$ - соответствующее реле включено.

5.1.8. На рисунке 5.1 представлена передняя панель PMT 39DM.

Регистратор многоканальный технологический PMT 39DM.
Передняя панель

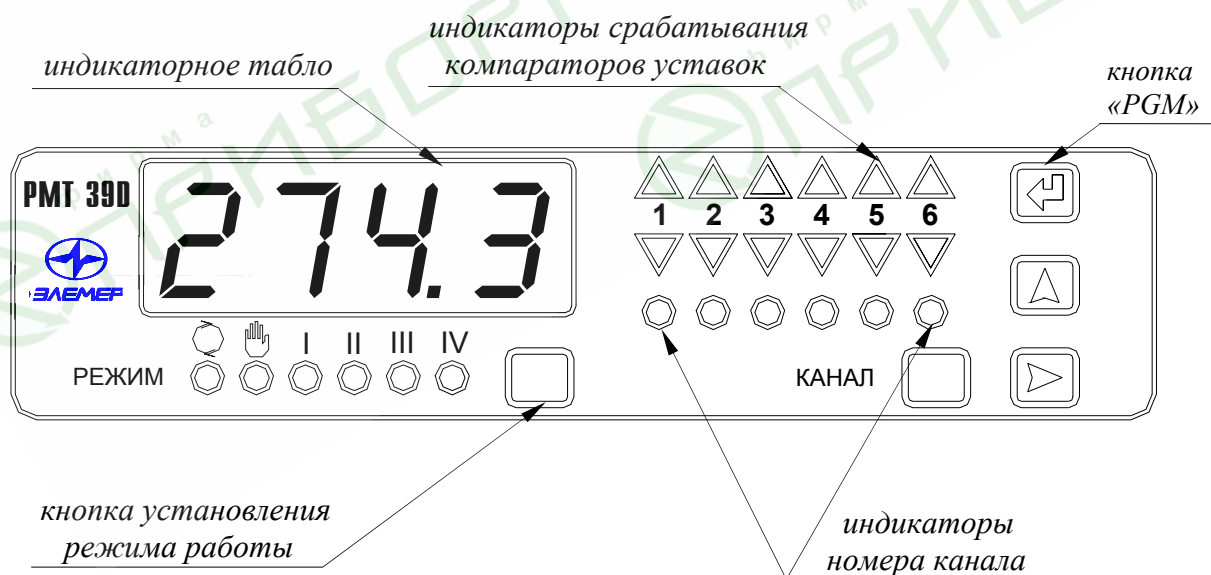




Рисунок 5.1

5.1.9. В состав модуля индикации и клавиатуры входят (в соответствии с рисунком 5.1):

1) шесть круглых светодиодов зеленого цвета, отображающих режим индикации основного четырехразрядного индикатора; кнопка «РЕЖИМ», позволяющая выбрать один из шести режимов работы:





- «» - циклический опрос каналов по измеряемой величине (время индикации одного канала задается параметром tind от 2 до 100 с);
- «» - ручной опрос каналов по измеряемой величине;
- «I» - индикация уставки I;
- «II» - индикация уставки II;
- «III» - индикация уставки III;
- «IV» - индикация уставки IV.

2) шесть круглых светодиодов зеленого цвета, отображающих номер канала; выбор канала производится кнопкой «КАНАЛ»;

3) двенадцать светодиодов треугольной формы, отображающих состояние компараторов уставок. Светодиоды Δ отображают состояние компараторов уставок III, IV, а светодиоды ∇ - состояние компараторов уставок I, II:

- красным цветом индицируется срабатывание компараторов аварийных уставок IV, I, независимо от состояния компараторов III, II соответственно;
- желтым цветом индицируется состояние компараторов предупредительных уставок III, II.

Для обеспечения правильной логики работы индикации необходимо значения уставок располагать в следующем порядке: $UStI < UStII < UStIII < UStIV$.

4) Кнопки "PGM", «», «», используемые для ввода уставок, параметров конфигурации и проведения калибровки сопротивления линии при двухпроводной схеме подключения термопреобразователей сопротивления и R0 компенсатора для преобразователей термоэлектрических. Однократное нажатие на кнопку выбора редактируемого разряда «» обеспечивает перемещение редактируемого (мигающего) разряда вправо. Однократное нажатие на кнопку «» обеспечивает изменение значения редактируемого разряда на единицу или выбирает следующий параметр конфигурации. Кнопка «РЕЖИМ» в меню параметров конфигурации позволяет выбрать предыдущий параметр конфигурации.

5.1.9.1. Для программирования уставок:

- вывести на индикацию значение редактируемой уставки с помощью кнопок «РЕЖИМ» и «КАНАЛ»;
- нажать кнопку «PGM», после чего на индикаторе высветится транспарант «PSU» - запрос пароля на изменение уставок;
- ввести пароль с помощью кнопок « $\text{\textcircled{R}}$ » и « \blacktriangle » в соответствии с п. 5.1.9.4); если введенный пароль правильный, то осуществляется переход к программированию уставки, если пароль неверный, то осуществляется возврат к просмотру значения уставки. *Если пароль «PSU» равен 0000, то нажатие на кнопку «PGM» сразу же приведет к переходу к программированию уставки.*
- отредактировать значение уставки с помощью кнопок « $\text{\textcircled{R}}$ », « \blacktriangle » в соответствии с п. 5.1.9.4);
- закончить редактирование уставки нажатием на кнопку «PGM»;
- выбрать для редактирования следующую уставку с помощью кнопок «РЕЖИМ» и «КАНАЛ», и отредактировать ее без повторного ввода пароля.

Примечание. После перехода в режим ручного или циклического опроса каналов дальнейшее редактирование уставок потребует повторного ввода пароля.

5.1.9.2. Для программирования параметров конфигурации:

- находясь в режиме циклического или ручного опроса каналов, нажать кнопку «PGM», после чего на индикаторе высветится транспарант «PScF» - запрос пароля на конфигурацию;
- ввести пароль с помощью кнопок « $\text{\textcircled{R}}$ », « \blacktriangle » в соответствии с п. 5.1.9.4); если введенный пароль правильный, то отобразится мнемоническое обозначение первого параметра конфигурации; если пароль неверный, то PMT 39DM вернется в предыдущий режим работы. *Если пароль равен 0000, то нажатие на кнопку «PGM» сразу же приведет к индикации первого параметра конфигурации;*
- кнопкой « \blacktriangle » или «РЕЖИМ» выбрать необходимый параметр;
- кнопкой «КАНАЛ» выбрать необходимый канал;

- нажать кнопку « $\text{\textcircled{R}}$ » для просмотра значения параметра (нажатие кнопки « \blacktriangle » вызовет возврат к индикации наименования параметра и далее к выбору следующего параметра);
- повторно нажать кнопку « $\text{\textcircled{R}}$ » для редактирования выбранного параметра;
- отредактировать выбранный параметр в соответствии с п. 5.1.9.4);
- нажать кнопку « \blacktriangle » для возврата к индикации наименования параметра;
- выбрать следующий параметр кнопками « \blacktriangle », «РЕЖИМ» и «КАНАЛ»;
- выход из меню программирования конфигурации осуществляется нажатием кнопки «PGM» из любого пункта меню.

Примечания: 1. При включении питания РМТ 39DM переходит в циклический режим опроса каналов.

2. Если в течение пяти минут не производилось нажатие кнопок, то РМТ 39DM переходит в режим циклического или ручного опроса каналов из любого другого режима индикации.

3. РМТ 39DM производит измерение входных сигналов, управление реле и запись на диаграммную ленту в любом режиме индикации.

4. Изменение любой уставки или параметра конфигурации вступает в силу сразу же после его ввода.

5.1.9.3. Параметры конфигурации и их обозначение:

1) «Un» - сетевой номер, по которому РМТ 39DM отвечает на запрос ЭВМ. Значения сетевого номера от 1 до 254.

Заводская установка «Un» = 1.

2) «Spd» - скорость передачи по последовательному порту RS 232. Скорость передачи выбирается из ряда: «0,3»; «0,6»; «1,2»; «2,4»; «4,8»; «9,6» кБит/с.

Заводская установка «Spd» = «9.6».

3) «SPPA» - скорость движения диаграммной ленты. Скорость выбирается из ряда: «0»; «10»; «20»; «60»; «120» мм/ч.

Заводская установка «SPPA» = «0».

4) «tind» - время индикации (с) 2-100.

Заводская установка «tind» = 3.

5) «PScF» - пароль на конфигурацию 0000÷9999.

Заводская установка «PScF» = «0000».

6) «PSU» – пароль на редактирование уставок 0000÷9999.

Заводская установка «PSU» = «0000».

7) «dAt.n» - тип первичного преобразователя канала n , где индекс «__n» в условном обозначении параметра конфигурации означает номер измерительного канала (от 1 до 6). Обозначения первичных преобразователей соответствуют приведенным в таблице 5.1.

Таблица 5.1

Обозначение первичного преобразователя	Условное обозначение НСХ	W_{100}	Диапазон измеряемых величин
«Cu85»	50M	1,4280	Минус 50÷200 °С
«Cu65»	50M	1,4260	Минус 50÷200 °С
«Cu83»	53M	1,4280	Минус 50 ÷ 200 °С
«Cu63»	53M	1,4260	Минус 50 ÷ 200 °С
«Cu81»	100M	1,4280	Минус 50 ÷ 200 °С
«Cu61»	100M	1,4260	Минус 50 ÷ 200 °С
«PtH5»	50П	1,3910	Минус 100 ÷ 600 °С
«PtH1»	100П	1,3910	Минус 100 ÷ 600 °С
«Ptbl»	Pt100	1,3850	Минус 100 ÷ 600 °С
«tc H»	ХА(К)	-	Минус 50 ÷ 1300 °С
«tc L»	ХК(L)	-	Минус 50 ÷ 600 °С
«tc r»	ПП(R)	-	0 ÷ 1700 °С
«tc S»	ПП(S)	-	0 ÷ 1700 °С
«tc b»	ПР(B)	-	300 ÷ 1800 °С
«tc J»	ТЖК(J)	-	Минус 50 ÷ 1100 °С
«tcA1»	ВР(A-l)	-	0 ÷ 2500 °С
«tc t»	МК(T)	-	Минус 50 ÷ 400 °С
«t05»	-	-	0 ÷ 5 мА
«t020»	-	-	0 ÷ 20 мА
«t420»	-	-	4 ÷ 20 мА
«U100»	-	-	0 ÷ 100 мВ
«U075»	-	-	0 ÷ 75 мВ
«U010»	-	-	0 ÷ 10 В
«rr»	-	-	0 ÷ 320 Ом

Заводская установка – «t420».

8) «dAc.n» - тип компенсатора холодного спая для канала *n*.

«Cu6» - термометр сопротивления медный $W_{100} = 1,426$; $R_0 = 18 \div 110$ Ом.

«Cu8» - термометр сопротивления медный $W_{100} = 1,428$; $R_0 = 18 \div 110$ Ом.

«Pt6» - термометр сопротивления платиновый $W_{100} = 1,385$; $R_0 = 40 \div 110$ Ом.

Заводская установка - «Pt6».

9) «Lc.n» - схема подключения ТС по каналу *n*.

«с2» - двухпроводная;

«с3» - трехпроводная.

Заводская установка - «с3».

10) «dt.n» – величина линейного смещения шкалы, индицируется в единицах измеряемой величины. К вычисленному значению по результатам измерений прибавляется значение параметра «dt.n», а результат выводится на индикатор. Реле и индикатор устанавливаются в соответствии с новым значением.

Заводская установка – «0.0».

11) «UF.n» - количество знаков после запятой по индикации канала *n* от 0 до 3.

Заводская установка - «1».

12) «nS.n» - количество измерений для усреднения по каналу *n* от 1 до 100.

Время одного цикла измерений 0,7 с.

При установке этого параметра необходимо учитывать, что при ступенчатом изменении входного сигнала на 10 % от диапазона измерений, время установления измеряемой величины с точностью 0,5 % будет равно $2,9 \cdot nS.n \cdot 0,7$ (с), с точностью 0,25 % - будет равно $3,5 \cdot nS.n \cdot 0,7$ (с). Кроме того, при включении питания РМТ 39DM или после устранения обрыва входных цепей, процесс измерений и управления реле начнется спустя $nS.n \cdot 0,7$ (с).

Заводская установка – «1».

13) «dPl.n» - минимальное значение диапазона индикации. Для входных сигналов в виде силы или напряжения постоянного тока минимальное значение диапазона преобразования (значение индикации, соответствующее нижней границе входного диапазона).

Заводская установка – «0.0»

14) «dP2.n» - максимальное значение диапазона индикации.

Для входных сигналов в виде силы или напряжения постоянного тока максимальное значение диапазона преобразования (значение индикации, соответствующее верхней границе входного диапазона).

Заводская установка – «100.0».

15) «Sqr.n» - функция извлечения квадратного корня.

Если «Sqr.n» = 0, то зависимость измеряемой величины от входного сигнала – линейная и индицируемое значение при измерении тока или напряжения вычисляется по формуле

$$Value = dP1 + (dP2 - dP1) \cdot \frac{(I - I_{min})}{(I_{max} - I_{min})}, \quad (5.1)$$

где $Value$ - значение, индицируемое на индикаторе;

I - измеренное значение тока или напряжения;

I_{min}, I_{max} - пределы измерения тока или напряжения;

$dP2, dP1$ - диапазон преобразования в соответствии с пп. 5.1.9.3.11),12).

Если «Sqr.n» = 1, то зависимость измеряемой величины от входного сигнала – с функцией извлечения квадратного корня и индицируемое значение при измерении тока или напряжения вычисляется по формуле

$$Value = dP1 + (dP2 - dP1) \cdot \sqrt{\frac{(I - I_{min})}{(I_{max} - I_{min})}}, \quad (5.2)$$

Заводская установка - «Sqr.n» = 0.

16) «Sil.n» - функция линеаризации квадратного корня вблизи нуля. Используется для уменьшения шумов вне диапазона измерений. Значение параметра указывается в процентах от входного (измеряемого) диапазона. Возможен выбор из следующих фиксированных значений: 0,0; 0,5; 1; 2; 3 %.

В диапазоне входного сигнала от 0 до выбранного значения функция будет линейна.

Значение 0,0 % - значит, что эта функция отключена, т.е. квадратный корень будет извлекаться во всем диапазоне входных сигналов.

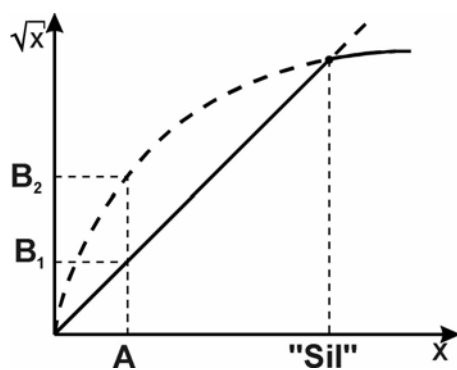


Таблица 5.2

Значение параметра Sil, %	Входной сигнал в точке максимальной ошибки A, %	Максимальная ошибка (B ₂ - B ₁), %
0,5	0,125	1,77
1,0	0,25	2,5
2,0	0,5	3,54
3,0	0,75	4,33

Заводская установка – 0.0 %.

17) «GSt.n» - значение зоны возврата по срабатыванию уставок.

Индицируется в единицах измеряемой величины.

Заводская установка «GSt.n» = 0.5.

18) «EnU.n» – разрешение срабатывания уставок.

«EnU.n» = 0 – срабатывание уставок по каналу *n* запрещено;

«EnU.n» = 1 – срабатывание уставок по каналу *n* разрешено.

Заводская установка «EnU.n» = 1.

19) «rL1.n» – состояние реле уставки I при обрыве входной цепи канала *n*.

«rL1.n» = 0 - выключено;

«rL1.n» = 1 - включено.

Заводская установка «rL1.n» = 1.

20) «rL2.n» - состояние реле уставки II при обрыве входной цепи канала *n*.

«rL2.n» = 0 - выключено;

«rL2.n» = 1 - включено.

Заводская установка «rL2.n» = 1.

21) «rU1.n» - логика работы реле 1 канала *n*.

Заводская установка «rU1.n» = 0001.

Связь включения компараторов уставок с включением исполнительных реле определяется параметрами $rU1$ для реле 1 и $rU2$ для реле 2. Эти параметры имеют по четыре разряда. Каждый из разрядов может принимать значение "0" (выключено) или "1" (включено). Первый разряд отвечает за связь реле с компаратором уставки I, второй разряд - за связь с компаратором уставки II, и т.д. Реле включается, если включен любой из компараторов уставок, связь с которым включена в параметре rU для данного реле. Схема, демонстрирующая работу реле, в зависимости от значения параметра $rU1$, приведена на рисунке 5.2.

Схема функционирования реле PMT 39DM для логики работы реле 1 канала n « $rU1.n$ »

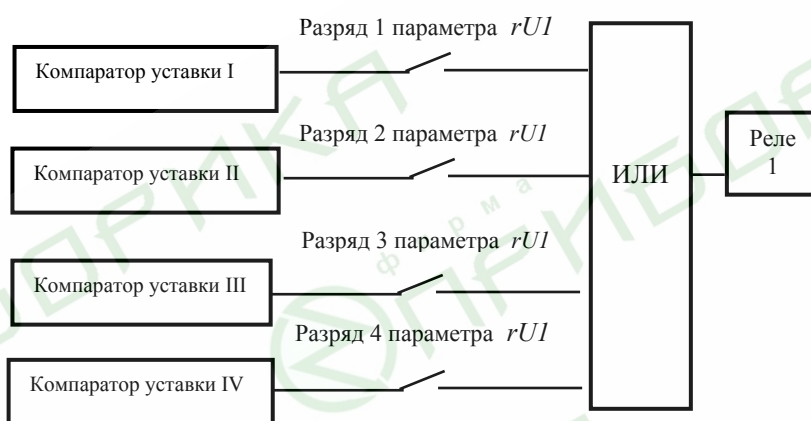


Рисунок 5.2

- 22) « $rU2.n$ » - логика работы реле 2 канала n аналогична предыдущему пункту.
Заводская установка « $rU2.n$ » = 0001.
- 23) « $PP1.n$ » – минимальное значение диапазона записи измеряемой величины.
Заводская установка « $PP1.n$ » = «0.0».
- 24) « $PP2.n$ » – максимальное значение диапазона записи измеряемой величины.
Заводская установка « $PP2.n$ » = «100.0».
- 25) « $CLg.n$ » - калибровка сопротивления линии связи при измерении сигналов от ТС по 2-х проводной схеме (единица измерения сопротивления – Ом):
- в пункте меню " $CLg.n$ " выбрать соответствующий канал и нажать кнопку « $\text{\textcircled{R}}$ » (на индикации высветится установленное значение сопротивления линии);

- нажать кнопку « $\text{\textcircled{R}}$ » (индикация «по») ;
 - нажать кнопку « \blacktriangle » (индикация «YES») [повторное нажатие « \blacktriangle » (индикация «rEd») и далее « $\text{\textcircled{R}}$ » - позволит вручную ввести значение сопротивления линии связи];
 - нажать кнопку « $\text{\textcircled{R}}$ » (через несколько секунд высветится измеренное значение сопротивления линии;
 - нажать кнопку « \blacktriangle » для выхода в основное меню или «PGM» для выхода из меню;
- Заводская установка «CLc.n» = 0.00 Ом.

26) «CLc.n» - калибровка сопротивления компенсатора холодного спая при измерении ТП в 0 °С, выраженное в Омах:

- подключить к PMT 39DM термопару и компенсатор холодного спая, в соответствии с рисунком Б.1 приложения Б и опустить рабочий конец термопары в льдо-водяную смесь (0°С);
- дождаться теплового равновесия системы (около 10 мин);
- в пункте меню «CLc.n» выбрать соответствующий канал и нажать кнопку « $\text{\textcircled{R}}$ » (на индикации высветится установленное значение R0 компенсатора);
- нажать кнопку « $\text{\textcircled{R}}$ » (индикация «по») ;
- нажать кнопку « \blacktriangle » (индикация «YES») [повторное нажатие « \blacktriangle » (индикация «rEd») и далее « $\text{\textcircled{R}}$ » - позволит вручную ввести значение R₀ компенсатора холодного спая];
- нажать кнопку « $\text{\textcircled{R}}$ » (через несколько секунд высветится измеренное значение сопротивления компенсатора в 0 °С);
- нажать кнопку « \blacktriangle » для выхода в основное меню или «PGM» для выхода из меню.

Заводская установка «CLc.n» = 100.0 Ом.

27) «PEn» - установка соответствия цветов пищевой головки.

В пункте меню «PEn» нажмите на кнопку « $\text{\textcircled{R}}$ ». При этом надпись «PEn» – мигает и пищевая головка устанавливается в положение, в котором фломастер 2-го канала на-

правлен на Вас. Чтобы установить соответствие цветов каналам записи нажимайте на кнопку «КАНАЛ» до тех пор, пока красный фломастер не будет направлен на Вас (красный цвет соответствует второму каналу). Нажмите кнопку « $\text{\textcircled{R}}$ » для записи в память PMT 39DM соответствия цветов. Нажмите кнопку « \blacktriangle » для перехода к следующему параметру или «PGM» для выхода из меню. Данную операцию необходимо производить при установке и замене пишущей головки.

28) «PLo» - подстройка нижней границы записи на диаграммную ленту (подстройка производится в пределах ± 5 мм, что соответствует диапазону изменения параметра «PLo» 0...100):

- нажать кнопку « $\text{\textcircled{R}}$ », на индикаторном табло отобразится значение смещения нижней границы записи в условных единицах (возврат в меню осуществляется нажатием кнопки « \blacktriangle »);
- повторно нажать кнопку « $\text{\textcircled{R}}$ », высвечивающееся на индикаторном табло значение параметра начинает мигать и пишущая головка перемещается на нижнюю границу записи;
- подстроить нижнюю границу записи с помощью кнопок « \blacktriangle » - смещение вправо и «РЕЖИМ» - смещение влево;
- нажать кнопку « $\text{\textcircled{R}}$ » для записи параметра;
- нажать кнопку « \blacktriangle » для перехода к списку параметров.

29) «PHi» - подстройка верхней границы записи на диаграммную ленту.

Осуществляется аналогично предыдущему пункту меню.

30) «rSt» - запись всех значений параметров в соответствии с заводскими установками:

- нажать кнопку « $\text{\textcircled{R}}$ » (индикация – «по»);
- нажать кнопку « $\text{\textcircled{R}}$ » (индикация – мигающая надпись «по»);
- нажать кнопку « \blacktriangle » (индикация – мигающая надпись «YES»);
- нажать кнопку « $\text{\textcircled{R}}$ » (в течение 5 с производится запись исходных значений параметров, индикация – «_ _ _ _ »).

Данная операция не применяется к параметрам «PLo» и «PHi».

5.1.10. Модуль интерфейса предназначен для обмена данными между PMT 39DM и ЭВМ.

Интерфейс позволяет считывать из PMT 39DM текущие измеряемые значения с помощью программы DDE обмена.

По электрическим характеристикам интерфейс представляет собой модифицированный вариант интерфейса RS 232 или RS 485. Возможные варианты подключения PMT 39DM к ЭВМ представлены на рисунках В.1, В.2 и В.3 приложения В.

Переключение типа интерфейса производится в заводских условиях.

5.1.11. Сообщение об ошибках

При неверном подключении входных сигналов или при неисправности PMT 39DM на индикаторе высвечивается сообщение об ошибке:

«CUt» - обрыв входной цепи первичного преобразователя по клемме К4 (потенциальный вход).

«-AL-» – обрыв входной цепи, несоответствие схеме подключения первичного преобразователя или выход значения измеряемой величины за пределы установленные для данного типа первичного преобразователя;

«ErAd» - неисправность модуля АЦП;

«CS» – ошибка данных в энергонезависимой памяти;

«ErCL» - ошибка данных калибровочных коэффициентов по данному каналу;

«Err» - ошибка подключения при калибровке сопротивления линии при 2-х проводном подключении ТС или при калибровке компенсатора холодного спая.

6. УКАЗАНИЯ МЕР БЕЗОПАСНОСТИ

6.1. По способу защиты человека от поражения электрическим током РМТ 39DM соответствует классу I ГОСТ 12.2.007.0-75 и удовлетворяет требованиям безопасности в соответствии с ГОСТ Р 51350-99.

6.2. РМТ 39DM имеет зажим защитного заземления по ГОСТ 12.2.007.0-75.

6.3. РМТ 39DM является пожаробезопасным, вероятность возникновения пожара в РМТ 39DM не превышает 10^{-6} в год в соответствии с ГОСТ 12.1.004-85, т.е. при любых неисправностях, возникающих как в самом РМТ 39DM, так и во внешних электрических цепях, подключаемых к нему, он не является источником возгорания.

6.4. При эксплуатации РМТ 39DM необходимо соблюдать требования НП – 001 - 97 (ОПБ-88/97), ПНАЭ Г- 1 – 024 - 90 (ПБЯ РУ АС-89), ГОСТ 12.3.019-80, «Правил технической эксплуатации электроустановок потребителей» и «Правил техники безопасности при эксплуатации электроустановок потребителей», «Правил устройства электроустановок», утвержденных Госэнергонадзором.

6.5. Перед эксплуатацией при отключенном питании необходимо убедиться в наличии и исправности заземления РМТ 39DM.

6.6. Устранение неисправностей и все профилактические работы проводить при отключенном от сети РМТ 39DM, кроме замены пишущего узла (см. раздел 8).

6.7. Первичные преобразователи, провода цепей сигнализации подключать согласно маркировке при отключенном напряжении питания.

7. ПОДГОТОВКА К РАБОТЕ

7.1. Распаковать PMT 39DM. Произвести внешний осмотр, при котором должно быть установлено соответствие следующим требованиям:

- 1) PMT 39DM должен быть укомплектован в соответствии с разделом 4 настоящего паспорта;
- 2) заводской номер на PMT 39DM должен соответствовать указанному в паспорте;
- 3) PMT 39DM не должен иметь механических повреждений, при которых его эксплуатация не допустима.

7.2. Порядок установки PMT 39DM

7.2.1. Для установки PMT 39DM в щите необходимо иметь доступ к нему с задней стороны щита. Размеры выреза в щите - по п. 3.27.

7.2.2. Установка PMT 39DM в щите - в соответствии с монтажным чертежом, изображенным на рисунке 7.1. Для крепления PMT 39DM используются специальные крепежные изделия - скобы, входящие в комплект поставки.

Регистратор многоканальный технологический PMT 39DM.
Монтажный чертеж

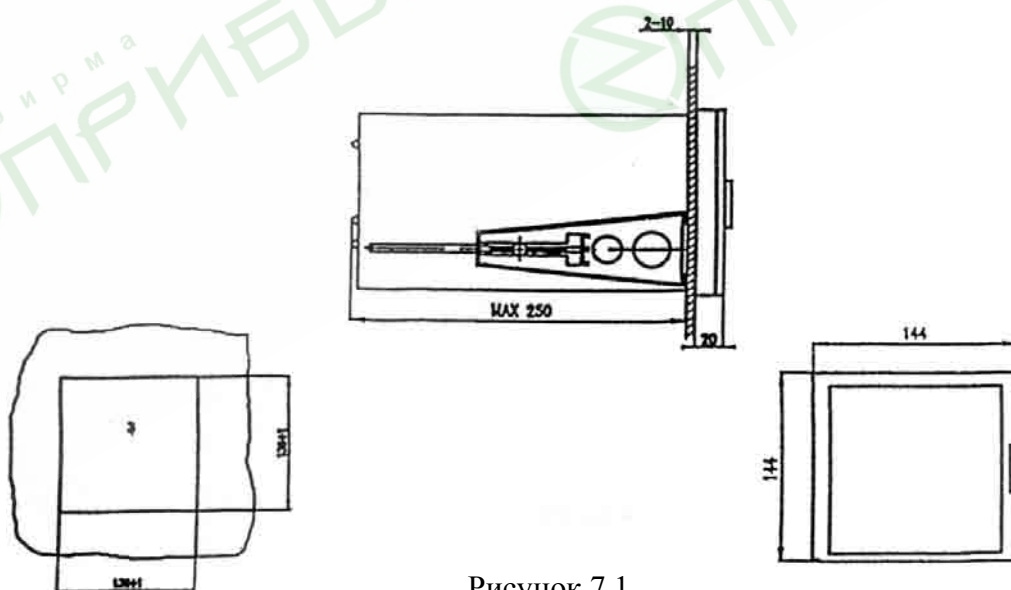


Рисунок 7.1

7.2.3. Электрические соединения РМТ 39DM с сетью питания, первичными преобразователями и исполнительными устройствами осуществляются через клеммные колодки, расположенные на задней панели в соответствии с рисунком А.1 приложения А и рисунком Б.1 приложения Б.

Соединение с ЭВМ производится через разъем DB9 (Приложение В).

Измерительная линия должна прокладываться свитыми проводами и заключаться в экран.

7.2.4. Заземлить корпус РМТ 39DM, включить в сеть. По истечении 30 мин РМТ 39DM готов к работе.

7.3. Опробование

7.3.1. Для проверки нулей к РМТ 39DM для конфигурации с ТС подключить магазин сопротивлений, для конфигурации с ТП - компаратор напряжений посредством калибровочного кабеля или поместить преобразователь термоэлектрический в льдо-водяную смесь.

Установить на магазинах сопротивлений значения сопротивлений 50 Ом для ТС типа 50M, 50П, 53 Ом для ТС типа 53M и 100 Ом - для ТС типа 100M, 100П, Pt 100.

На компараторе напряжений установите нулевое значение т.э.д.с.

7.3.2. Для конфигураций РМТ 39DM с входными электрическими сигналами в виде силы и напряжения постоянного тока ко входам подключить источники калиброванных токов и напряжений соответственно.

Установить значения входных сигналов, соответствующие верхним пределам измеряемой величины.

7.4. При необходимости произвести конфигурацию РМТ 39DM, пользуясь указаниями раздела 5.

8. ПОРЯДОК РАБОТЫ

8.1. Откройте дверку PMT 39DM и извлеките лентопротяжный механизм, для чего одновременно нажмите на два рычага, расположенные по обе стороны от механизма. Освобожденный механизм поворачивается по направлению вперед и свободно вынимается.

8.1.1. Удалите транспортировочный вкладыш, фиксирующий положение пишущих головок PMT 39DM, для этого открутите стопорный винт, выдвиньте вставной блок PMT 39DM на необходимую длину за скобу, расположенную в нижней части вставного блока, предварительно сдвинув вправо защелку (расположенную в левом нижнем углу), извлеките транспортировочный вкладыш, вставьте PMT 39DM на место и закрутите стопорный винт.

***Внимание!** При выполнении этой операции запрещено касаться реохорда и латунных направляющих пишущей головки во избежание их поломки. При выдвигании вставного блока не повредите кабель связи с модулем индикации.*

8.2. Установка и замена пишущей головки

8.2.1. Включите PMT 39DM в сеть.

8.2.2. Войдите в меню «PE» (по п. 5.1.9.3.27)).

8.2.3. Дождитесь остановки пишущей головки в крайнем правом положении.

8.2.4. Выключите PMT 39DM из сети не позже, чем через 2 мин после входа в меню «PE». При этом пишущая головка должна остаться в крайнем правом положении.

8.2.5. Откройте дверку PMT 39DM и произведите замену пишущей головки следующим образом. Наденьте пишущую головку на поворотный штырь пишущего узла до щелчка пружинной защелки. При установке пишущей головки учитывайте положение шлица на поворотном штыре; придерживайте пишущий узел с правой стороны отверткой. Для удаления пишущей головки при ее замене, вставьте наконечник отвертки между пишущей головкой и ее держателем и поворотом отвертки сдвиньте головку влево. При работе по установке и замене пишущей головки будьте внимательны и не прилагайте больших механических усилий.

8.3. Установка диаграммной ленты

8.3.1. Извлеките лентопротяжный механизм в соответствии с п. 8.1. Раскройте рулон диаграммной ленты. Вставьте в рулон подающую шпулю и установите их в пазы, расположенные сзади верхней части лентопротяжного механизма.

8.3.2. Начало диаграммной ленты пропустите под прижимной планкой, затем протяните ленту поверх транспортирующих зубчатых вальцов, пропустите под прозрачной транспортной планкой, по внешней стороне нижней направляющей штанги и вставьте в прорези наматывающей (принимающей) шпули.

8.3.3. Проворачивая приемную шпулю примерно на 2 оборота, намотайте ленту так, чтобы она была туго натянута.

8.3.4. Вставьте лентопротяжный механизм в пазы передней части РМТ 39DM. Вращением установите лентопротяжный механизм в его первоначальное положение.

8.4. Установка соответствия цвета пишущей головки номеру канала

Включите РМТ 39DM в сеть. В пункте меню «Rep» нажмите на кнопку « $\text{\textcircled{R}}$ ». При этом надпись «Rep» – мигает и пишущая головка устанавливается в положение, в котором фломастер 2-го канала направлен на Вас. Чтобы установить соответствие цветов каналам записи нажимайте на кнопку «КАНАЛ» до тех пор, пока красный фломастер не станет направлен на Вас (красный цвет соответствует второму каналу). Нажмите кнопку « $\text{\textcircled{R}}$ » для записи в память РМТ 39DM соответствия цветов. Нажмите кнопку « \blacktriangle » для перехода к следующему параметру или «PGM» для выхода из меню.

8.5. Скорость перемещения диаграммной ленты определяется параметром SPPA [см. п. 5.1.9.3.3)].

Зависимость продолжительности времени работы одного рулона диаграммной ленты и времени нахождения записи в поле видимости приведены в таблице 8.1.

Таблица 8.1

Скорость перемещения диаграммной ленты, мм/ч	Время работы	Время нахождения записи в поле видимости
10	66 сут.	8 ч
20	33 сут.	4 ч
60	11 сут.	80 мин.
120	5,5 сут.	40 мин.

8.6. Подстройка границ записи на диаграммную ленту

Войдите в пункт меню «PLo». Откройте дверку. Визуально контролируя запись на диаграммную ленту, подстройте нижнюю границу записи в соответствии с пунктом 5.1.9.3.26) («PLo»). Войдите в пункт меню «PHi». Аналогично подстройте верхнюю границу записи на диаграммную ленту в соответствии с пунктом 5.1.9.3.27) («PHi»).

8.7. Для преобразователей термоэлектрических произведите калибровку сопротивления компенсатора холодного спая в соответствии с п. 5.1.9.3.24).

8.8. Для термопреобразователей сопротивления, подключенных по 2-х проводной схеме, произведите калибровку сопротивления линии в соответствии с п. 5.1.9.3. 23).

8.9. После подключения первичных преобразователей и выдержки во включенном состоянии в течение 30 мин РМТ 39DM готов к работе.

8.10. Техническое обслуживание

8.10.1. Замена диаграммной ленты

За 1..2 м до окончания диаграммной ленты на ней появляется наклонная красная полоса.

Извлеките лентопротяжный механизм в соответствии с п. 8.1 и вытягиванием вниз снимите принимающую шпулю. Левый торец шпули стаскивается, а рулон удерживается на оставшейся части шпули.

Вращением намотанной диаграммной ленты в направлении, противоположном намотанному, диаграммная лента отделяется и может быть снята.

Пустую принимающую шпулю вставьте на прежнее место.

При замене диаграммной ленты следует удалить пыль с лентопротяжного механизма. Установите диаграммную ленту в соответствии с п. 8.3.

8.10.2. Замену пишущей головки РМТ 39DM производите при выключенном РМТ 39DM и вынудом лентопротяжном механизме в соответствии с пунктом 8.2.

8.10.3. Смазка латунных направляющих каретки пишущего узла производится один раз в год и должна осуществляться в следующей последовательности:

- выключить РМТ 39DM из сети;
- вынуть лентопротяжный механизм;
- открутить стопорный винт;
- сдвинуть вправо защелку, расположенную в левом нижнем углу вставного блока;

- выдвинуть вставной блок РМТ 39DM на необходимую длину за скобу, расположенную в нижней части вставного блока;
- нанести на латунные направляющие пишущей головки, слева и справа от каретки, небольшое количество консистентной смазки.

Внимание! Не допускайте попадания смазки на керамический реохорд и не касайтесь его, во избежание механических повреждений. При выдвигании вставного блока не повредите кабель связи с модулем индикации.

9. МЕТОДИКА ПОВЕРКИ

9.1. Поверку РМТ 39DM проводят органы Государственной метрологической службы или метрологическая служба потребителя, имеющая право поверки. Требования к поверке, порядок, основные этапы проведения поверки определяются ПР 50.2.006-94 ГСИ «Поверка средств измерений. Организация и порядок проведения».

9.2. Межповерочный интервал составляет два года.

9.3. Операции и средства поверки

9.3.1. При проведении поверки выполняют операции, указанные в таблице 9.1.

Таблица 9.1

№ п/п	Операция поверки	Номер пункта	Обязательность проведения операции	
			первичная поверка	периодическая поверка
1.	Внешний осмотр	п. 9.6.1	+	+
2.	Опробование	п. 9.6.2	+	+
3.	Проверка электрического сопротивления изоляции	п. 9.6.3	+	-
4.	Проверка электрической прочности изоляции	п. 9.6.4	+	-
5.	Определение значений основных погрешностей измерительных каналов по измеряемой величине *	п.п. 9.6.5.1-9.6.5.5	+	+
6.	Определение основных приведенных погрешностей измерительных каналов по записи измеряемой величины	п. 9.6.5.3	+	+
7.	Определение выходных характеристик встроенного стабилизатора напряжения	п. 9.6.5.7	+	+

* По требованию потребителя допускается определение основных погрешностей измерительных каналов проводить для конкретной конфигурации РМТ 39DM в соответствии с п. 9.8.

9.3.2. При проведении поверки применяются основные и вспомогательные средства поверки, указанные в таблице 9.2.

Таблица 9.2

Наименование средства поверки и обозначение НТД	Основные метрологические и технические характеристики средства поверки
Калибратор-измеритель унифицированных сигналов эталонный ИКСУ-2000 ТУ 4381-031-13282997-00	Диапазон воспроизведения сопротивления 0...180 Ом, 180...300 Ом. Основная погрешность $\pm 0,015$ Ом, $\pm 0,025$ Ом.
	Диапазон воспроизведения температуры (ТС) Минус 200...550 °С. Основная погрешн. $\pm 0,05$ °С.
	Диапазон воспроизведения температуры (ТП) Минус 210...1300 °С. Основная погрешн. $\pm 0,3$ °С.
	Диапазон воспроизведения напряжения Минус 10...60 мВ, 0...12 В. Осн. погрешн. $\pm 0,005$ мВ, ± 3 мВ
	Диапазон воспроизведения тока 0...25 мА. Основная погрешность $\pm 0,003$ мА.
Резистор С5-5	С5 - 5 - 2 Вт – 1,68 кОм – 1 %
Линейка ГОСТ 427-75	Цена деления 1 мм
Установка пробойная УПУ-1М	Напряжение 1500 В
Мегаомметр Ф4102/1-1М ТУ 25-7534.005-87	Диапазон измерений 0...20000 МОм.

Примечание. Допускается применять отдельные, вновь разработанные или находящиеся в применении средства поверки и оборудование, по своим характеристикам не уступающие указанным в настоящей методике поверки.

9.4. Требования безопасности

9.4.1. При поверке выполняют требования техники безопасности, изложенные в документации на применяемые средства поверки и оборудование.

9.5. Условия поверки и подготовка к ней

9.5.1. При проведении поверки соблюдают следующие условия:

- | | |
|--|-------------------------------------|
| 1) температура окружающего воздуха, °С | 20 ± 5 ; |
| 2) относительная влажность воздуха, % | $30 \div 80$; |
| 3) атмосферное давление, кПа (мм рт.ст.) | $84,0 \div 106,7$;
(630 – 800); |
| 4) напряжение питания, В | $220 \pm 4,4$; |
| 5) частота питающей сети, Гц | $50 \pm 0,5$. |

9.5.2. Операции, проводимые со средствами поверки и с поверяемым РМТ 39DM, должны выполняться в соответствии с указаниями, приведенными в эксплуатационной документации.

9.5.3. Перед проведением поверки выполняют следующие подготовительные работы

9.5.3.1. РМТ 39DM выдерживают в условиях, установленных в п. 9.5.1 в течение 4 ч.

9.5.3.2. Средства поверки подготавливают к работе в соответствии с эксплуатационной документацией.

9.6. Проведение поверки

9.6.1. Внешний осмотр поверяемого РМТ 39DM осуществляют в соответствии с п. 7.1 настоящего паспорта.

9.6.2. Опробование поверяемого РМТ 39DM состоит в проверке его работоспособности в соответствии с п. 7.3 настоящего паспорта.

9.6.3. Проверка электрического сопротивления изоляции

9.6.3.1. Проверку электрического сопротивления изоляции цепей РМТ 39DM производят мегаомметром Ф 4102/1-1М или другим прибором для измерения электрического сопротивления с рабочим напряжением не более 500 В и погрешностью не более 20 %.

Отсчет показаний производят по истечении 1 мин после приложения напряжения между соединенными вместе контактами испытываемой цепи и корпусом (зажимом защитного заземления) или соединенными вместе контактами другой цепи в соответствии с таблицей 9.3.

Таблица 9.3

Испытательное напряжение, В	Проверяемые цепи	Номера контактов в соответствии с рисунками А.1 и Б.1, Б.2 приложений А и Б соответственно, объединенных в группы	
		первая	вторая
500	Цепь питания переменного тока, электрические цепи сигнализации всех каналов относительно:	Кл. кол. «Сеть»: конт.2,3; все контакты сигнализации: Канал 1 – Канал 6: контакты 1 - 6	Корпус (зажим защитного заземления)
	1) корпуса (зажима защитного заземления); 2) выходных цепей встроенных стабилизаторов напряжения и входных цепей всех измерительных каналов и интерфейсных цепей		Входы каналов 1 – 6: контакты 1-8; RS232/RS485: контакты 1-5

Сопротивление изоляции не должно быть менее 20 МОм.

9.6.4. Проверка электрической прочности изоляции

Проверку электрической прочности изоляции производят на установке УПУ-1М, позволяющей поднимать напряжение плавно или равномерно ступенями, не превышающими 10 % значения испытательного напряжения.

Испытательное напряжение следует повышать плавно, начиная с нуля или со значения, не превышающего номинального напряжения цепи до испытательного в течение 5 – 10 с, но не более 30 с. Уменьшение напряжения до нуля должно производиться с такой же скоростью.

Погрешность измерения испытательного напряжения не должна превышать $\pm 5\%$.

Значения испытательного напряжения для различных цепей РМТ 39DM указаны в таблице 9.4.

Таблица 9.4

Испытательное напряжение, В	Проверяемые цепи	Номера контактов в соответствии с рисунками А.1 и Б.1, Б.2 приложений А и Б соответственно, объединенных в группы	
		первая	вторая
1	2	3	4
1500	Цепь питания переменного тока, электрические цепи сигнализации всех каналов относительно корпуса (зажима защитного заземления), выходных цепей встроенных стабилизаторов напряжения и входных цепей всех измерительных каналов и интерфейсных цепей	Кл. кол. «Сеть»: конт.2,3; все контакты сигнализации: Канал 1 – Канал 6: контакты 1 - 6	Корпус (зажим защитного заземления) входы каналов 1 – 6: контакты 1 – 8; RS232/RS485: контакты: 1 - 5
500	Интерфейсные цепи относительно выходных цепей встроенных стабилизаторов напряжения и входных цепей всех измерительных каналов, соединенных с корпусом	RS232/RS485: контакты: 1 - 5	Входы каналов: 1 – 6: контакты 1 – 8; корпус (зажим защитного заземления)

Продолжение таблицы 9.4

1	2	3	4
500	Выходная цепь встроенного стабилизатора напряжения и входные цепи каждого измерительного канала относительно остальных измерительных каналов и интерфейсных цепей, соединенных с корпусом	Вход канала 1: контакты 1 - 8	Входы каналов 2 – 6: контакты 1-8; RS232/RS485: контакты 1 – 5; корпус
		Вход канала 2: контакты 1 – 8	Входы каналов 1, 3 – 6: контакты 1-8; RS232/RS485: контакты 1 – 5; корпус
		Вход канала 3: контакты 1 – 8	Входы каналов 1, 2, 4 – 6: контакты 1-8; RS232/RS485: контакты 1 – 5; корпус
		Вход канала 4: контакты 1 – 8	Входы каналов 1, 2, 3, 5, 6: контакты 1-8; RS232/RS485: контакты 1 – 5; корпус
		Вход канала 5: контакты 1 – 8	Входы каналов 1 - 4, 6: контакты 1-8; RS232/RS485: контакты 1 – 5; корпус
		Вход канала 6: контакты 1 – 8	Входы каналов 1 - 5: контакты 1-8; RS232/RS485: контакты 1 – 5; корпус

Изоляцию выдерживают под действием испытательного напряжения в течение 1 мин. Затем напряжение плавно снижают до нуля или значения, не превышающего номинальное, после чего испытательную установку отключают.

Во время проверки не должно происходить пробоев и поверхностного перекрытия изоляции.

9.6.5. Определение значений основных погрешностей измерительных каналов по измеряемой величине и по записи измеряемой величины и выходных характеристик встроенного стабилизатора напряжения

9.6.5.1. Определение значений погрешностей измерительного канала PMT 39DM может проводиться как автономно (с использованием клавиатуры PMT 39DM для его конфигурации и индикаторов PMT 39DM для считывания данных), так и с помощью ЭВМ (с использованием клавиатуры ЭВМ для конфигурации PMT 39DM и экрана ЭВМ для считывания данных).

9.6.5.2. Для определения значений погрешности PMT 39DM при работе с термопреобразователями сопротивления (ТС) и входными сигналами в виде сопротивления постоянному току выполняют следующие операции:

- 1) включают питание и выдерживают PMT 39DM во включенном состоянии в течение 30 мин;
- 2) при использовании ЭВМ подсоединяют ее к PMT 39DM, включают питание и запускают соответствующую программу;
- 3) устанавливают следующие параметры конфигурации всех измерительных каналов PMT 39DM (параметры конфигурации и их обозначение соответствуют пп. 5.1.9.3):
 - скорость движения диаграммной ленты «SPPA»=0;
 - тип первичного преобразователя канала n «dAt.n» = “Pt1” (Pt100, W=1.385);
 - схема подключения ТС по каналу n «Lc.n» = «с3» (трехпроводная);
 - величина линейного смещения шкалы (поправка по температуре) «dt.n» = 0,0;
 - количество знаков после запятой по индикации канала n «UF.n» = 1;
 - количество измерений для усреднения по каналу n «nS.n» = 1.

Значения остальных параметров могут быть любыми.

4) Включают калибратор ИКСУ-2000 (далее - ИКСУ), подготавливают его к работе в режиме эмуляции температур, соответствующих входным сигналам от ТС типа Pt100, и подключают его ко входу 1-го канала PMT 39DM по трёхпроводной схеме;

5) задают с помощью ИКСУ эмулируемое (действительное A_d) значение температуры $-50,0$ °С (соответствующее сигналу PMT 39DM, подаваемому на вход, $80,31$ Ом по ГОСТ 6651-94) и производят измерения поверяемым измерительным каналом PMT 39DM;

6) определяют значение абсолютной погрешности ΔA как разность измеренного и действительного значений измеряемой величины по формуле

$$\Delta A = A_{изм} - A_d, \quad (9.1)$$

где $A_{изм}$ - измеренное значение величины (температуры) в поверяемой точке;

7) повторяют операции пп. 9.6.5.2.4)... 9.6.5.2.6), поочередно устанавливая с помощью ИКСУ эмулируемые (действительные) значения температур, равные $160,0$ °С ($161,05$ Ом) и $550,0$ °С ($297,49$ Ом), и производят соответствующие измерения поверяемым измерительным каналом PMT 39DM;

8) повторяют операции пп. 9.6.5.2.4) ...9.6.5.2.7), поочередно подключая ИКСУ ко входам остальных поверяемых измерительных каналов PMT 39DM;

9) устанавливают конфигурацию измерительных каналов PMT 39DM для входных сигналов от ТС типа 50П согласно п.5.1.9.3:

- тип первичного преобразователя канала n «dAt.n» = «PtH5» (50П, W=1.391).

Значения остальных параметров должны соответствовать пп. 9.6.5.2.3).

10) Подготавливают ИКСУ к работе в режиме эмуляции температур, соответствующих входным сигналам от ТС типа 50П;

11) поочередно устанавливают с помощью ИКСУ эмулируемые (действительные) значения температур равные $-50,0$ °С ($40,00$ Ом); $160,0$ °С ($81,01$ Ом) и $550,0$ °С ($150,33$ Ом) и производят соответствующие измерения поверяемым измерительным каналом PMT 39DM;

12) повторяют операции по пп. 9.6.5.2.10), 11), поочередно подключая ИКСУ ко входам всех поверяемых измерительных каналов PMT 39DM;

13) отсоединяют ИКСУ от входа PMT 39DM и убеждаются в появлении на индикаторном табло PMT 39DM символов «-AL-» (контроль обрыва входной цепи первичного преобразователя) по всем измерительным каналам PMT 39DM.

9.6.5.3. Для определения значений основных погрешностей по измеряемой величине для измерительных каналов PMT 39DM с входными сигналами в виде напряжения постоянного тока в диапазоне $0 \dots 100$ мВ и с входными сигналами от ТП и определения

значений основных погрешностей по записи измеряемой величины выполняют следующие операции:

1) подготавливают ИКСУ-2000 к работе в режиме генерации постоянного напряжения милливольтового диапазона и подключают его параллельно ко всем входам PMT 39DM;

2) выполняют пункты 8.1 ... 8.6 паспорта для подготовки PMT 39DM к записи на диаграммную ленту;

3) устанавливают следующие параметры конфигурации всех измерительных каналов PMT 39DM (параметры конфигурации и их обозначение соответствуют пп. 5.1.9.3):

- скорость движения диаграммной ленты «SPPA» = «120» мм/ч.;
- тип первичного преобразователя канала n «dAt.n» = «U100» (0...+100 мВ);
- функция извлечения квадратного корня «Sqr.n» = 0;
- количество знаков после запятой по индикации канала n «UF.n» = 1;
- минимальное значение диапазона индикации «dP1.n» = 0,0;
- максимальное значение диапазона индикации «dP2.n» = 100,0;
- минимальное значение диапазона записи измеряемой величины «PP1.n» = 0,0;
- максимальное значение диапазона записи измеряемой величины «PP2.n» = 100,0;
- количество измерений для усреднения по каналу n «nS.n»=1.

Значения остальных параметров могут быть любые.

4) Устанавливают с помощью ИКСУ значение эмулируемого (действительного) напряжения, равное 0 мВ.

Основную приведенную погрешность по записи измеряемой величины определяют при увеличении и уменьшении значений измеряемой величины. Измеренные значения определяют по записи измеряемой величины и по показаниям на цифровом индикаторном табло (значения по записи измеряемой величины измеряют линейкой);

5) считывают установившиеся показания по всем поверяемым каналам по измеряемой величине и по записи измеряемой величины;

6) определяют значение абсолютной погрешности по измеряемой величине и по записи измеряемой величины как разность измеренного и действительного значений измеряемой величины по формуле (9.1);

7) повторяют операции по пп. 9.6.5.3.5), 6), поочередно устанавливая с помощью ИКСУ значения эмулируемого напряжения, равные 25, 50, 75 и 100 мВ;

8) по окончании измерений останавливают движение диаграммной ленты, установив параметр скорости движения диаграммной ленты «SPPA» = «0» мм/ч.

9.6.5.4. Для определения значений основных погрешностей PMT 39 DM при работе с преобразователями термоэлектрическими (ТП) выполняют следующие операции:

1) устанавливают следующие параметры конфигурации всех измерительных каналов PMT 39DM (параметры конфигурации и их обозначение соответствуют пп. 5.1.9.3):

- скорость движения диаграммной ленты «SPPA» = 0;
- тип первичного преобразователя канала n «dAt.n» = «tc H» (ХА(К)).
- тип компенсатора холодного спая для канала n «dAc.n» = «Cu8».
- количество знаков после запятой по индикации канала n «UF.n» = 0;
- количество измерений для усреднения по каналу n «nS.n»=1.

Значения остальных параметров могут быть любые.

2) Подключают к поверяемому измерительному каналу PMT 39DM компенсатор холодного спая и ИКСУ в режиме эмуляции сигналов термопары ТП ХА(К) соответствующим кабелем, выдерживают PMT 39DM в таком состоянии в течение 30 мин;

3) устанавливают с помощью ИКСУ значение эмулируемой (действительной) температуры, равное 0 °С;

4) производят калибровку сопротивления компенсатора холодного спая в соответствии с п. 5.1.9.3.26);

5) считывают установившиеся показания;

6) определяют значения абсолютных погрешностей по измеряемой величине и по записи измеряемой величины как разность измеренных и действительного значений измеряемой величины по формуле (9.1);

7) повторяют операции по пп. 9.6.5.4.4)... 6), установив с помощью ИКСУ значение эмулируемой температуры 1300 °С;

8) повторяют операции пп. 9.6.5.4.2) ... 7), поочередно подключая ИКСУ ко входам всех поверяемых измерительных каналов PMT 39DM;

9) отсоединяют кабель ИКСУ от входа PMT 39DM.

9.6.5.5. Для определения значения основной погрешности при работе PMT 39DM с входными сигналами в виде напряжения постоянного тока в диапазоне 0...10 В выполняют следующие операции:

1) подготавливают ИКСУ к работе в режиме генерации постоянного напряжения вольтового диапазона и подключают его параллельно ко всем входам PMT 39DM;

2) устанавливают следующие параметры конфигурации всех измерительных каналов PMT 39DM (параметры конфигурации и их обозначение соответствуют пп. 5.1.9.3):

- скорость движения диаграммной ленты «SPPA» = 0;
- тип первичного преобразователя канала n «dAt.n» = «U010» (0...+10 В);
- количество знаков после запятой по индикации канала n «UF.n» = 2;
- функция извлечения квадратного корня «Sqr.n» = 0;
- минимальное значение диапазона индикации «dP1.n» = 0,0;
- максимальное значение диапазона индикации «dP2.n» = 10,00;
- минимальное значение диапазона записи измеряемой величины «PP1.n» = 0,0;
- максимальное значение диапазона записи измеряемой величины «PP2.n» = 100,0;
- количество измерений для усреднения по каналу n «nS.n»=1.

Значения остальных параметров могут быть любые.

3) Устанавливают с помощью ИКСУ значение эмулируемого напряжения, равное 0 В;

4) считывают установившиеся показания по всем каналам;

5) определяют значение абсолютной погрешности как разность измеренного и действительного значений измеряемой величины по всем каналам по формуле (9.1);

6) повторяют операции по пп. 9.6.5.5.4), 5), поочередно устанавливая с помощью ИКСУ значение эмулируемого напряжения 5 и 10 В;

7) отсоединяют кабель ИКСУ от входа PMT 39DM.

9.6.5.6. Для определения значения основной погрешности при работе PMT 39DM с входными сигналами постоянного тока выполняют следующие операции:

1) подготавливают ИКСУ к работе в режиме генерации постоянного тока и подключают его ко всем соединенным последовательно входам PMT 39DM посредством соединительного кабеля;

2) устанавливают следующие параметры конфигурации всех измерительных каналов PMT 39DM (параметры конфигурации и их обозначение соответствуют пп. 5.1.9.3):

- скорость движения диаграммной ленты «SPPA» = 0;
- тип первичного преобразователя канала n «dAt.n» = «t020» (Ток 0...+20 мА);
- количество знаков после запятой по индикации канала n «UF.n» = 2;
- функция извлечения квадратного корня «Sqr.n» = 0;
- минимальное значение диапазона индикации «dP1.n» = 0,0;
- максимальное значение диапазона индикации «dP2.n» = 20,00;
- минимальное значение диапазона записи измеряемой величины «PP1.n» = 0,0;
- максимальное значение диапазона записи измеряемой величины «PP2.n» = 100,0;
- количество измерений для усреднения по каналу n «nS.n»=1.

Значения остальных параметров могут быть любые.

3) Устанавливают с помощью ИКСУ значение эмулируемого тока, равное 0 мА;

4) считывают установившиеся показания по всем каналам;

5) определяют значение абсолютной погрешности как разность измеренного и действительного значений измеряемой величины по формуле (9.1);

6) повторяют операции по пп. 9.6.5.6.4), 5), поочередно устанавливая с помощью ИКСУ значения эмулируемого тока, равные 10 и 20 мА;

7) устанавливают следующие параметры конфигурации PMT 39DM (параметры конфигурации и их обозначение соответствуют пп. 5.1.9.3):

- скорость движения диаграммной ленты «SPPA» = 0;
- тип первичного преобразователя канала n «dAt.n» = «t05» (Ток 0...+5 мА);
- количество знаков после запятой по индикации канала n «UF.n» = 3;
- функция извлечения квадратного корня «Sqr.n» = 0;
- минимальное значение диапазона индикации «dP1.n» = 0,0;
- максимальное значение диапазона индикации «dP2.n» = 5,00;
- минимальное значение диапазона записи измеряемой величины «PP1.n» = 0,0;
- максимальное значение диапазона записи измеряемой величины «PP2.n» = 100,0;
- количество измерений для усреднения по каналу n «nS.n»=1.

Значения остальных параметров могут быть любые.

8) Повторяют операции пп. 9.6.5.6.4), 5), поочередно устанавливая с помощью ИКСУ значения эмулируемого тока, равные 0; 2,5 и 5 мА;

9) отсоединяют кабель ИКСУ от входа PMT 39DM.

9.6.5.7. Определение выходных характеристик встроенного стабилизатора напряжения производят в следующей последовательности:

- 1) подготавливают ИКСУ к работе в режиме измерения напряжения;
- 2) подключают ИКСУ к клеммам 1 и 2 разъема входа 1-го канала поверяемого измерительного канала PMT 39DM;
- 3) измеряют значение выходного напряжения холостого хода U_{xx} и определяют значение абсолютной погрешности ΔU_{xx} как разность измеренного и номинального U_n значений выходного напряжения по формуле

$$\Delta U_{xx} = U_{xx} - U_n \quad (9.2)$$

4) подключают к клеммам 1 и 2 поверяемого измерительного канала PMT 39DM резистор 1,68 кОм;

- 5) измеряют значение выходного напряжения под нагрузкой $U_{нагр}$.

9.7. Обработка результатов поверки

9.7.1. При поверке PMT 39DM с входными сигналами от ТС типа Pt100 определенные значения абсолютных погрешностей не должны превышать:

$\pm 0,5$ °C - для поверяемых точек $-50,0$ °C (80,31 Ом); 160 °C (161,05 Ом);

$\pm 1,4$ °C - для поверяемой точки 550 °C (297,49 Ом).

9.7.2. При поверке PMT 39DM с входными сигналами от ТС типа 50П определенные значения абсолютных погрешностей для ТС 50П не должны превышать:

$\pm 0,6$ °C - для поверяемых точек -50 °C (40,00 Ом); 160 °C (81,01 Ом);

$\pm 1,8$ °C - для поверяемой точки 550 °C (150,33 Ом).

9.7.3. Значения абсолютных погрешностей PMT 39DM с входными сигналами в виде напряжения постоянного тока в диапазоне $0 \dots +100$ мВ не должны превышать:

$\pm 0,07$ мВ – для поверяемых точек $0, 20$ мВ;

$\pm 0,12$ мВ – для поверяемой точки 50 мВ;

$\pm 0,15$ мВ – для поверяемой точки 75 мВ;

$\pm 0,2$ мВ – для поверяемой точки 100 мВ;

± 1 % - по записи измеряемой величины для всех поверяемых точек.

9.7.4. Значения абсолютных погрешностей PMT 39DM с входными сигналами от ТП не должны превышать:

для ТП ХА(К) - $\pm 6,5$ °C;

9.7.5. Значения абсолютных погрешностей PMT 39DM с входными сигналами в виде напряжения постоянного тока в диапазоне $0 \dots +10$ В не должны превышать:

± 20 мВ - для поверяемых точек 0, 5, 10 В.

9.7.6. Значения абсолютных погрешностей PMT 39DM с входными сигналами в виде силы постоянного тока в диапазоне 0...+5 мА не должны превышать:

$\pm 0,01$ мА - для поверяемых точек 0; 2,5 и 5 мА.

9.7.7. Значения абсолютных погрешностей PMT 39DM с входными сигналами в виде силы постоянного тока в диапазонах 0...+20 мА не должны превышать:

$\pm 0,032$ мА - для поверяемых точек 0, 10 и 20 мА.

9.7.8. При определении выходных характеристик встроенного стабилизатора напряжения абсолютные погрешности измерения не должны превышать:

$\pm 0,72$ В для напряжения холостого хода (номинальное значение напряжения $U_n = 36$ В);

выходное напряжение под нагрузкой $U_{нагр}$ при токе нагрузки, равном 20 мА, не должно быть менее 32,9 В.

Значение тока короткого замыкания должно быть в пределах 23...29 мА.

9.8. Определение значений основных погрешностей измерительного канала, сконфигурированных под конкретный тип входного сигнала

9.8.1. Основную погрешность измерительного канала PMT 39DM для конфигураций с ТС и ТП (п. 3.1, таблица 3.1) определяют в точках, соответствующих 5, 25, 50, 75, 95 % диапазона измерений.

Номинальные статические характеристики преобразования ТС должны соответствовать ГОСТ 6651-94, номинальные статические характеристики преобразования ТП должны соответствовать ГОСТ Р 8.585-2001.

Измерения для определения основных погрешностей измерительного канала PMT 39DM с указанными конфигурациями проводят по методикам, изложенным в п. 9.6.5.2. и п. 9.6.5.4.

Рассчитывают основную погрешность γ_1 по формуле (9.3) в каждой поверяемой точке, которую выражают в виде приведенной погрешности в процентах от нормирующего значения.

За нормирующее значение принимают разность верхнего и нижнего предельных значений измеряемой величины.

$$\gamma_1 = \frac{A_{изм.} - A_0}{A_0 - A_n} \cdot 100\% \quad (9.3)$$

где $A_n, A_в$ - нижнее и верхнее предельные значения диапазона измерений;
 $A_д$ - действительное значение величины в поверяемой точке;
 $A_{изм.}$ - измеренное значение величины.

Наибольшее из рассчитанных значений основной погрешности не должно превышать соответствующего значения, указанного в таблице 3.1.

9.8.2. Основную погрешность измерительного канала PMT 39DM для конфигураций с входными электрическими сигналами в виде силы и напряжения постоянного тока (п. 3.1, таблица 3.2) определяют в поверяемых точках, соответствующих 5, 25, 50, 75, 95 % диапазона входного унифицированного сигнала.

Измерения для определения основных погрешностей измерительного канала PMT 39DM с указанными конфигурациями проводят по методикам, изложенным в п. 9.6.5.3, п. 9.6.5.5, п. 9.6.5.6.

Действительные значения измеряемых величин $A_д$, соответствующие значениям входного сигнала в поверяемых точках, рассчитывают по формулам (9.4), ... (9.7). Для зависимости измеряемой величины от входного сигнала:

- линейной

$$A_д = \frac{A_в - A_n}{I_в - I_n} \cdot (I_{вх.и} - I_n) + A_n, \quad (9.4)$$

$$A_д = \frac{A_в - A_n}{U_в - U_n} \cdot (U_{вх.и} - U_n) + A_n \quad (9.5)$$

- с функцией извлечения квадратного корня

$$A_д = \frac{A_в - A_n}{\sqrt{I_в - I_n}} \cdot \sqrt{I_{вх.и} - I_n} + A_n, \quad (9.6)$$

$$A_д = \frac{A_в - A_n}{\sqrt{U_в - U_n}} \cdot \sqrt{U_{вх.и} - U_n} + A_n, \quad (9.7)$$

где $I_n, I_в, U_n, U_в$ - нижние и верхние предельные значения диапазонов силы и напряжения постоянного тока соответственно;

$I_{вх.и}, U_{вх.и}$ - значения входного сигнала в виде силы и напряжения постоянного тока соответственно в поверяемой точке.

Основную приведенную погрешность измерительного канала рассчитывают по формуле (9.3).

Наибольшее из рассчитанных значений основной погрешности не должно превышать соответствующего значения, указанного в таблице 3.2.

9.9. Оформление результатов поверки

9.9.1. Положительные результаты поверки РМТ 39DM оформляют свидетельством о государственной поверке установленной формы по ПР 50.2.006-94.

9.9.1.1. Результаты поверки РМТ 39DM, сконфигурированного под конкретные входные сигналы, оформляют свидетельством о государственной поверке установленной формы по ПР 50.2.006-94 с указанием результатов поверки на его оборотной стороне (или протоколом произвольной формы).

Внимание! В этом случае не допускается использовать РМТ 39DM с другими конфигурациями.

9.9.2. При отрицательных результатах поверки РМТ 39DM не допускается к применению до выяснения причин неисправностей и их устранения.

9.9.3. После устранения обнаруженных неисправностей проводят повторную поверку, результаты повторной поверки – окончательные.

10. ПРАВИЛА ТРАНСПОРТИРОВАНИЯ И ХРАНЕНИЯ

10.1. РМТ 39DM транспортируются всеми видами транспорта в крытых транспортных средствах. Крепление тары в транспортных средствах должно производиться согласно правилам, действующим на соответствующих видах транспорта.

10.2. Условия транспортирования РМТ 39DM соответствуют условиям 5 по ГОСТ 15150-69 при температуре окружающего воздуха от минус 50 до плюс 50 °С (60 °С) с соблюдением мер защиты от ударов и вибраций.

10.3. Условия хранения РМТ 39DM в транспортной таре на складе изготовителя и потребителя соответствуют условиям 1 по ГОСТ 15150-69.

11. СВИДЕТЕЛЬСТВО ОБ УПАКОВЫВАНИИ

11.1. Регистратор многоканальный технологический РМТ 39DM _____ заводской номер № _____ упакован научно-производственным предприятием «Элемер» согласно требованиям, установленным конструкторской документацией.

Дата упаковки _____

М.П.

Упаковку произвел _____

(подпись)

Изделие после упаковки принял _____

(подпись)

12. СВИДЕТЕЛЬСТВО О ПРИЕМКЕ

12.1. Регистратор многоканальный технологический РМТ 39DM/_____/_____
заводской номер № _____ изготовлен и принят в соответствии с обязательными
требованиями государственных стандартов, действующей технической документацией и
признан годным к эксплуатации.

Начальник ОТК

М.П.

личная подпись

расшифровка подписи

год, месяц, число

12.2. Результаты первичной поверки (калибровки) РМТ 39DM положительные.

Дата поверки (калибровки) _____

М.П.

Поверитель _____

(фамилия и подпись)

13. ГАРАНТИИ ИЗГОТОВИТЕЛЯ

13.1. Изготовитель гарантирует соответствие РМТ 39DM требованиям технических условий при соблюдении потребителем условий эксплуатации, хранения и транспортирования.

13.2. Гарантийный срок эксплуатации устанавливается 24 мес со дня продажи РМТ 39DM.

ПРИЛОЖЕНИЕ А

Схемы подключения РМТ 39DM

Задняя панель

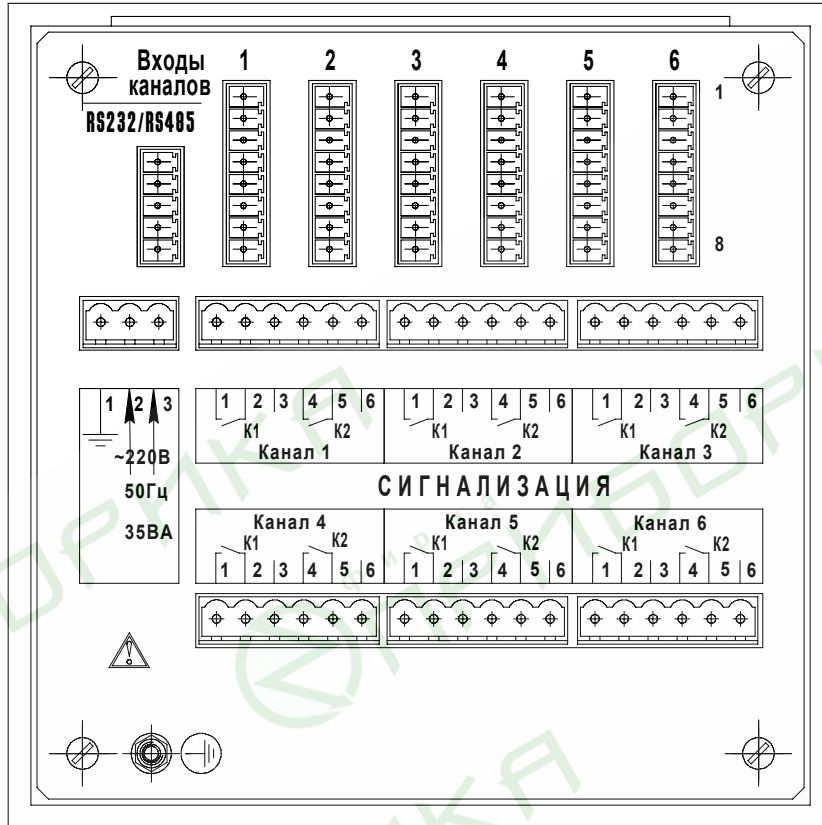


Рисунок А.1

ПРИЛОЖЕНИЕ Б

Назначение контактов и схема подключения первичных преобразователей

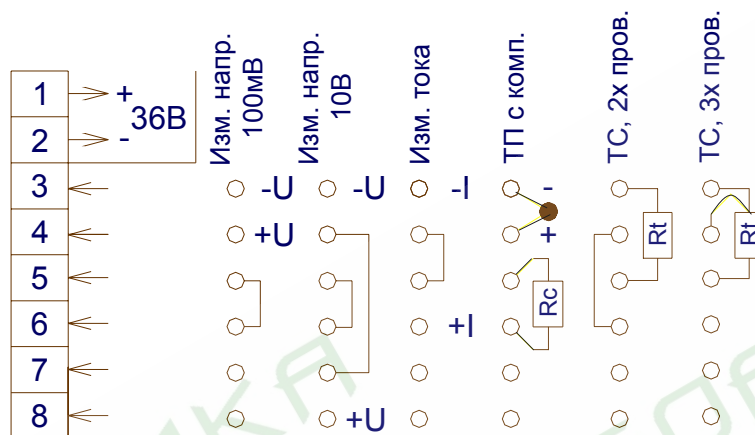


Рисунок Б.1

Назначение контактов интерфейсного разъема

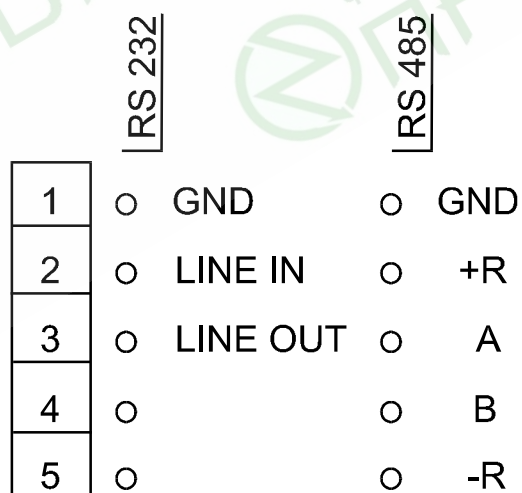


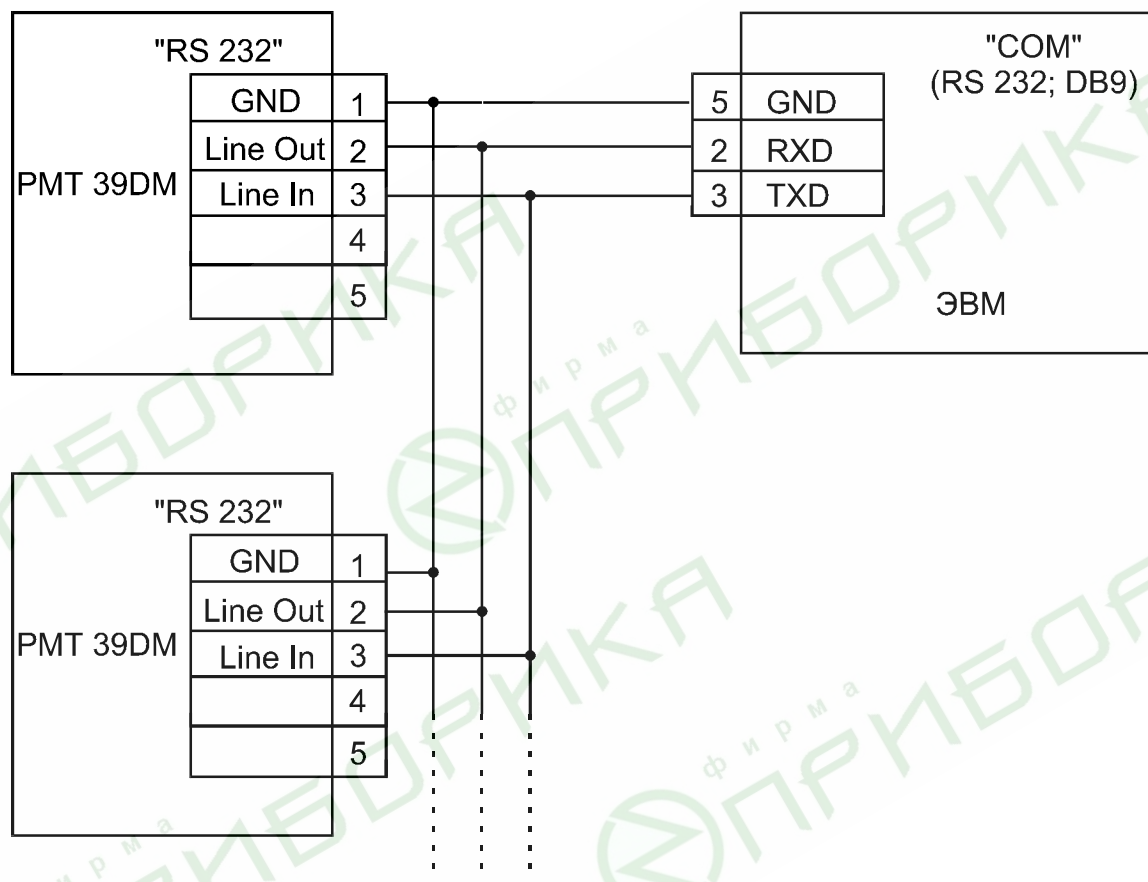
Рисунок Б.2

ПРИЛОЖЕНИЕ В

СХЕМЫ ПОДКЛЮЧЕНИЯ PMT 39DM К ЭВМ

Трехпроводная схема подключения PMT 39DM к ЭВМ

(до 10 PMT 39DM с линией связи длиной до 15 м)



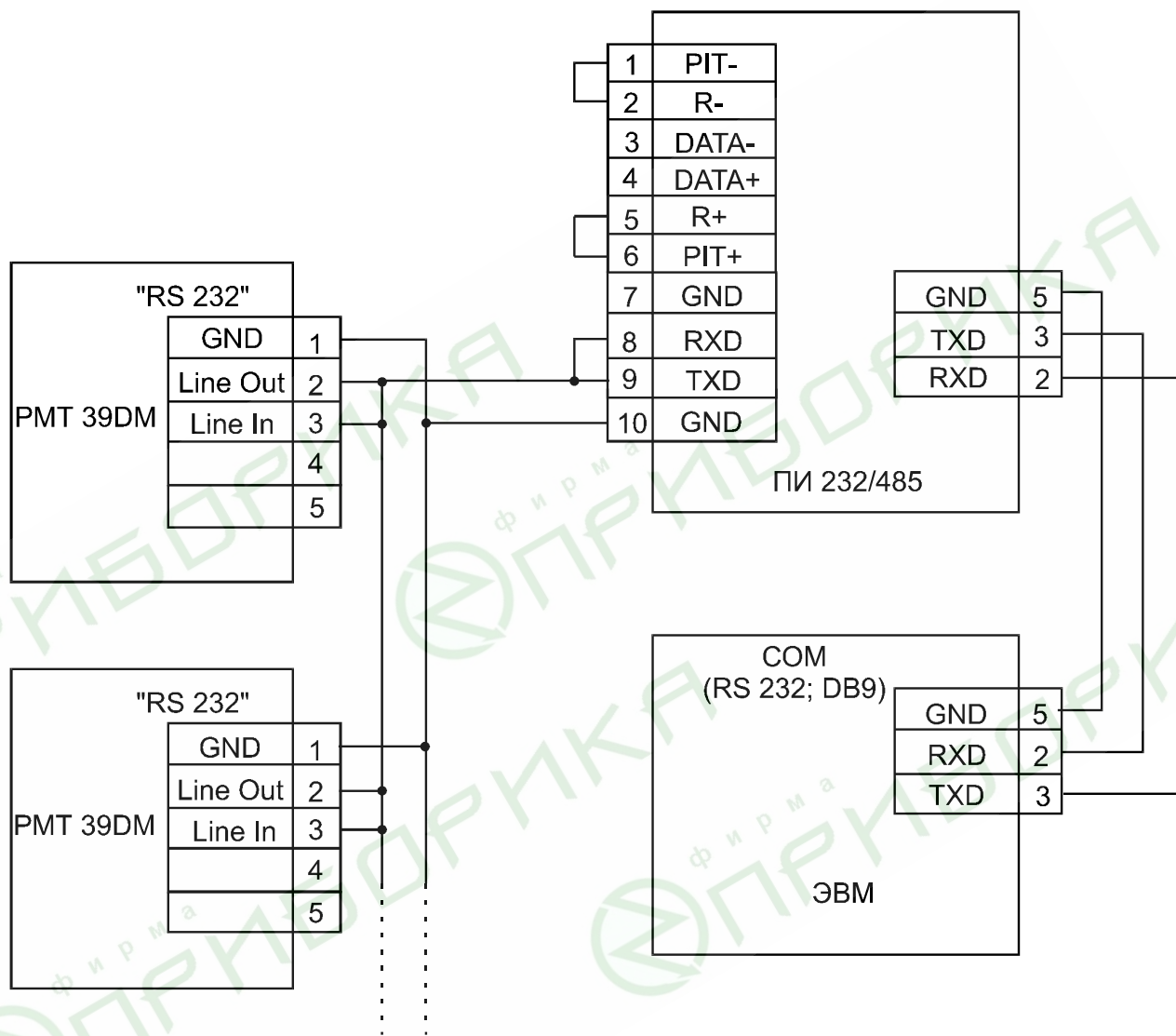
ЭВМ – электронно-вычислительная машина.

Рисунок В.1

Продолжение приложения В

Двухпроводная схема подключения PMT 39DM к ЭВМ)

(до 100 PMT 39DM с линией связи длиной до 1000 м)



ПИ 232/485 – преобразователь интерфейса производства НПП «ЭЛЕМЕР»

Рисунок В.2

Двухпроводная схема подключения PMT 39DM к ЭВМ с использованием преобразователя интерфейса RS 485/RS232 (до 32 PMT 39DM с линией связи до 1000м)

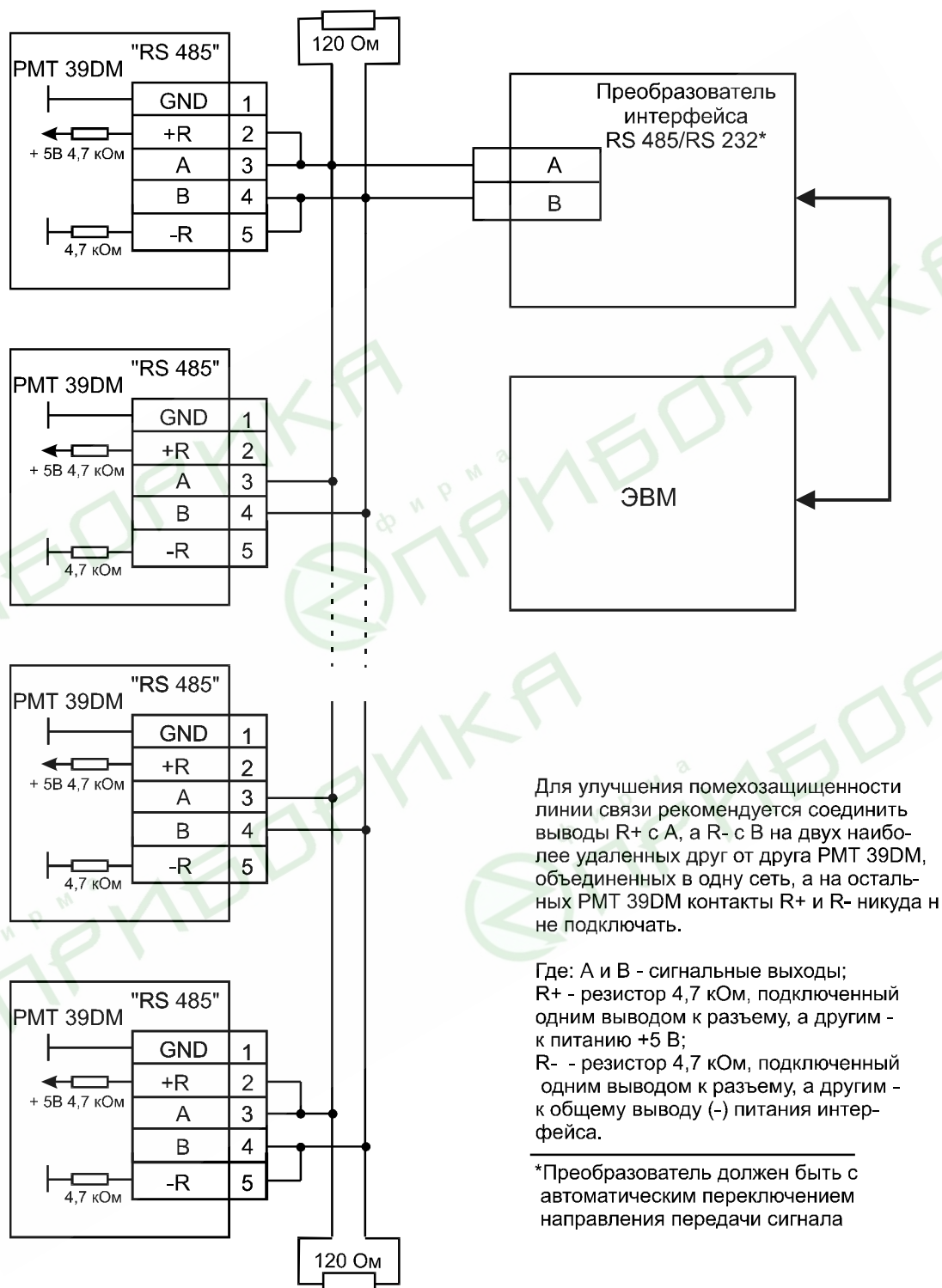


Рисунок В.3

ПРИЛОЖЕНИЕ Г
 Параметры конфигурации РМТ 39DM

Таблица Г.1

Наименование параметра	Условное обозначение параметра	Заводская установка	Номер измерительного канала					
			1	2	3	4	5	6
Сетевой номер	Un	1						
Скорость передачи по последовательному порту (кБит/с)	Spd	9.6						
Скорость движения диаграммной ленты (мм/ч)	SPPA	0						
Время индикации (с)	tind	3						
Пароль на конфигурацию	PScF	0000						
Пароль на редактирование уставок	PSU	0000						
Тип первичного преобразователя	dAt.n	t420						
Тип компенсатора холодного спая	dAc.n	Ptb						
Схема подключения ТС	Lc.n	c3						
Величина линейного смещения шкалы	dt.n	0.0						
Кол-во знаков после запятой по индикации	UF.n	1						
Количество измерений для усреднения	nS.n	1						
Минимальное значение диапазона индикации	dP1.n	0.0						
Максимальное значение диапазона индикации	dP2.n	100.0						
Функция извлечения квадратного корня	Sqr.n	0						
Функция линеаризации квадратного корня вблизи нуля	Sil.n	0.0						
Значение зоны возврата по срабатыванию уставок	GSt.n	0.5						
Разрешение срабатывания уставок	EnU.n	1						
Состояние реле уставки I при обрыве входной цепи	rLl.n	1						

Продолжение таблицы Г.1

Наименование параметра	Условное обозначение параметра	Заводская установка	Номер измерительного канала					
			1	2	3	4	5	6
Состояние реле уставки II при обрыве входной цепи	rL2.n	1						
Логика работы реле 1	rU1.n	0001						
Логика работы реле 2	rU2.n	0001						
Минимальное значение диапазона записи измеряемой величины	PP1.n	0.0						
Максимальное значение диапазона записи измеряемой величины	PP2.n	100.0						
Калибровка сопротивления линии связи при измерении сигналов от ТС по 2-х проводной схеме	CLr.n	0.00						
Калибровка сопротивления компенсатора холодного спая при измерении ТП в 0 °С	CLc.n	100.0						
Установка соответствия цветов пишущей головки	PEn	-						
Подстройка нижней границы записи на диаграммную ленту	PLo	-						
Подстройка верхней границы записи на диаграммную ленту	PHi	-						
Запись всех значений параметров в соответствии с заводскими установками	rSt	-						

Примечание. Индекс «___.n» в условном обозначении параметра означает номер измерительного канала (от 1 до 6).