



Гильза защитная предназначена для установки термопреобразователей на объектах и обеспечивает их защиту от воздействия давления рабочей среды.

Конструктивное исполнение

Рис. №	Исп.	R_y , МПа	D , мм	d , мм	M , мм	S , мм	L , мм
1	11	16	12	9	M20x1,5	30	80, 100, 120, 160, 200, 250, 320, 400, 500, 630, 800, 1000, 1250, 1600, 2000
2	21	25	16	8,5			
	22			10,5			
	23			8,5			
	24	10,5	M27x2,0				
3	31	50	16	8,5	M33x2,0	41	120, 160, 200, 250, 320, 400
	32			10,5			
4	41	25	18	14	M27x2,0	32	120, 160, 250, 320

Рисунок 1

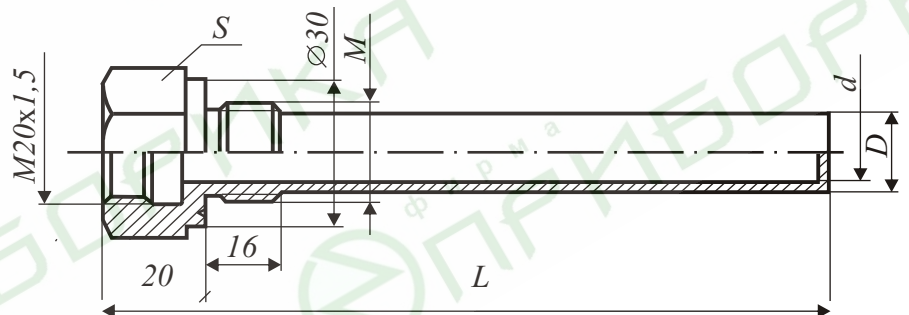


Рисунок 2

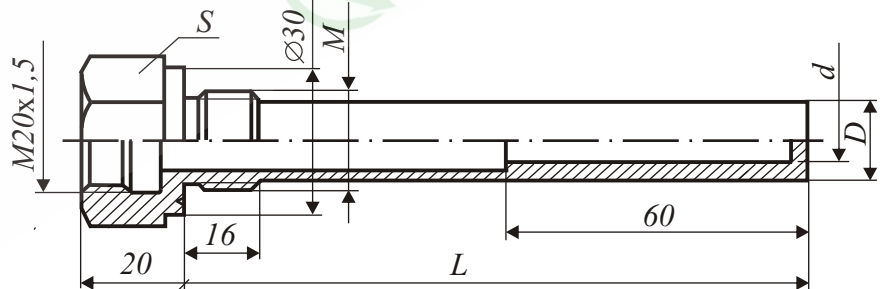


Рисунок 3

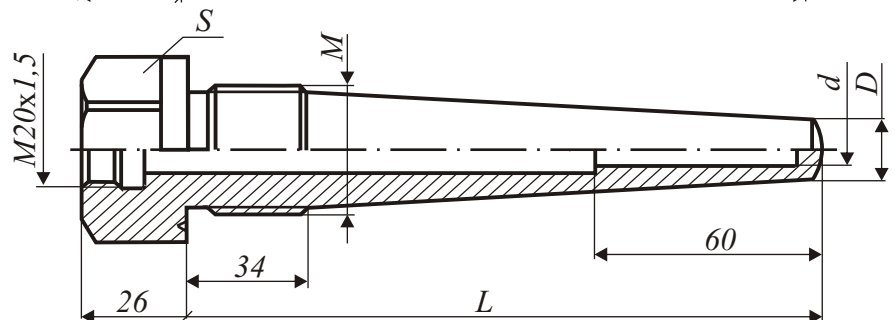
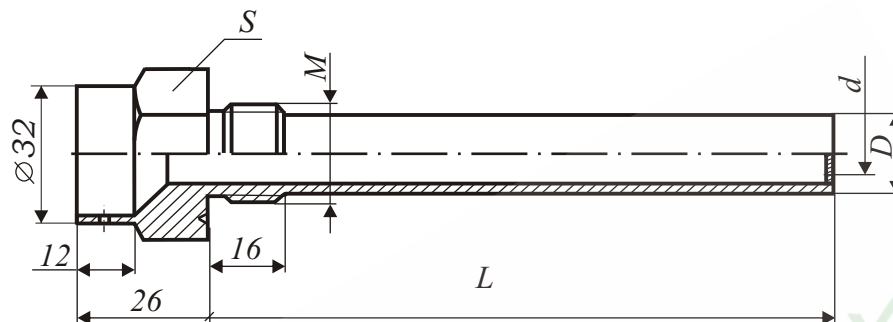


Рисунок 4



Условное обозначение

ГЗ. [] - []

Группа изделий: гильзы защитные

Исполнение гильзы

Длина, мм:

Примеры записи при заказе и в документации другой продукции, в которой ГЗ могут быть применены:

“Гильза защитная ГЗ.21-500, ТУ4211-003-18121253-95”.

Условия применения преобразователей с защитной гильзой из материалов сталь 12X18 Н10Т.

Исполнение гильзы	Условное давление P_u , МПа	Погружаемая часть, L, мм	Максимальная скорость потока, мм/сек	
			пар	вода
21...24	25	80, 100, 120, 160	40	0,4
		200, 250, 320	25	2,5
		400, 500, 630, 800, 1000	5	0,5
		1250, 1600, 2000	2	0,2
31, 32	50	120, 160	120	10
		200, 250, 320	100	7,5