

Нормально открытый.

Характеристики:

1. Конструкция: клапан прямого действия с поршнем.
2. Пониженное энергопотребление.
3. Компактность.
4. Клапан не требует наличия минимального давления.

Рабочая среда:

вода, масла, нефтепродукты, воздух, вакуум, бытовой газ, бензин.

Рабочие температуры:

Уплотнения NBR: -10°C ... +80°C.
 Уплотнения EPDM: -10°C ... +120°C.
 Уплотнения VITON: -10°C ... +150°C.

Рабочие давление: 0.0МПа ... 1.6МПа.

Присоединение: резьба 1/8", 1/4", 3/8".

Ду (мм): 1.6, 2.0, 2.5, 3.0, 3.5, 4.0, 5.0.

Питание: DC: 12В, 24В.

AC: 24В, 120В, 240В, 110В, 220В.

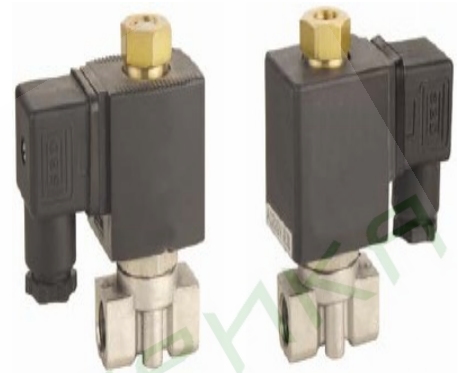
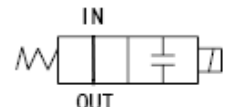
Катушка: S21В, 22ВА(AC), 14Вт(DC), IP65.

Материалы:

Корпус: Латунь, нержавеющая сталь.
 Уплотнения: VITON, NBR, EPDM.

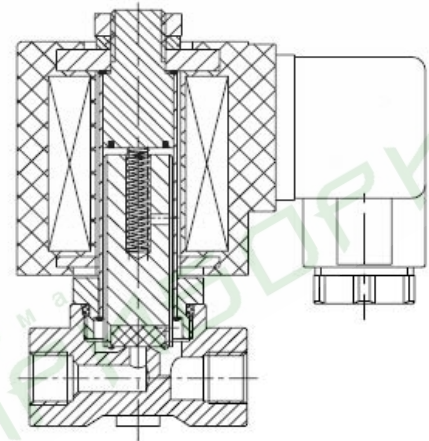
Соленоидный клапан YCSM32

Корпус: латунь или нержавеющая сталь, уплотнения: VITON -10...+120°C, катушка S21В ~220В



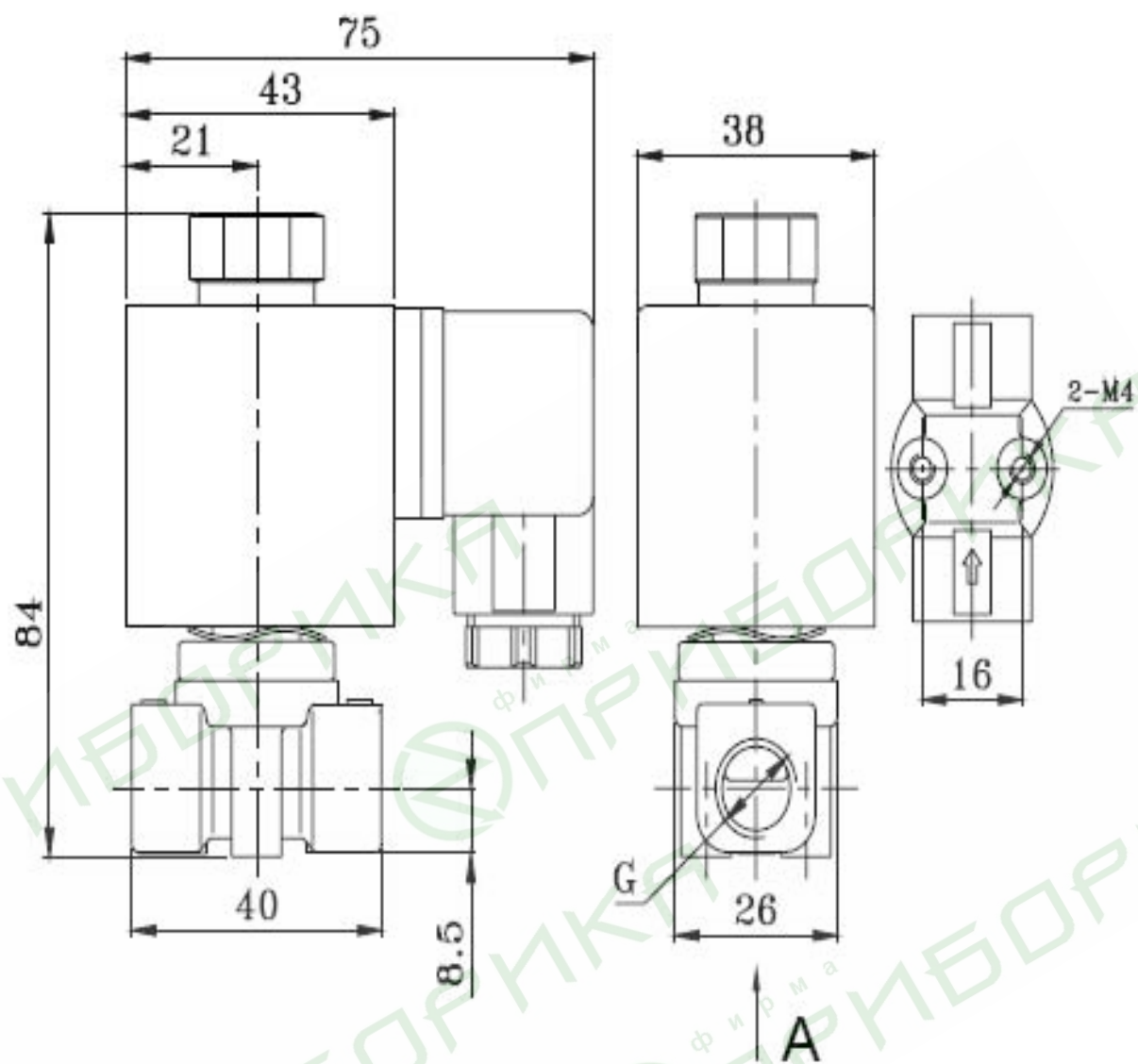
YCSM12

YCSM32



| 22 Обозначение | Ду, мм | Kv, м³/ч | Присое- динение | Pmin МПа | Pmax МПа |
|----------------|-----------|-------------|--------------------|-------------|-------------|
| YCSM3201 XXX | 1.6 | 0.11 | 1/8'' | 0.0 | 1.6 |
| YCSM3203 XXX | 2.5 | 0.18 | 1/8'' | 0.0 | 1.4 |
| YCSM3204 XXX | 3.0 | 0.3 | 1/8'' | 0.0 | 1.0 |
| YCSM3203 XXX | 2.5 | 0.18 | 1/4'' | 0.0 | 1.4 |
| YCSM3204 XXX | 3.0 | 0.3 | 1/4'' | 0.0 | 1.0 |
| YCSM3205 XXX | 3.5 | 0.34 | 1/4'' | 0.0 | 0.8 |
| YCSM3206 XXX | 4.0 | 0.5 | 1/4'' | 0.0 | 0.6 |
| YCSM3207 XXX | 4.5 | 0.61 | 1/4'' | 0.0 | 0.4 |
| YCSM3206 XXX | 4.0 | 0.5 | 3/8'' | 0.0 | 0.6 |
| YCSM3207 XXX | 4.5 | 0.61 | 3/8'' | 0.0 | 0.4 |
| YCSM3208 XXX | 5.0 | 0.7 | 3/8'' | 0.0 | 0.3 |





YCSM32