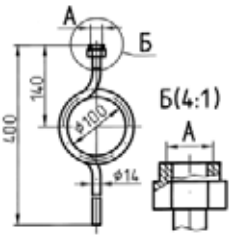
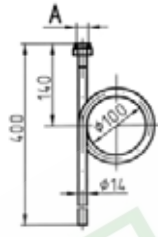


Предназначены для охлаждения измеряемой среды, поступающей в рабочие полости манометрических приборов,
а также для их присоединения к трубопроводам с рабочей средой

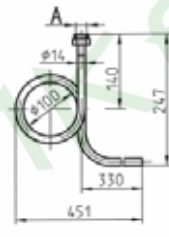
Отвод ОС100в



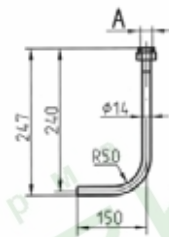
Отвод ОС100в-01



Отвод ОС100в-02



Отвод ОС100в-03



Максимальное давление, МПа: 40

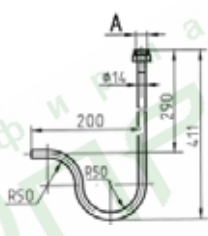
Материал: сталь углеродистая (стандартное исполнение) сталь нержавеющая ((Н), по заказу)

Присоединительная резьба (А):

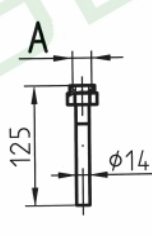
M20x1,5 (стандартное исполнение), G1/2 (по заказу).

По специальному заказу отводы могут изготавливаться с резьбовым креплением отводов к магистрали

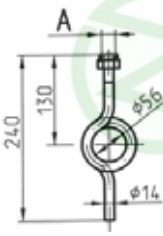
Отвод ОС100в-04



Отвод ОС100в-05



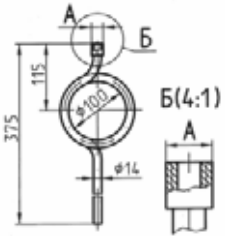
Отвод ОС56в



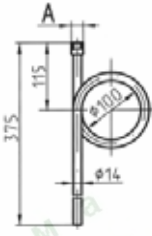
ОС100в



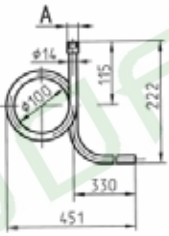
Отвод ОС100н



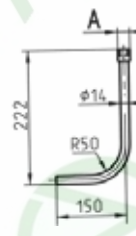
Отвод ОС100н-01



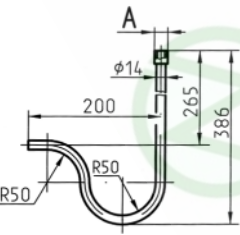
Отвод ОС100н-02



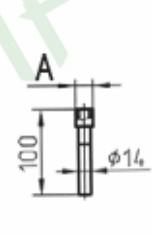
Отвод ОС100н-03



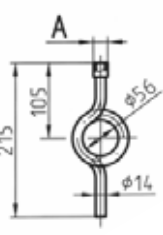
Отвод ОС100н-04



Отвод ОС100н-05



Отвод ОС56н



ОС100в-04



Пример оформления заказа

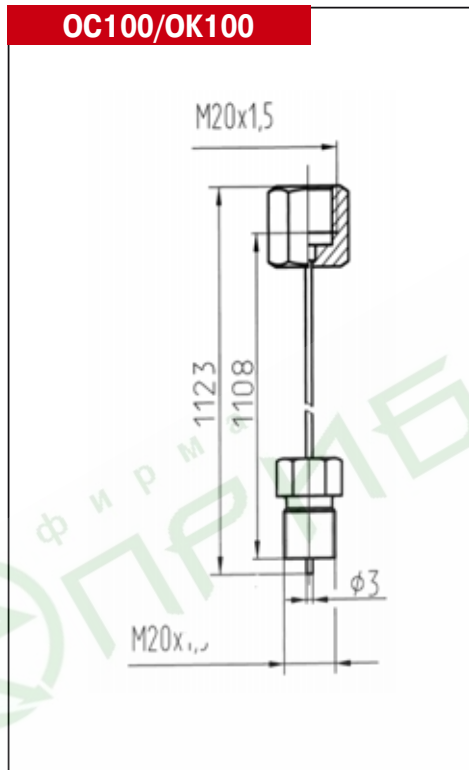
1. Отвод сифонный (ОС) внутренним диаметром изгиба 100 мм (100), с внутренней резьбой (в) M20x1,5, из углеродистой стали:

Отвод ОС100в

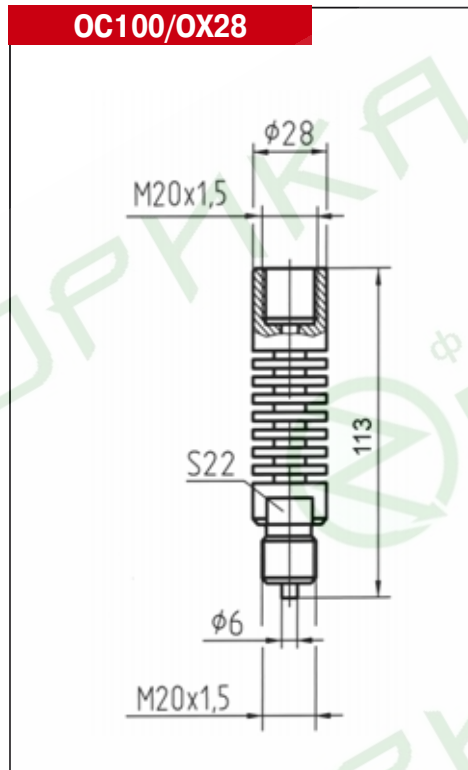
2. Отвод сифонный (ОС) внутренним диаметром изгиба 100 мм (100), с наружной резьбой (н) G1/2 (G1/2), вариантом изгиба 04 (04), из нержавеющей стали (Н):

Отвод ОС100н-04-G1/2-Н

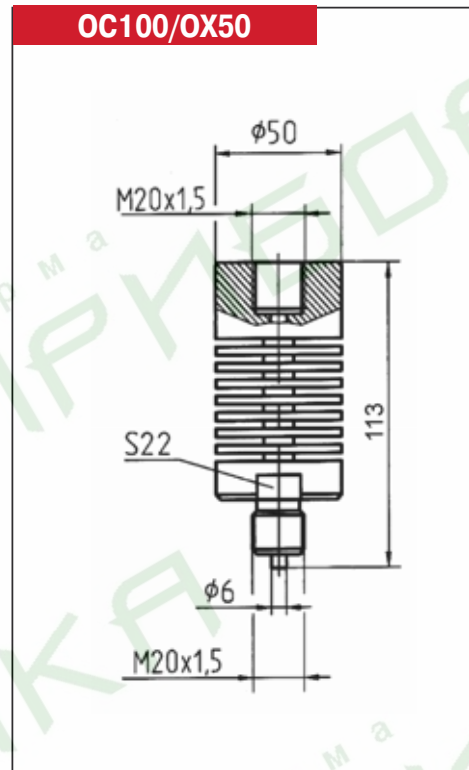
OC100/OK100



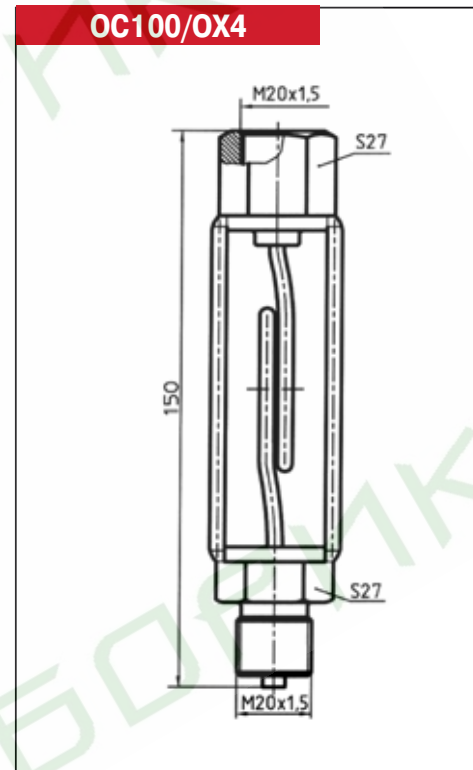
OC100/OX28



OC100/OX50



OC100/OX4



Материал:

- для отводов OC100/OX28, OC100/OX50, OC100/OX4 – сталь нержавеющая
- для отводов OC100/OK100 – на сталь нержавеющая, медь или латунь

Стандартное исполнение

присоединительной резьбы: M20x1,5/M20x1,5

По заказу отводы могут быть изготовлены с другой присоединительной резьбой

Пример оформления заказа

1. Отвод (OC100), охладитель (OX), наружным диаметром 50 мм (50), с резьбой под прибор M20x1,5, резьбой для подсоединения к магистрали M20x1,5, из нержавеющей стали:

Отвод OC100/OX50-M20x1,5/M20x1,5

2. Отвод (OC100), капилляр (OK), длиной 100 см (100), с резьбой под прибор G1/2, резьбой для подсоединения к магистрали M20x1,5, из углеродистой стали:

Отвод OC100/OK100-G1/2/M20x1,5