

## 17.2. МЭОФ

ТУ 4218-105-00225549-2004

Код ОКП 42 1851



### НАЗНАЧЕНИЕ

Механизмы исполнительные электрические однооборотные фланцевые постоянной скорости **МЭОФ** предназначены для перемещения регулирующих органов в системах автоматического регулирования технологическими процессами в соответствии с командными сигналами автоматических регулирующих и управляющих устройств.

Механизмы МЭОФ-16; МЭОФ-32; МЭОФ-40 предназначены для работы при температуре от минус 10 до плюс 50 °С и относительной влажности до 95 % при температуре 35 °С и более низких температурах без конденсации влаги (группа исполнения С3 по ГОСТ 12997), исполнения У категория размещения 3 по ГОСТ 15150, а остальные механизмы - при температуре от минус 30 до плюс 50 °С и относительной влажности до 95 % при температуре 35 °С и более низких температурах без конденсации влаги (группа исполнения С4 по ГОСТ 12997), и относятся к исполнению У категории размещения 2 по ГОСТ 15150.

Механизмы, поставляемые в страны с тропическим климатом, предназначены для работы при температуре от минус 10 до плюс 50 °С и относительной влажности до 100 % при температуре 35 °С и более низких температурах с конденсацией влаги по ГОСТ 15151, и относятся к исполнению Т категории размещения 3 для механизмов МЭОФ-16; МЭОФ-32; МЭОФ-40, и категории размещения 2 по ГОСТ 15150 для остальных механизмов.

### ОСНОВНЫЕ ПАРАМЕТРЫ

Электрическое питание механизмов осуществляется переменным током со следующими значениями напряжения и частоты:

- для однофазной сети:
  - 220, 230, 240 В - 50 Гц;
  - 220 В - 60 Гц.
- для трехфазной сети:
  - 220/380, 230/400, 240/415 В - 50 Гц;
  - 220/380 В - 60 Гц.

Допустимые отклонения:

- напряжение питания от минус 15 до плюс 10%;
- частоты питания от минус 2 до плюс 2%;
- коэффициент высших гармоник до 5%.

Рабочее положение механизмов - любое.

Механизмы изготавливаются с одним из следующих блоков сигнализации положения выходного органа (датчиков):

- индуктивным - с одним или двумя датчиками положения выходного органа в виде изменения индуктивности;
- реостатным - с двумя датчиками положения выходного органа в виде изменения активного сопротивления;
- токовым - с унифицированным сигналом от 0 до 5, от 0 до 20, от 4 до 20 мА по ГОСТ 26.011 (механизмы с токовым датчиком комплектуются блоком питания).

Механизмы изготавливаются для работы в повторно-кратковременном режиме с частыми пусками S4 по ГОСТ 183, частотой включений до 320 в час и продолжительностью включений до 25 % при нагрузке на выходном органе в пределах от номинальной противодействующей до 0,5 номинального значения сопутствующей.

Максимальная частота включений 630 в час при продолжительности включений до 25 %.

При реверсировании интервал времени между включением и выключением на обратное направление - не менее 50 мс.

### ТЕХНИЧЕСКИЕ ХАРАКТЕРИСТИКИ

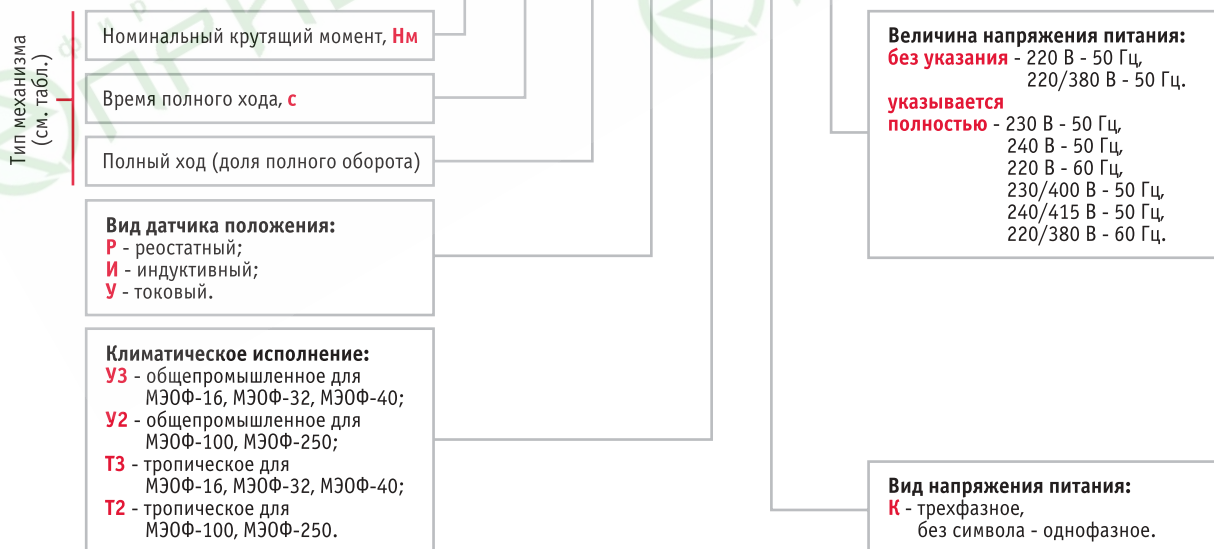
- Степень защиты IP54;
- Средняя наработка на отказ - не менее 80000 ч;
- Средний срок службы - не менее 15 лет.

## Типы механизмов и их основные параметры

№	Тип механизмов	Крутящий момент, Нм	Время полного хода, с	Полный ход (доля полного оборота)	Потребляемая мощность, Вт, не более	Масса, кг, не более	Габаритные и присоед. размеры						
1	МЭОФ-16/10-0,25	16	10	0,25	110	7,6	Рис. 1						
2	МЭОФ-16/25-0,63		25	0,63	110								
3	МЭОФ-16/25-0,25		25	0,25	60								
4	МЭОФ-16/63-0,63		63	0,63	60								
5	МЭОФ-32/15-0,25	32	15	0,25	110			7,6	Рис. 1				
6	МЭОФ-32/37-0,63		37	0,63	110								
7	МЭОФ-40/25-0,25	40	25	0,25	110					7,6	Рис. 1		
8	МЭОФ-40/63-0,63		63	0,63	110								
9	МЭОФ-40/63-0,25		63	0,25	60								
10	МЭОФ-40/160-0,63		160	0,63	60								
11	МЭОФ-40/10-0,25	40	10	0,25	110	20	Рис. 2						
12	МЭОФ-40/25-0,63		25	0,63	110								
13	МЭОФ-100/10-0,25	100	10	0,25	280							20	Рис. 2
14	МЭОФ-100/25-0,63		25	0,63	280								
15	МЭОФ-100/25-0,25		25	0,25	70								
16	МЭОФ-100/63-0,63		63	0,63	70								
17	МЭОФ-100/63-0,25		63	0,25	60								
18	МЭОФ-100/160-0,63		160	0,63	60								
19	МЭОФ-250/25-0,25	250	25	0,25	280			20	Рис. 2				
20	МЭОФ-250/63-0,63		63	0,63	280								
21	МЭОФ-250/63-0,25		63	0,25	70								
22	МЭОФ-250/160-0,63		160	0,63	70								

### СТРУКТУРА ОБОЗНАЧЕНИЯ ПРИ ЗАКАЗЕ:

МЭОФ - □ / □ - □ □ □ □ □ □



#### Примечание:

Если значение напряжения питания не указано, то механизм поставляется с напряжением питания 220 В, 50 Гц для однофазной сети или 220/380 В, 50 Гц для трехфазной.

**ГАБАРИТНЫЕ И ПРИСОЕДИНИТЕЛЬНЫЕ РАЗМЕРЫ  
МЭОФ-16, МЭОФ-32, МЭОФ-40/25, МЭОФ-40/63, МЭОФ-40/160**

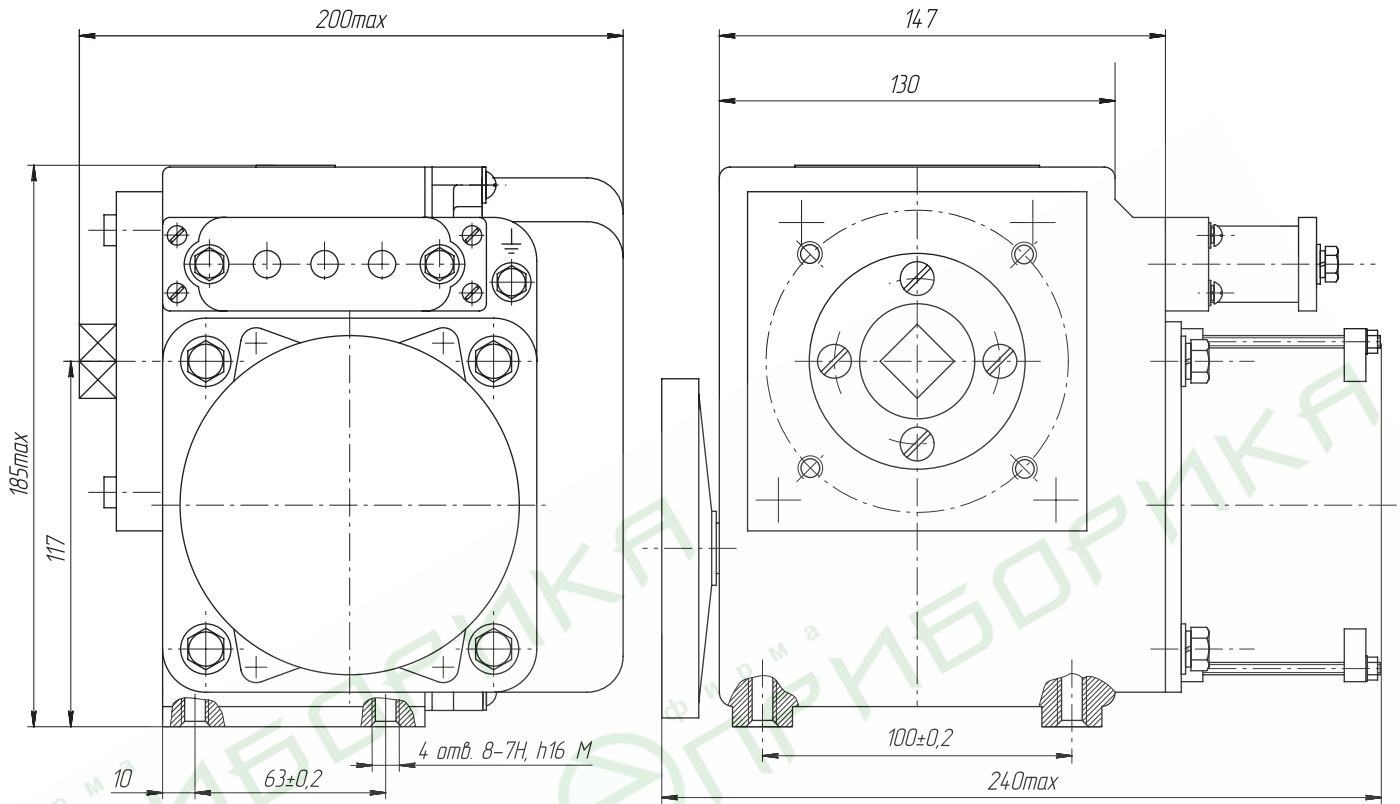


Рис. 1

**ГАБАРИТНЫЕ И ПРИСОЕДИНИТЕЛЬНЫЕ РАЗМЕРЫ  
МЭОФ-40/10, МЭОФ-40/25, МЭОФ-100, МЭОФ-250**

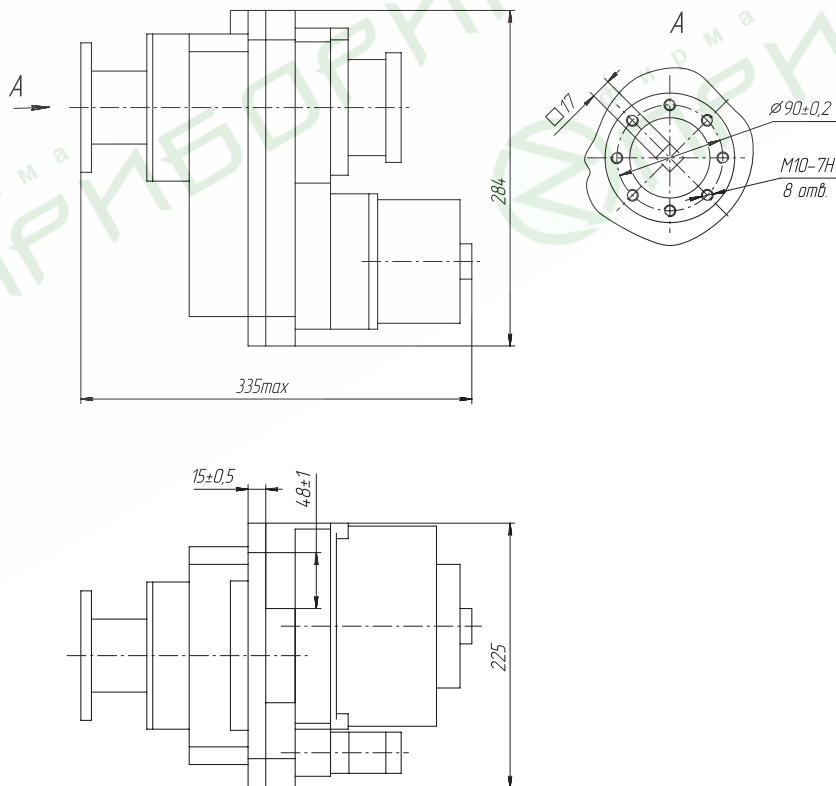


Рис. 2