

# ТЕРМОРЕГУЛЯТОР

## terneo k2

простое управление теплом



Использование ТЕРМОРЕГУЛЯТОРОВ это:

- экономия электроэнергии до 30 %
- комфортный уровень температуры

## Технический паспорт

### Инструкция по установке и эксплуатации

Сертификат соответствия  
№ TC RU C-UA.A116.B.04211  
Срок действия с 23.04.2015 по 22.04.2020  
Орган по сертификации: ООО «Гарант Плюс»  
Соответствует требованиям Технического регламента Таможенного союза: ТР ТС 004/2011 «О безопасности низковольтного оборудования»



### Назначение

Перед началом монтажа и использования устройства, пожалуйста, ознакомьтесь до конца с данным документом. Это поможет избежать ошибки и недоразумения.

**terneo k2** — это два независимых терморегулятора в одном корпусе, каждый из которых предназначен для поддержания постоянной температуры  $-9...+99$  °C с программным выбором режима нагрева или охлаждения. Температура контролируется в том месте, где расположен датчик температуры.

Датчики, входящие в комплект поставки, предназначены для регулирования температуры в пределах  $-9...+99$  °C. Датчик должен располагаться так, чтобы была возможность его замены в будущем.

### Технические данные

№ з/п	Параметр	Значения
1	Пределы регулирования	$-9...+99$ °C
2	Максимальный ток нагрузки	$2 \times 16$ А
3	Максимальная мощность нагрузки	$2 \times 3\,000$ ВА
4	Напряжение питания	$220\text{ В} \pm 10\%$
5	Масса в полной комплектации	$0,37\text{ кг} \pm 10\%$
6	Основные монтажные размеры	$80 \times 90 \times 54$ мм
7	Датчик температуры	$2 \times \text{DS18B20}$ в термоусадке
8	Длина соед. кабеля датчика	4 м
9	Кол-во ком-ций под нагр., не менее	50 000 циклов
10	Кол-во ком-ций без нагр., не менее	100 000 циклов
11	Температурный гистерезис	от 1 до 30 °C
12	Степень защиты по ГОСТ 14254	IP20

### Комплект поставки

Терморегулятор	1 шт.
Датчик температуры с соединительным кабелем	2 шт.
Гарантийные свидетельство и талон	1 шт.
Техпаспорт, инструкция по установке и экс-ции	1 шт.
Упаковочная коробка	1 шт.

### Схема подключения

Датчик температуры 1-го канала подключается к клеммам 1 и 2, при этом желтый провод к клемме 2, а белый к клемме 1.

Датчик температуры 2-го канала подключается к клеммам 7 и 8, при этом желтый провод к клемме 8, а белый к клемме 7.

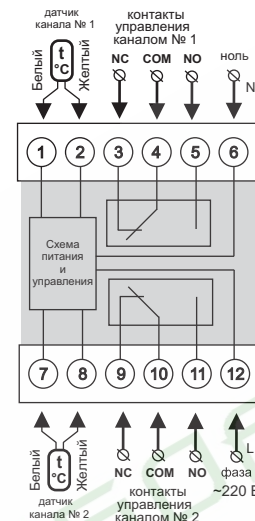


Схема 1. Упрощенная внутренняя схема и схема подключения

Если датчики подключить неправильно, при включении терморегулятора на индикаторе в течение 1 секунды высвечиваются восьмерки (888), а потом — (---).

При неисправности одного из датчиков на индикаторе отображается (---) — при неисправности датчика 1-го канала и активации его индикации.

При неисправности одного из датчиков на индикаторе отображается (---) — при неисправности датчика 2-го канала и активации его индикации;

Напряжение питания ( $220\text{ В} \pm 10\%$ , 50 Гц) подается на клеммы 6 и 12, причем фаза (L) определяется индикатором и подключается на клемму 12, а ноль (N) — на клемму 6.

Клеммы 3 (NC), 4 (COM), 5 (NO) применяются для управления 1-м каналом.

Клеммы 9 (NC), 10 (COM), 11 (NO) применяются для управления 2-м каналом.

### Монтаж

Терморегулятор предназначен для установки внутри помещений. Риск попадания влаги и жидкости в месте установки должен быть минимален. При установке в ванной комнате, туалете, кухне, бассейне терморегулятор должен быть установлен в месте недоступном случайному воздействию брызг.

Температура окружающей среды при монтаже должна находиться в пределах  $-5...+45$  °C.

Терморегулятор terneo k2 монтируется в специальный шкаф, которая позволяет осуществлять

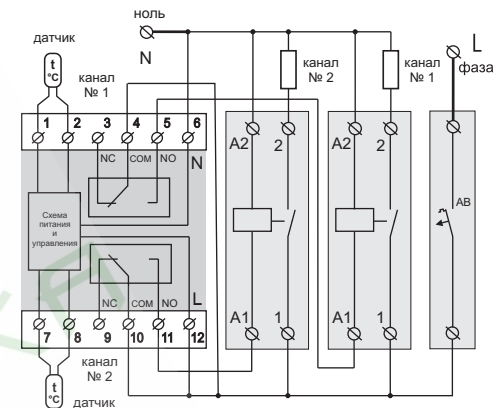


Схема 2. Использование контактора для увеличения коммутируемой мощности канала

удобный монтаж и эксплуатацию. Шкаф должен быть оборудован стандартной монтажной рейкой шириной 35 мм (DIN-рейка). Устройство занимает в ширину три станции стандартных модуля по 18 мм.

Высота установки терморегулятора должна находиться в пределах от 0,4 до 1,7 м от уровня пола.

Терморегулятор монтируется и подключается после установки и проверки нагрузки.

Для защиты от короткого замыкания в цепи нагрузки, **обязательно** необходимо перед терморегулятором установить автоматический выключатель (АВ). Автоматический выключатель устанавливается в разрыв фазного провода, как показано на схеме 2. Он должен быть рассчитан не более чем на 16 А.

Клеммы терморегулятора рассчитаны на провод с сечением не более 2,5 мм<sup>2</sup>. Для уменьшения механической нагрузки на клеммы желательно использовать мягкий провод, например, провод типа ПВС. Концы провода необходимо зачистить и обжать наконечниками с изоляцией. Провода затягиваются в клеммах с помощью отвертки с шириной жала не более 3 мм. Отвертка с жалом шириной более 3 мм может нанести повреждения клеммам. Это может привести к потере права на гарантийное обслуживание.

При необходимости допускается укорачивание и наращивание (не более 20 м) соединительных проводов датчика.

Необходимо, чтобы терморегулятор коммутировал ток не более 2/3 максимального тока, указанного в паспорте. Если ток превышает это значение, то

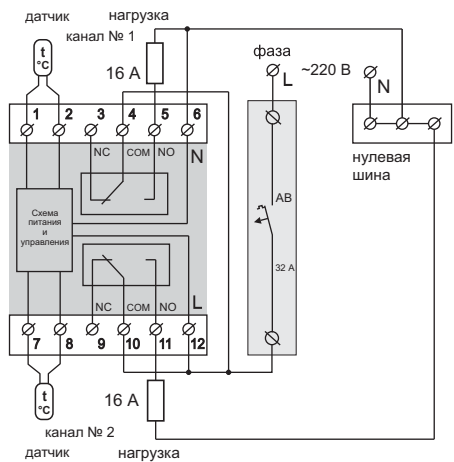


Схема 3. Подключение двух каналов, каждый на отдельную нагрузку

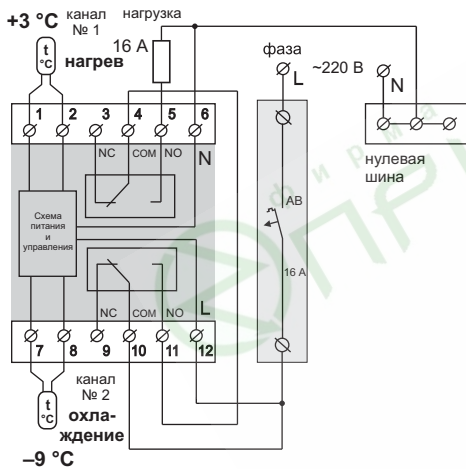


Схема 4. Подключение для управления системой снеготаяния, например, в пределах  $-9...+3\text{ }^{\circ}\text{C}$

необходимо нагрузку подключить через контактор (магнитный пускатель, силовое реле), который рассчитан на данный ток (схема 2).

Сечение проводки, к которой подключается терморегулятор, должен быть не менее: для меди —  $2 \times 1,0\text{ мм}^2$ , для алюминия —  $2 \times 1,5\text{ мм}^2$ .

Подключение системы снеготаяния изображено на схеме 4.

Если у вас появятся какие-то вопросы, или вам что-то не понятно, позвоните в Сервисный Центр по телефону, указанному ниже.

## Эксплуатация



Текущая температура канала №1.

Нажать на «▲» или «▼».



Просмотр и изменение температуры уставки канала №1. Пределы регулирования  $-9...+99\text{ }^{\circ}\text{C}$ .



Текущая температура канала №2.

Нажать на «▲» или «▼».



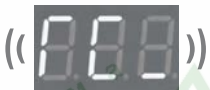
Просмотр и изменение температуры уставки канала №2. Пределы регулирования  $-9...+99\text{ }^{\circ}\text{C}$ .

Гистерезис — это разница между температурой уставки и температурой включения нагрузки. Значение гистерезиса определяет точность поддержания температуры регулятором. Величина гистерезиса находится в пределах  $1-30\text{ }^{\circ}\text{C}$ . Меньшее значение гистерезиса — позволяет достичь более точного температурного режима, большее значение — уменьшает количество включений/выключений, то есть увеличивает срок эксплуатации терморегулятора.



Удерживать кнопку «...» 5 секунд.

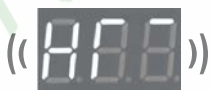
Просмотр и изменение гистерезиса канала №1. Гистерезис  $1-30\text{ }^{\circ}\text{C}$ .



Удерживать кнопку «...» 5 секунд.

Просмотр и изменение гистерезиса канала №2.

Каждый канал терморегулятора можно настроить индивидуально для работы с нагревательным или охлаждающим оборудованием.



Удерживать кнопку «...» 10 секунд.

Просмотр и изменение канала №1 в режиме нагрева.



Удерживать кнопку «...» 10 секунд.

Просмотр и изменение канала №1 в режиме охлаждения.



Удерживать кнопку «...» 10 секунд. Канал №2 в режиме нагрева.



Удерживать кнопку «...» 10 секунд. Канал №2 в режиме охлаждения.



### Защита от внутреннего перегрева

Терморегулятор terneo k2 оснащен защитой от внутреннего перегрева. В случае, если температура внутри корпуса превысит  $85\text{ }^{\circ}\text{C}$ , состоится аварийное отключение нагрузки обоих каналов и на индикаторе будет мигать с частотой 2 раза в секунду «ПРГ» (перегрев) до тех пор, пока температура внутри корпуса не снизится до  $80\text{ }^{\circ}\text{C}$ .

### ВОЗМОЖНЫЕ НЕПОЛАДКИ, ПРИЧИНЫ И ПУТИ ИХ УСТРАНЕНИЯ

**При включении терморегулятора ни индикатор, ни светодиод не светятся.**

*Возможная причина:* отсутствует напряжение питания.

*Необходимо:* убедиться в наличии напряжения питания на клеммах 6 и 12.

**На индикаторе высвечиваются три черточки.**

*Возможные причины:*



— неисправность датчика канала №1;



— неисправность датчика канала №2;



— неисправность обоих датчиков.



Если была выбрана индикация канала №1, то при повреждении датчика канала №2, к основной индикации присоединится мигающий нижний сегмент правого разряда индикатора.



Если была выбрана индикация канала №2, то при повреждении датчика канала №1, к основной индикации присоединится мигающий верхний сегмент правого разряда индикатора.

- неправильное подключение датчика;
- произошел обрыв или короткое замыкание в цепи датчика;
- датчик другого типа;
- рядом с проводом датчика присутствует источник электромагнитного поля, который препятствует передаче данных.

*Необходимо проверить:*

- правильность подключения датчиков;
- место присоединения датчика к терморегулятору, а также отсутствие механических повреждений по всей длине соединительного провода датчика;
- отсутствие источника электромагнитного поля рядом с проводом датчика.

## Меры безопасности

Чтобы не получить травму и не повредить устройство, внимательно прочтите и уясните для себя эти инструкции.

Подключение устройства должно производиться квалифицированным электриком.

Перед началом монтажа (демонтажа) и подключения (отключения) устройства отключите напряжение питания, а также действуйте в соответствии с «Правилами Устройства Электроустановок».

Не включайте устройство в сеть в разобранном виде.

Не допускать попадания жидкости или влаги на устройство.

Не подвергайте устройство воздействию экстремальных температур (выше  $+45\text{ }^{\circ}\text{C}$  или ниже  $-5\text{ }^{\circ}\text{C}$ ).

Не чистите устройство с использованием химикатов, таких как бензол и растворители.

Не храните устройство и не используйте устройство в пыльных местах.

Не пытайтесь самостоятельно разбирать и ремонтировать устройство.

Не превышайте предельные значения тока и мощности.

Для защиты от перенапряжений вызванных разрядами молний используйте грозозащитные разрядники.

Не погружайте датчик с соединительным проводом в жидкие среды.

Не сжигайте и не выбрасывайте устройство вместе с бытовыми отходами.

Использованное устройство подлежит утилизации в соответствии с действующим законодательством.

Транспортировка товара осуществляется в упаковке, обеспечивающей сохранность изделия.

Устройство перевозится любым видом транспортных средств (жд, авто-, морским, авиатранспортом).

Дата изготовления указана на обратной стороне устройства.

Производитель: ООО "ДС Электроникс"  
 Адрес: 04136, Украина, г. Киев, ул. Северо-Сырецкая, д. 1-3  
 Телефон: +38 (044) 485-15-01  
 Импортёр в Россию: ООО "ТЕЗУРА"  
 Адрес: 308015, Россия, г. Белгород, ул. Пушкина, д. 49а, оф. 28в  
 Телефон: +7 (499) 403-34-90  
 e-mail: support@terneo.ru