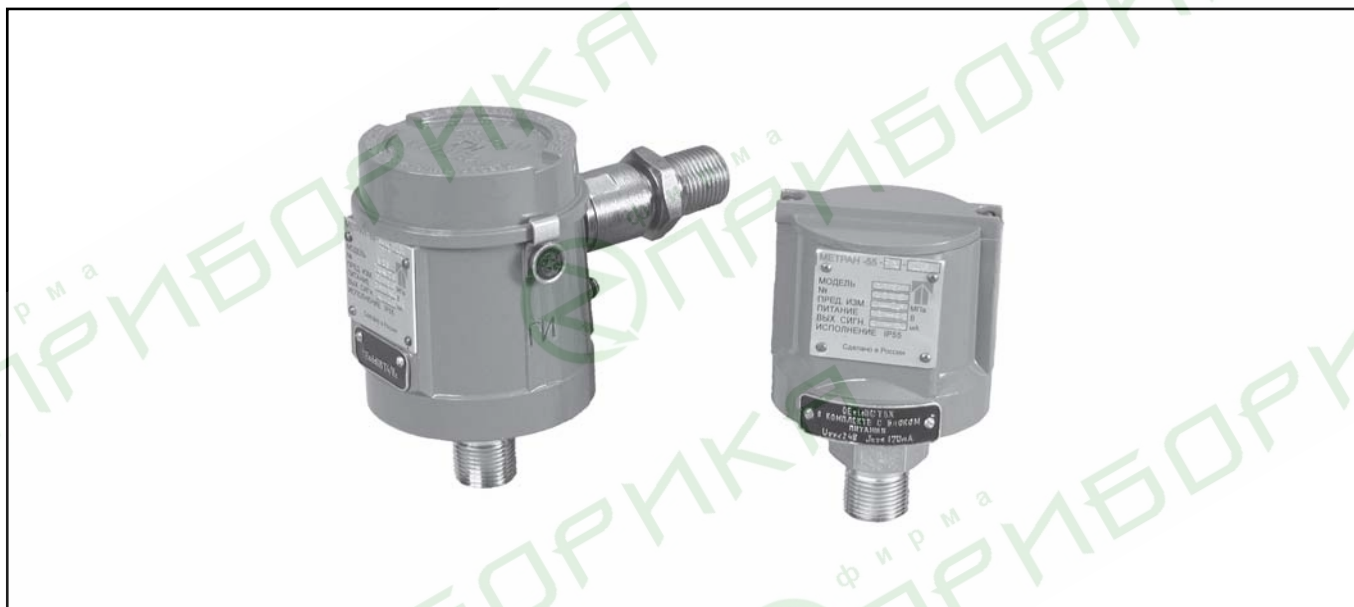


Малогабаритные датчики давления Метран-55

Код ОКП 42 1200



- **Измеряемые среды:**
жидкость, пар, газ (в т.ч. газообразный кислород)
- **Диапазон измеряемых давлений:**
минимальный 0-0,06 МПа;
максимальный 0-100 МПа
- **Выходной сигнал:**
4-20, 0-5, 0-20 мА;
4-20, 0-5 мА - для МП
- **Температура окружающего воздуха:**
-40...70°C
- **Исполнения по ГОСТ 12997:**
кислородное;
взрывозащищенное
(ExialICT5X, ExibiICT5X, 1ExdsIIBT4/H₂X)
- **Межповерочный интервал:**
2 года,
3 года - для датчиков МП
- **Степень защиты от воздействия пыли и воды:**
IP55,
IP65 - для датчиков МП
- **Внесены в Госреестр средств измерений, сертификат №18375-03, ТУ 4212-009-12580824-98, ТУ 4212-009-12580824-2002 - для датчиков МП**
- **Санитарно-эпидемиологическое заключение №74.50.01.510.П.000536.04.04 от 07.04.04**

Малогабаритные датчики Метран-55 предназначены для работы в различных отраслях промышленности, системах автоматического контроля, регулирования и управления технологическими процессами и обеспечивают непрерывное преобразование измеряемых величин избыточного (ДИ), абсолютного (ДА) давления, разрежения (ДВ), давления-разрежения (ДИВ) нейтральных и агрессивных сред в унифицированный токовый выходной сигнал.

Простота конструкции, надежность, малые габариты, невысокая стоимость обеспечивают повышенный спрос потребителей.

Преимущества датчиков исполнения МП:

- погрешность измерений $\pm 0,15\%$;
- диапазон перенастройки 10:1;
- непрерывная самодиагностика;
- встроенный фильтр радиопомех;
- микропроцессорная электроника;
- возможность простой и удобной настройки параметров двумя кнопками.

ОСНОВНЫЕ ТЕХНИЧЕСКИЕ ХАРАКТЕРИСТИКИ И ПАРАМЕТРЫ

Таблица 1

Тип датчика	Модель	Ряд верхних пределов измерений по ГОСТ 22520, МПа		Предел допускаемой основной погрешности для датчиков (кроме МП), $\pm\gamma\%$		
		АП	МП			
Датчики абсолютного давления (ДА)						
Метран-55-ДА Метран-55-Ех-ДА Метран-55-Вн-ДА	505	0,6; 1,0; 1,6; 2,5	0,25; 0,4; 0,6; 1,0; 1,6; 2,5	0,25*; 0,5; 1,0		
	506	4,0; 6,0; 10,0; 16,0	1,6; 2,5; 4,0; 6,0; 10,0; 16,0			
Датчики избыточного давления (ДИ)						
Метран-55-ДИ Метран-55-Ех-ДИ Метран-55-Вн-ДИ	515	0,6; 1,0; 1,6; 2,5	0,25; 0,4; 0,6; 1,0; 1,6; 2,5	0,25*; 0,5; 1,0		
	516	4,0; 6,0; 10,0; 16,0	1,6; 2,5; 4,0; 6,0; 10,0; 16,0			
	517	25; 40; 60; 100	10; 16; 25; 40; 60; 100			
	518	0,1; 0,16; 0,25; 0,4; 0,6	0,06; 0,1; 0,16; 0,25; 0,4; 0,6			
Датчики разрежения (ДВ)						
Метран-55-ДВ Метран-55-Ех-ДВ Метран-55-Вн-ДВ	528	0,1	0,06	0,25*; 0,5; 1,0		
Датчики давления-разрежения (ДИВ)						
Метран-55-ДИВ Метран-55-Ех-ДИВ Метран-55-Вн-ДИВ	535	разрежения	избыточного давления	разрежения	избыточного давления	0,25*; 0,5; 1,0
		0,1	0,5	0,06	0,15; 0,3; 0,5	
		0,1	0,9	0,06	0,9	
		0,1	1,5	0,06	1,5	
		0,1	2,4	0,06	2,4	

* Датчики изготавливаются по согласованию с изготовителем.

Нижний предел измерений датчиков ДА, ДИ, ДВ равен нулю.

Для датчиков ДИВ значение измеряемого параметра, равное нулю, находится внутри диапазона измерений.

Датчики модели 517 кислородного исполнения не выпускаются.

Датчик МП может быть перенастроен по всему ряду верхних пределов измерений давления для данной модели, указанных в табл. 1.

• Пределы допускаемой основной погрешности для датчиков МП

Таблица 2

Код предела допускаемой основной погрешности	Предел допускаемой основной погрешности в диапазонах настройки, $\pm\gamma, \%$	
	$P_{\max} \geq P_v \geq P_{\max} / 6$	$P_{\max} / 6 > P_v > P_{\max} / 10$
015	0,15	0,2
025	0,25	
050	0,5	

P_v - верхний предел (диапазон) измерений, выбранный в соответствии с рядом верхних пределов измерений по ГОСТ 22520, указанных в табл. 1.

P_{\max} - максимальный верхний предел измерений для данной модели датчика (сумма абсолютных максимальных значений верхних пределов измерений избыточного давления (P_{\max}) и разрежения ($P_{\max(-)}$) для датчиков ДИВ).

• Влияющие воздействия

Таблица 3

Воздействие	Дополнительная погрешность
Изменение температуры окружающего воздуха, на каждые 10°C	Для датчиков с пределом допускаемой основной погрешности $\gamma = \pm 0,25; \pm 0,5\%$: $\pm(0,3 + 0,1 \frac{P_{max}}{P_B}) \%$ (для всех моделей, кроме 528) $\pm 0,9\%$ от диапазона изменения выходного сигнала (для модели 528)
	Для датчиков с пределом допускаемой основной погрешности $\gamma = \pm 1,0\%$: $\pm(0,5 + 0,1 \frac{P_{max}}{P_B}) \%$ (для всех моделей, кроме 528) $\pm 1,1\%$ от диапазона изменения выходного сигнала (для модели 528)
	Для датчиков МП с кодом предела допускаемой основной погрешности 015: $\pm(0,05 + 0,04 \frac{P_{max}}{P_B}) \%$
	Для датчиков МП с кодом предела допускаемой основной погрешности 025, 050: $\pm(0,1 + 0,05 \frac{P_{max}}{P_B}) \%$
Вибрация	$\pm 0,5\%$ от диапазона изменения выходного сигнала: $\gamma_f = \pm 0,1 \frac{P_{max}}{P_B} \%$ (для датчиков МП)

• **Выходной сигнал** для датчиков общепромышленного исполнения 0-5, 0-20, 4-20 мА; для датчиков с видом взрывозащиты "Ех" - 4-20 мА

• **Климатическое исполнение** датчиков соответствует УХЛ 3.1, У2 или Т3 по ГОСТ 15150 (группы исполнений В4, С4, С1 по ГОСТ 12997 соответственно). Датчики предназначены для работы при температуре окружающей среды, указанной в "Кодах климатического исполнения", табл.5

• Датчики климатического исполнения УХЛ3.1 и У2 **устойчивы к воздействию относительной влажности** окружающего воздуха до $(95 \pm 3)\%$ при 35°C и более низких температурах без конденсации влаги. Датчики исполнения Т3 устойчивы к воздействию относительной влажности окружающего воздуха 100% при 35°C и более низких температурах с конденсацией влаги

• **Степень защиты датчиков от воздействия пыли и воды** по ГОСТ 14254: **IP55**,

IP65 - для датчиков МП

• Датчики предназначены для работы при атмосферном давлении от 84,0 до 106,7 кПа и соответствуют группе исполнения **P1** по ГОСТ 12997

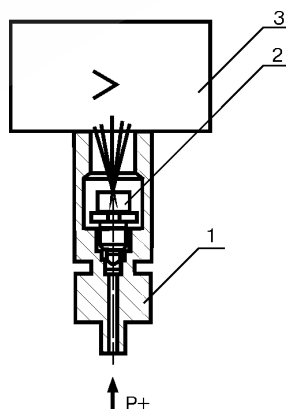
• **По устойчивости к механическим воздействиям** датчики соответствуют виброустойчивому исполнению **V3** по ГОСТ 12997

• Датчики выдерживают **воздействие перегрузки** испытательным давлением в **1,25 раза** большем верхнего предела измерений заказанной модели (без изменения характеристик после воздействия). Датчики с верхним пределом измерений 100 МПа выдерживают **перегрузку** испытательным давлением **110 МПа** (без изменения характеристик после воздействия).

УСТРОЙСТВО И РАБОТА ДАТЧИКА

Датчик давления Метран-55 состоит из преобразователя давления - измерительного блока (ИБ) и электронного преобразователя (ЭП).

Измеряемое давление подается в рабочую полость датчика и воздействует непосредственно на измерительную мембрану тензопреобразователя, вызывая ее прогиб.



- 1 - измерительный блок;
 2 - тензопреобразователь;
 3 - электронный преобразователь

Чувствительный элемент - пластина монокристаллического сапфира с кремниевыми пленочными тензорезисторами (структура КНС), соединенная с металлической мембраной тензопреобразователя. Тензорезисторы соединены в мостовую схему. Деформация измерительной мембраны (деформация мембраны тензопреобразователя) приводит к пропорциональному изменению сопротивления тензорезисторов и разбалансу мостовой схемы. Электрический сигнал с выхода мостовой схемы датчиков поступает в электронный блок, где преобразуется в унифицированный токовый сигнал.

Датчики МП имеют два режима работы:

- режим измерения давления;
- режим установки и контроля параметров измерения.

В режиме измерения давления датчики обеспечивают постоянный контроль своей работы и, в случае неисправности, формируют сообщение в виде уменьшения выходного сигнала ниже предельного.

Датчики МП имеют 2 встроенные кнопки, расположенные под крышкой электронного преобразователя, позволяющие устанавливать значение выходного сигнала, соответствующее нижнему (кнопка 1) и верхнему (кнопка 2) предельным значениям измеряемого параметра, а также имеет встроенный в корпус светодиод, позволяющий визуально контролировать настройку датчика.

Датчики МП являются многопредельными и могут

быть перенастроены на любой стандартный или нестандартный диапазон измерений в пределах данной модели (табл.1), а также обеспечивают возможность настройки на смещенный диапазон измерений.

Датчики МП имеют встроенный в ЭП фильтр промышленных радиопомех.

ЭНЕРГОПОТРЕБЛЕНИЕ

Электрическое питание датчиков осуществляется от источника постоянного тока напряжением. Напряжение питания и нагрузочное сопротивление приведены в табл.4, 5.

Таблица 4

Выходной сигнал, мА	Напряжение питания, U, В	Сопротивление нагрузки, кОм	
		Rmin	Rmax
0-5	36±0,72	0,2	2,5
4-20 0-20		0,05	1,1
4-20	13...42	(U-35) / I _{max}	(U-U _{min}) / I _{max}

U_{min} = 13 В; I_{max} = 20 мА.

Допускается питание датчиков с выходным сигналом 0-5 мА осуществлять от источника питания постоянного тока напряжением от 24 до 42 В.

Для датчиков МП

Таблица 5

Выходной сигнал, мА	Напряжение питания, U, В	Сопротивление нагрузки, Ом	
		Rmin	Rmax
0-5	22...42	0	R _{max} ≤ 100 (U - 10)
4-20	12...42	0 при U ≤ 36 В R _{min} ≥ 50 (U - 36) при U > 36 В	R _{max} ≤ 42 (U - 12)

Электрическое питание датчиков Метран-55-Ех осуществляется от искробезопасных цепей барьеров (блоков), имеющих вид взрывозащиты "искробезопасная электрическая цепь" с уровнем взрывозащиты искробезопасной электрической цепи "ia", "ib" для взрывоопасных смесей подгруппы IIC по ГОСТ Р 51330.0, при этом максимальное выходное напряжение барьеров U₀ не должно превышать 24 В, а максимальный выходной ток I₀ не должен превышать 120 мА.

Мощность, потребляемая датчиком, не более:

0,5кВА - для датчиков с выходным сигналом 0-5 мА;
1,0 ВА - для датчиков с выходным сигналом 4-20, 0-20 мА.

МОНТАЖ

Монтаж датчиков на объекте следует производить в соответствии с руководством по эксплуатации.

При монтаже датчиков на объекте соединительные трубки от места отбора давления к датчику должны быть проложены по кратчайшему расстоянию. В случаях, когда температура рабочей среды выше предельно допускаемой температуры окружающего воздуха, датчик устанавливается на соединительной линии, длина которой не менее 0,5 м, но не более 15 м.

МАССА

Масса датчиков Метран-55, Метран-55-Ех не превышает 0,6 кг, а датчиков Метран-55-Вн - 0,9 кг.

НАДЕЖНОСТЬ

Средний срок службы датчика - 12 лет, для датчиков кислородного исполнения - 7 лет.

Средняя наработка датчиков на отказ с учетом технического обслуживания:

- 100 000 ч,
- 150 000 ч - для датчиков МП.

ПОВЕРКА

Межповерочный интервал:

- 2 года,
 - 3 года - для датчиков МП.
- Методика поверки - в соответствии с МИ 4212-012-2001.

КОМПЛЕКТ ПОСТАВКИ

- датчик;
- комплект монтажных частей (по заказу потребителя);
- руководство по эксплуатации;
- методика поверки МИ4212-012-2001;
- паспорт.

По требованию Заказчика за отдельную плату в комплект могут входить:

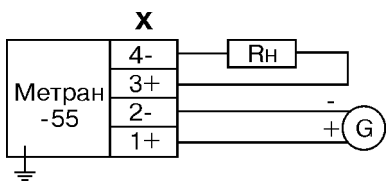
- блоки питания;
- вторичные приборы;
- барьер высокого потенциала.

ГАРАНТИЙНЫЕ ОБЯЗАТЕЛЬСТВА

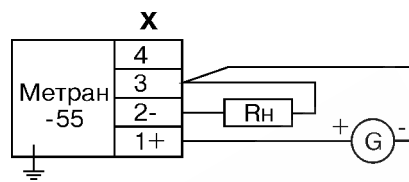
Гарантийные обязательства - в течение 18 месяцев со дня ввода в эксплуатацию.

СХЕМЫ ВНЕШНИХ ЭЛЕКТРИЧЕСКИХ СОЕДИНЕНИЙ ДАТЧИКА

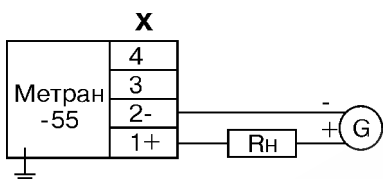
Для датчиков с выходным сигналом 0-5, 0-20 мА



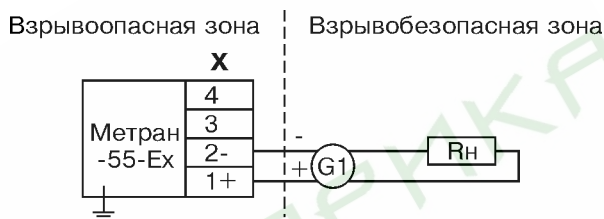
Вариант подключения нагрузки для датчика с выходным сигналом 4-20 мА



Для датчиков с выходным сигналом 4-20 мА
2-х проводная линия связи



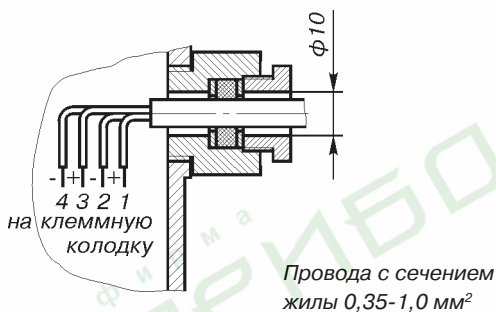
Для взрывозащищенного исполнения "Ex" (4-20 мА)



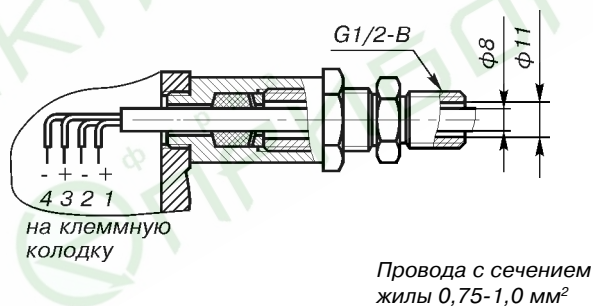
- G** - источник питания постоянного тока;
- G1** - барьер искрозащиты или искробезопасный блок питания с уровнем взрывозащиты ExiaIIС или ExibIIС;
- Rn** - сопротивление нагрузки;
- X** - клеммная колодка или разъем.

ЭЛЕКТРИЧЕСКОЕ ПОДКЛЮЧЕНИЕ

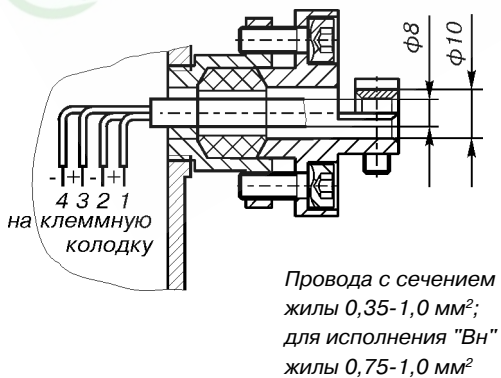
Сальниковый ввод* (код С)



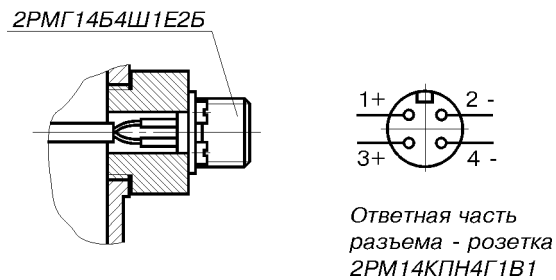
Сальниковый ввод* для исполнения "Вн"



Сальниковый ввод* с фиксацией кабеля (код С2)



Штепсельный разъем (код ШР)



* Кабель не поставляется.

ПРИМЕР ЗАПИСИ ОБОЗНАЧЕНИЯ ДАТЧИКОВ ПРИ ЗАКАЗЕ

МЕТРАН-55-ДИ - 515 - К - МП - t1 - 015 - 0,6 МПа - 42 - М20 - ШР - КР
МЕТРАН-55-Ех-ДИ 2 3 4 5 6 7 8 9 10 11
МЕТРАН-55-Вн-ДИ
 1

1. Тип датчика (табл.1).
2. Модель датчика (табл.1).
3. Код "К" указывается для датчиков, предназначенных для работы на газообразном кислороде и кислородосодержащих газовых смесях.
4. Код электронного преобразователя (указывается только для датчиков МП).
5. Код климатического исполнения (табл.6).
6. Код предела допускаемой основной погрешности - для датчиков МП (табл.2), абсолютное значение предела допускаемой основной погрешности (γ , %) - для остальных датчиков (табл.1).
7. Верхний предел измерений датчика (табл.1).
8. Код выходного сигнала (табл.7).
9. Код монтажных частей (табл.8).
10. Код электрического разъема (табл.9).
11. Код кронштейна крепления датчика (рис.5).

КОД КЛИМАТИЧЕСКОГО ИСПОЛНЕНИЯ ДАТЧИКА

Таблица 6

Код	Вид климатического исполнения по ГОСТ 15150	Предельные значения температур окружающего воздуха при эксплуатации, °С
t 1	УХЛ 3.1	5...50
t 2		-10...50
t 3		5...70
t 4	У2	-30...50
t 5		-42...50
t 6		-42...70
t 7	Т3	-10...55
t 8		-25...70
t 9		-25...55
Для датчиков МП		
t 1	УХЛ 3.1	5...50
t 8	Т3	-25...70
t 10	У2	-40...70

КОД ВЫХОДНОГО СИГНАЛА

Таблица 7

Код	Выходной сигнал, мА
42	4 - 20
05	0 - 5
02	0 - 20*

* Для МП не используется.

КОД МОНТАЖНЫХ ЧАСТЕЙ

Таблица 8

Код	Монтажные части
М20	Ниппель с накидной гайкой М20х1,5 для соединения по наружному диаметру трубы 14 мм
М12	Штуцер М12х1,5

КОД ЭЛЕКТРИЧЕСКОГО РАЗЪЕМА

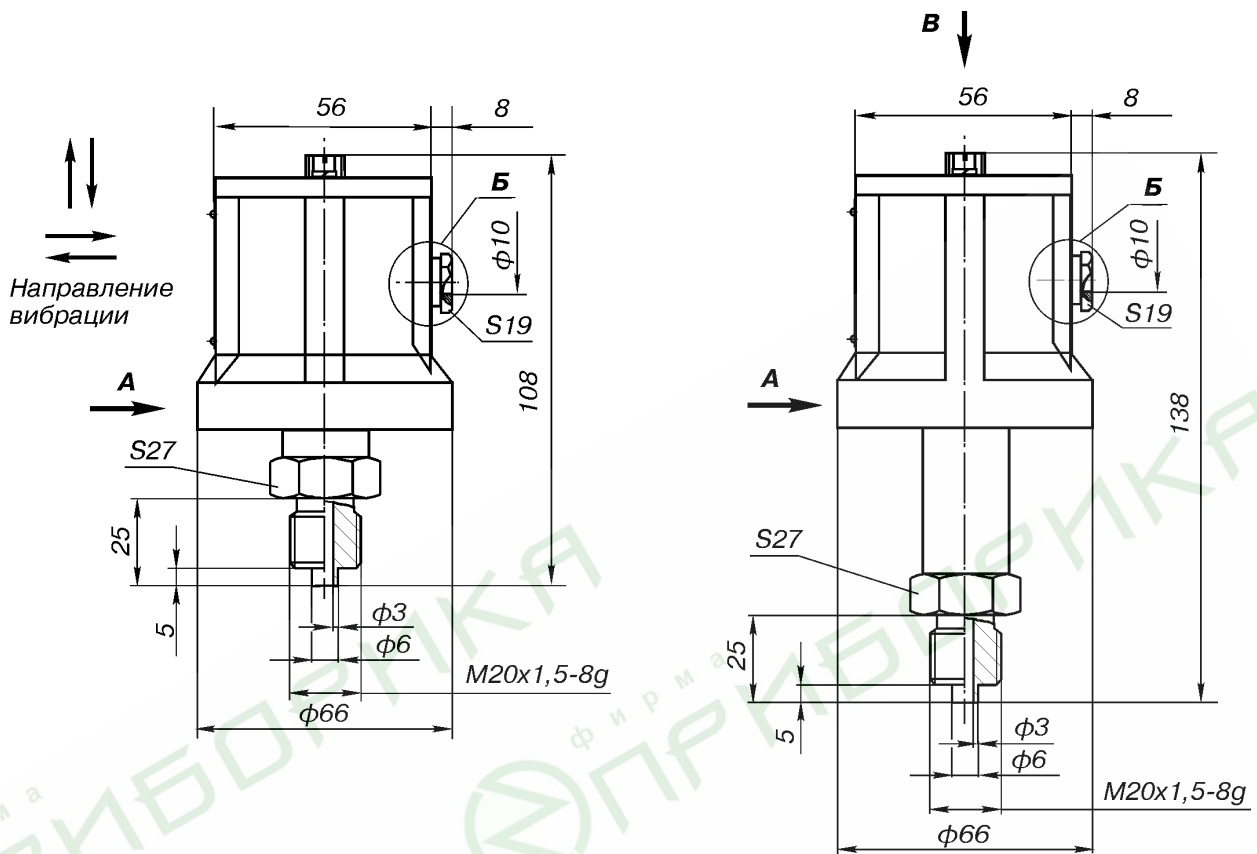
Таблица 9

Код	Тип электрического разъема
С	Сальниковый ввод для кабеля с наружным диаметром не более 10 мм
С2*	Сальниковый ввод с фиксацией кабеля
ШР	Штепсельный разъем: вилка 2РМГ 14Б4Ш1Е2Б ГЕО.364.140ТУ

* Не используется для МП и Метран-55-Вн.

Примечание: разъем ШР не применяется для датчиков Метран-55-Вн.

ГАБАРИТНЫЕ И ПРИСОЕДИНИТЕЛЬНЫЕ РАЗМЕРЫ



A
Для датчиков Метран-55-Ех

B
Для датчиков МП

<p>1ExiIICT5X в комплекте с блоком питания $U_{xx} \leq 24В$ $I_{ка} \leq 120МА$</p>	<p>ExiIICT5X $U_{\leq 24В}$ $I_{\leq 120МА}$ $L_{\leq 0,5 мГн}$ $C_{\leq 0,125 мкФ}$ $-40^{\circ}C \leq t_a \leq +70^{\circ}C$</p>
<p>0ExiIICT5X в комплекте с блоком питания $U_{xx} \leq 24В$ $I_{ка} \leq 120МА$</p>	<p>ExiIICT5X $U_{\leq 24В}$ $I_{\leq 120МА}$ $L_{\leq 0,5 мГн}$ $C_{\leq 0,125 мкФ}$ $-40^{\circ}C \leq t_a \leq +70^{\circ}C$</p>
АП, Ех	МП, Ех

B (Вариант)

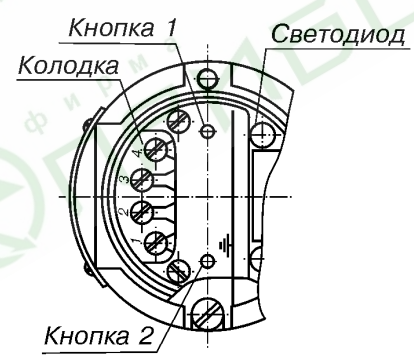
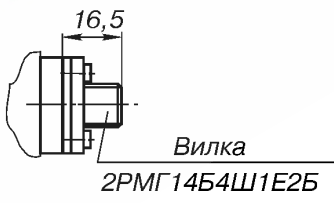
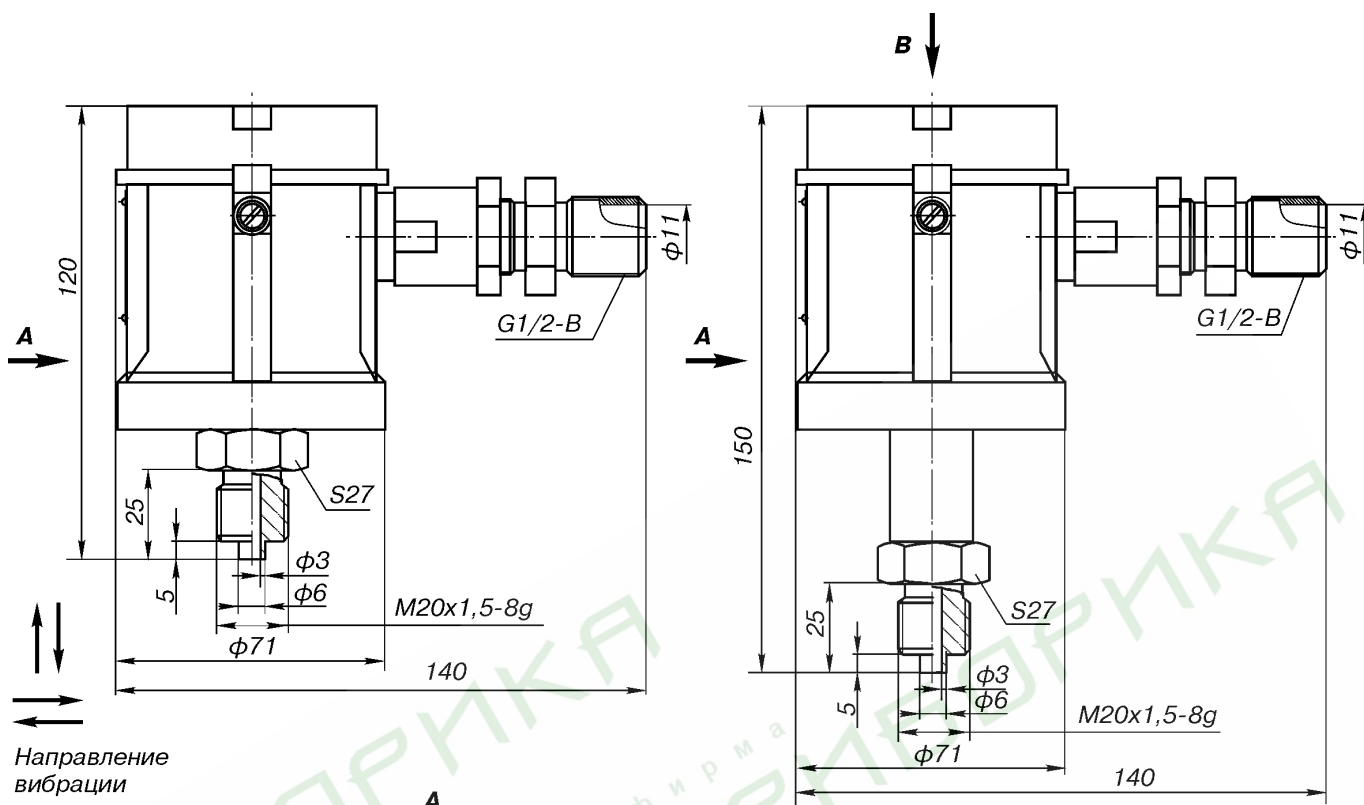


Рис. 1. Метран-55, Метран-55-Ех, мод.515, 516, 517, 518, 528, 535.

Рис. 2. Метран-55, Метран-55-Ех, мод.505, 506.



Направление
вибрации

Для датчиков Метран-55-Вн

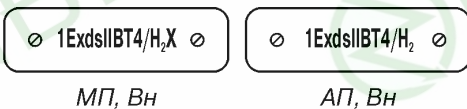


Рис.3. Метран-55-Вн,
мод.515, 516, 517, 518, 528, 535.

Рис.4. Метран-55-Вн,
мод.505, 506.

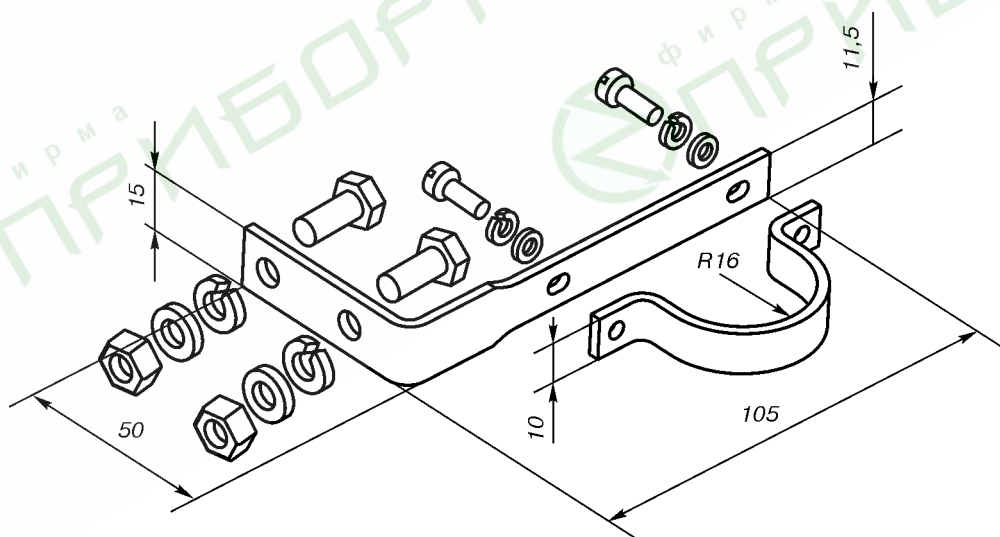


Рис.5. Кронштейн крепления датчика к стене или опоре.

МАЛОГАБАРИТНЫЕ ДАТЧИКИ ДАВЛЕНИЯ И УРОВНЯ

Наименование	Датчики давления							
	ДМП331/ ДМП333	ДМП331и/ ДМП333и	ДМП331П	ДМК331П	ДМП334	ДМП341	ДМК331	26.600
Модели Метран-55								
Диапазон верхних пределов измерений	4 кПа- 4 МПа/ 6-60 МПа	10 кПа- 4 МПа/ 7-60 МПа	10 кПа-4 МПа	0,1 МПа- 40 МПа	60 МПа- 100 МПа	0,6 кПа- 10 кПа	60 кПа- 60 МПа	0,1-4 МПа
Выходной сигнал	4-20 мА 0-20 мА 0-5, 0-1 В 1-6, 0-10 В	4-20 мА	4-20 мА 0-20 мА 0-5 В 0-10 В		4-20 мА 0-20 мА 0-10 В	4-20 мА 0-20 мА 0-5 В 0-10 В	4-20 мА 0-20 мА 0-5, 0-1 В 1-6, 0-10 В	4-20 мА 0-10 В
Взрывозащищенное исполнение	ExialICT4							
Основная приведенная погрешность, ±γ%	0,2; 0,25; 0,35; 0,5	0,1;0,2	0,25; 0,35; 0,5	0,25; 0,5	0,25; 0,35	0,5; 1	0,25; 0,5	0,5
Электрическое подсоединение (степень защиты от пыли и воды)	Разъем DIN43650 (IP65, IP67) Разъем Binder 723 (IP67) Разъем M12x1 (Binder 713) (IP67) Разъем Wucaneer (IP68) Кабельный ввод PG7/2 м.кабеля (IP67) Клеммная колодка в полевом корпусе из нержавеющей стали (IP68)							Разъем DIN43650 (IP65) Кабельный ввод PG7/2 м. кабеля (IP67)
Механическое подсоединение (подключение давления)	M20x1,5 M12x1 M10x1 G1/2" G1/2" с торц.мембр. G1/4" 1/2"NPT 1/4"NPT		M20x1,5; G1/2"; G3/4"; G1 1/2"; G1" Соедин.: зажим, труб., фланц.		M20x1,5; G1/2" M16x1,5		M20x1,5 G1/2" G1/4"	
Материал мембраны	Сталь 1.4435		Сталь Тантал Hastelloy	Сталь 1.4435	Сталь 1.4542		Керамика AL2O3	
Материал корпуса датчика (порт давления)	Сталь 1.4571		Сталь 1.4301	Сталь 1.4571	Сталь 1.4301	Сталь 1.4301 (PVDF)	Сталь 1.4305	
Температура окружающей среды, °С	0...50 0...70 -20...50 -40...70	-20...80	0...50 0...70 -20...50	-25...85	-20...85	0...60 -20...50	-25...85	
Температура измеряемой среды, °С		-25...125		-25...300	-25...150	-25...90	-25...135	-25...125
Принцип измерения	Тензорезистивный							

PVDF - поливинилденфторид
PUR - полиуретан
FEP - тефлон
PVC - поливинилхлорид
TPE - термопластэластомер

Европа (EN)	Германия (DIN)	США (AISI)	Россия (ГОСТ)
1.4571	X6CrNiMoTi17-12-2	316Ti	08X17H13M2T
1.4301	X5CrNi18-10	304	08X18H10
1.4305	-	-	-
1.4435	X2CrNiMo18-14-3	316L	03X17H14M2
1.4542 (1.4541)	X6CrNiTi18-10	321	08X18H10T

Выбор датчиков осуществляется специалистами ПГ "Метран" индивидуально в соответствии с техническими требованиями и конкретными условиями эксплуатации, указанными в заполненном Заказчиком опросном листе (см.в конце раздела).

МЕТРАН-55 ДЛЯ СПЕЦИАЛЬНЫХ ПРИМЕНЕНИЙ

Датчики давления и уровня			Многофункциональные датчики		Погружные зонды						
ЛМП331/ ЛМП331и	ЛМК331	ЛМК351	ДС200	ДС200П	ЛМП305	ЛМП307	ЛМП308/ ЛМП308и	ЛМП808	ЛМК457	ЛМК358	ЛМК858
от 4/10 кПа до 4 МПа	16 кПа- 6 МПа	4 кПа- 1 МПа	4 кПа- 60 МПа	10 кПа- 4 МПа	10-2500 кПа 1-250 м.в.с.	4-2500 кПа 0,4-250 м.в.с.		4-1000 кПа 0,4-100 м.в.с.	4-2500 кПа 0,4-250 м.в.с.	4-1000 кПа 0,4-100 м.в.с.	
4-20 мА 0-20 мА 0-5, 0-1 В 1-6, 0-10 В/ 4-20 мА	4-20 мА 0-10 В	4-20 мА	4-20 мА 0-10 В		4-20 мА	4-20 мА 0-20 мА 0-10 В	4-20 мА 0-20 мА 0-10 В/ 4-20 мА	4-20 мА 0-20 мА 0-10 В	4-20 мА		
ExialICT4			ExialICT4		-	ExialICT4		-	ExialICT4		-
0,25; 0,35; 0,5/ 0,1; 0,2	0,5	0,25; 0,35	0,25; 0,35; 0,5	0,25; 0,5	0,25; 0,35; 0,5; 0,1; 0,2 - для ЛМП 308и						
Разъем DIN43650 (IP65, IP67) Разъем Binder 723 (IP67) Разъем M12x1 (Binder 713) (IP67) Разъем Виссанег (IP68) Кабельный ввод PG7/2 м.кабеля (IP67)			Разъем DIN43650 Кабельный ввод PG7/2 м.кабеля (IP67) Разъем M12x1 (Binder 713) (IP67)		Кабель в оболочках из различных материалов, в т.ч. стойких к агрессивным средам (PVC, PUR, FEP, TPE) (IP68). Для ЛМК457 дополн. G3/4"; фланцевая конструкция						
G3/4"	G3/4"/ G1 1/2"	G1 1/2"	M20x1,5 G1/2" G1/4" 1/2"NPT 1/4"NPT	G1/2" G1 1/2" G1" Соедин.: зажим, труб., фланц.	Диаметр корпуса 19 мм	Диаметр корпуса 48/27 мм	Диаметр корпуса 35 мм		Диаметр корпуса 39,5 мм		Диаметр корпуса 45 мм
Сталь 1.4435	Керамика AL2O3		Сталь 1.4435					Керамика AL2O3			
Сталь 1.4571	Сталь 1.4571 (PVDF) (PVC)		Сталь 1.4571			Сталь 1.4305		PVC	Сталь 1.4571, МНЖМц 10-1-1	Сталь 1.4571	PVC
0...50, 0...70 -20...50/ -20...80 -40...60	-25...85		0...50, 0...70 -20...50			-					
-25...125	-25...135	-25...125	-25...300		0...50 0...70	0...70, -20...70-для ЛМП 308и	0...50 0...70		0...70		
Емкостной			Тензорезистивный							Емкостной	

ДОПОЛНИТЕЛЬНОЕ ОБОРУДОВАНИЕ

1. Многофункциональное индикаторное устройство РА 430 представляет собой цифровой программируемый дисплей с релейным выходом для монтажа на датчик давления, предназначено для всех типов датчиков с уровнем сигнала 4-20 мА и стандартом подключения DIN43650.

Дисплей подключается непосредственно к датчику давления. Питание РА 430 осуществляется по токовой петле (4-20 мА) от датчика давления.

Степень защиты от пыли и воды IP65

2. Коррозионностойкий корпус для полевых условий















3. Радиатор (при измерении высокотемпературных сред - мод. ДМП331П, ДС200П)

4. Комплект монтажных частей - блок клапанный БКН-1

5. Демпфер гидравлических ударов ТТР

6. Зажим для закрепления кабеля погружного зонда АКЛ 801

ВНЕШНИЙ ВИД МОДЕЛЬНОГО РЯДА ДАТЧИКОВ МЕТРАН-55

Внешний вид	Модель	Внешний вид	Модель	Внешний вид	Модель
	ДМП331/ДМП333		ДМК331		ЛМП307
	Общепромышленное применение, для пищевой промышленности исполнение с торцевой мембраной		Для измерения агрессивных, абразивных, вязких сред, исполнение для кислорода		Традиционный погружной зонд для измерения уровня
	ДМП331И/ДМП333И		ЛМП331/ЛМП331И		ЛМП308, ЛМП808
	Микропроцессорный вариант моделей ДМП331/ДМП333 для прецизионных измерений		Для общепромышленного применения, ЛМП331И - для прецизионных измерений		ЛМП808 - аналог модели 308 в корпусе из PVC. Возможно исполнение с разделительным конструктивом зонда и кабеля
	ДМП331П		ЛМК331, ЛМК351		ЛМК858
	Для измерения давления с температурой среды до 300°C, измерение вязких субстанций, специальное исполнение для агрессивных сред		Измерение уровня в открытых резервуарах. Измерение давления и уровня вязких, абразивных, агрессивных сред		Измерения вязких, абразивных, агрессивных субстанций
	ДМП334		ДС200, ДС200П	Дополнительное оборудование	
	Общепромышленное применение, измерение высоких давлений, для гидравлического и прессового оборудования		Измерение давления с температурой среды 300°C, измерений вязких субстанций, встроенное многофункциональное устройство		
	ДМП341		ЛМП305	<ol style="list-style-type: none"> 1. РА 430 2. Корпус 3. Радиатор 4. Комплект 5. Демпферы 	
	Общепромышленное применение, измерение низких давлений		Измерение давления в скважинах с малым диаметром		

**ОПРОСНЫЙ ЛИСТ ДЛЯ ВЫБОРА ДАТЧИКОВ МЕТРАН-55
ДЛЯ СПЕЦИАЛЬНЫХ ПРИМЕНЕНИЙ**

Предприятие: _____
 Адрес: _____
 Контакт.лицо: _____
 Должность: _____
 Т., ф., e-mail: _____

Назначение (для какого тех.процесса): _____ Кол-во _____

Измеряемое давление	<input type="checkbox"/> Избыточное (от атмосферного) <input type="checkbox"/> Абсолютное (от абсолютного "нуля") <input type="checkbox"/> Разрежение (от атмосферного) <input type="checkbox"/> Давление-разрежение	<input type="checkbox"/> Уровень (только для открытых резервуаров) Предпочтительный датчик: <input type="checkbox"/> врезной ДД/ <input type="checkbox"/> погружной зонд
Единицы измерения	<input type="checkbox"/> Па <input type="checkbox"/> кПа <input type="checkbox"/> МПа <input type="checkbox"/> другие	<input type="checkbox"/> м вод.ст. <input type="checkbox"/> кПа <input type="checkbox"/> МПа <input type="checkbox"/> другие
Диапазон измерения	_____ /ед.изм. _____ /возможный диапазон от -0,1 до 100 МПа	
Осн.прив.погрешность	<input type="checkbox"/> ±0,1% <input type="checkbox"/> ±0,2% <input type="checkbox"/> ±0,25% <input type="checkbox"/> ±0,35% <input type="checkbox"/> ±0,5% <input type="checkbox"/> ±1%	
Выходной сигнал	<input type="checkbox"/> 4-20 мА/2-х пров. <input type="checkbox"/> 0-20 мА/3-х пров. <input type="checkbox"/> 0-5 В/3-х пров. <input type="checkbox"/> 1-6 В/3-х пров. <input type="checkbox"/> 0-1 В/3-х пров. <input type="checkbox"/> 0-10 В/3-х пров. <input type="checkbox"/> 4-20 мА/3-х пров.(заказ)	
Электрическое подключение (степень защиты от пыли и воды)	<input type="checkbox"/> Разъем DIN 43650 (IP65) <input type="checkbox"/> Увеличение степени защиты до IP67 (для DIN 43650) <input type="checkbox"/> M12x1 (4-pin) (Binder 713) <input type="checkbox"/> Разъем Busconeer (IP68 - погружение до 1 м вод.ст.) <input type="checkbox"/> Кабельный ввод PG7/2 м кабеля (IP67) <input type="checkbox"/> Разъем Binder 723 5-pin (IP67) <input type="checkbox"/> Корпус из нерж.стали для полевых условий (IP68 - погружение до 1 м вод.ст.) <input type="checkbox"/> Корпус из нерж.стали для полевых условий (IP68 - погружение до 1 м вод.ст.)+дисплей	
Взрывозащищенное исполнение	<input type="checkbox"/> ExialICT4X с разъемом по DIN 43650 Искробезопасная электрическая цепь	<input type="checkbox"/> Нет
Индикация	<input type="checkbox"/> Нет <input type="checkbox"/> С датчиком по разъему DIN 43650 Наличие уставок: <input type="checkbox"/> Нет <input type="checkbox"/> 1 <input type="checkbox"/> 2 <input type="checkbox"/> Внешний индикатор (подключение по токовой петле 4-20 мА)	
Механическое подсоединение к процессу	<input type="checkbox"/> M20x1,5 по стандарту <input type="checkbox"/> DIN 3852 или <input type="checkbox"/> DIN 16288 <input type="checkbox"/> M12x1,5 по стандарту <input type="checkbox"/> DIN 3852 или <input type="checkbox"/> DIN 16288 <input type="checkbox"/> G1/2" по стандарту <input type="checkbox"/> DIN 3852 или <input type="checkbox"/> DIN 16288 <input type="checkbox"/> G1/4" по стандарту <input type="checkbox"/> DIN 3852 или <input type="checkbox"/> DIN 16288 <input type="checkbox"/> G3/4" DIN 3852 <input type="checkbox"/> G1" DIN 3852 <input type="checkbox"/> G1 1/2" DIN 3852 <input type="checkbox"/> исполнение с торцевой мембраной (дополнит.)	Коническая резьба <input type="checkbox"/> 1/2" NPT <input type="checkbox"/> 1/4" NPT
	Заполняется для погружного зонда Допускаемый диаметр корпуса: <input type="checkbox"/> 19 мм <input type="checkbox"/> 27 мм <input type="checkbox"/> 35 мм <input type="checkbox"/> 39,5 мм <input type="checkbox"/> 45 мм <input type="checkbox"/> не имеет значения Материал кабеля: <input type="checkbox"/> PVC (ПВХ) <input type="checkbox"/> PUR (полиуретан) <input type="checkbox"/> FEP(фторопласт) <input type="checkbox"/> TPE (термопластэластомер) <input type="checkbox"/> без кабельного разъема Длина кабеля: _____ м	<input type="checkbox"/> зажим DN1" <input type="checkbox"/> зажим DN1 1/2" <input type="checkbox"/> зажим DN2" <input type="checkbox"/> труб.соединение DN25 <input type="checkbox"/> труб.соединение DN40 <input type="checkbox"/> труб.соединение DN50 <input type="checkbox"/> DIN 2501 DN80
Уплотнение чувствительного элемента	<input type="checkbox"/> FKM (витон) <input type="checkbox"/> Parker (витон, -40...125°C) <input type="checkbox"/> EPDM (до 10 МПа) <input type="checkbox"/> NBR <input type="checkbox"/> Тефлон	
Материал мембраны	<input type="checkbox"/> Сталь 1.4435 <input type="checkbox"/> Керамика Al2O3 (96%) <input type="checkbox"/> Керамика Al2O3 (99,9%) <input type="checkbox"/> Hastelloy <input type="checkbox"/> Тантал	
Материал корпуса датчика	<input type="checkbox"/> Нерж.сталь 1.4571 (DIN 17348) <input type="checkbox"/> PVDF (Pn ≤ 6 МПа) <input type="checkbox"/> PVC	
Среда	Среда _____ <input type="checkbox"/> Агрессивная <input type="checkbox"/> Абразивная <input type="checkbox"/> Вязкая <input type="checkbox"/> Загрязненная	
Диапазон температур	Измеряемой среды от _____ до _____ °C* Окружающей среды от _____ до _____ °C * 1. Возможность вынесения датчика на импульсной трубке L=0,5...15 м. Да Нет 2. Заполняется, если нельзя вынести датчик на импульсной трубке: температура калибровки _____ °C 3. Среда и температура стерилизации (для пищевого исполнения): Среда стерилизации _____ Температура стерилизации _____ °C	