

РЕЛЕ - СЧЕТЧИК ИМПУЛЬСОВ РСИ-П4-10 АСDC24-240 В УХЛ4

ТУ 3425-007-31928807-2014 соответствуют требованиям ТР ТС

Код EAN-13 (артикул) РСИ-П4-10 4620769452115

Технические характеристики	
Напряжение питания	АС220В ± 10%, 50Гц АСDC24В ± 10%,
Диапазон счета импульсов	1-9999 импульсов
Время готовности	не более 0,15с
Максимальная частота следования импульсов	25 Гц
Минимальная длительность импульса «Сброс»:	50 мс
Минимальная длительность импульсов, поступающих на счетный вход	50 мс
Максимальное коммутируемое напряжение	400 В
Максимальный коммутируемый ток при активной нагрузке: АС 250 В, 50 Гц (АС1) / DC 30 В (DC1)	5А / 5А
Количество и тип контактов	2 перекл. группы
Максимальная коммутируемая мощность	1000 ВА
Механическая износостойкость, циклов не менее	10x10 ⁶
Электрическая износостойкость, циклов не менее	100000
Степень защиты реле по корпусу по клеммам	IP40 IP10
Диапазон рабочих температур	-10 ... +55 ⁰ С
Температура хранения	-40 ... +60 ⁰ С
Относительная влажность воздуха	до 80% при 25 ⁰ С
Высота над уровнем моря	до 2000 м
Рабочее положение в пространстве	произвольное
Режим работы	круглосуточный
Габаритные размеры	48 x 48 x 98 мм
Масса	0.15 кг


ЕАС

Назначение

Реле - счетчик импульсов предназначено для подсчета количества внешних импульсов и управления исполнительными устройствами через контакты реле.

Конструкция

Реле выпускаются в унифицированном пластмассовом корпусе с задним присоединением проводов питания и коммутируемых электрических цепей. Реле монтируется на щит. Крепление осуществляется с помощью съемных винтовых зажимов. Конструкция клемм обеспечивает надежный зажим проводов сечением до 1,5 мм². На лицевой панели реле расположен трехдекадный переключатель «Уставка» для установки заданного количества импульсов, поступающих на вход «У1», индикатор включения напряжения питания «Сеть», индикатор срабатывания встроенного электромагнитного реле «Реле» и DIP - переключатель

«Функция» для выбора диаграммы работы и интервала времени, когда будет включено встроенное исполнительное реле. DIP-переключатель состоит из четырех независимых контактных пар (переключателей). Габаритные и установочные размеры приведены на рис. 2.

Условия эксплуатации

Окружающая среда – взрывобезопасная, не содержащая пыли в количестве, нарушающем работу реле, а так же агрессивных газов и паров в концентрациях, разрушающих металлы и изоляцию. Вибрация мест крепления реле с частотой от 1 до 100 Гц при ускорении до 9,8 м/с². Воздействие по сети питания импульсных помех амплитудой, не превышающей двойную величину номинального напряжения питания и длительностью не более 10 мкс. Воздействие электромагнитных полей, создаваемых проводом с импульсным током амплитудой до 100 А, расположенным на расстоянии не менее 10 мм от корпуса реле.

Работа реле

Реле имеет 8 значений выдержки времени, которые выбираются с помощью контактных пар 1,2,3 DIP - переключателя «Функция». Диаграмма работы выбирается с помощью переключателя 4 в соответствии с таблицей. Когда переключатель 4 находится в нижнем положении, работа реле начинается с «импульса». Встроенное исполнительное реле (далее реле) включается одновременно с подачей питания на прибор и выключается после отсчета заданного количества импульсов (уставки) «N» на переключателе «Уставка». Время выключения реле определяется установленной выдержкой времени «t» в соответствии с рис.3. Верхнее положение 4 переключателя соответствует работе реле с «паузы» (при подаче питания реле остается в выключенном состоянии). Реле включается после отсчета уставки «N» на время установленной выдержки времени «t» в соответствии с рис. 3. Когда реле включено замкнуты контакты 15 -18 и 25 -28 и включен желтый индикатор «Реле», когда выключено - замкнуты контакты 15 -16 и 25 -26, желтый индикатор выключен. Обнуление сосчитанного количества импульсов или установка реле в исходное состояние во время отсчета установленной выдержки времени осуществляется по переднему фронту команды «Сброс». По

заднему фронту команды «Сброс» счет импульсов заново возобновляется. Во время действия команды «Сброс» счетный вход заблокирован. Команда «Сброс» подается на вход «Y2». Имеется возможность изменение уставки во время подсчета импульсов. При изменении уставки в меньшую сторону и, если сосчитанное количество импульсов оказывается больше значения новой уставки, реле переключится на установленное время «t» согласно выбранной диаграмме работы и вернется в исходное состояние, при этом счетчик обнулится. В других случаях подсчет импульсов будет продолжен до установленного нового значения. Напряжение питания ACDC24 В подается на клеммы «+A3» и «A2», а напряжение AC220 В - на клеммы «A1» и «A2». Сигналы внешнего сброса и входных импульсов можно сформировать путем замыкания и размыкания клемм «Y1», «Y2» и «A1». Схема подключения реле приведена на рис.3 и на шильдике, расположенном на корпусе реле. При изменении временных интервалов и диаграммы работы реле необходимо выключить.

Габаритные размеры

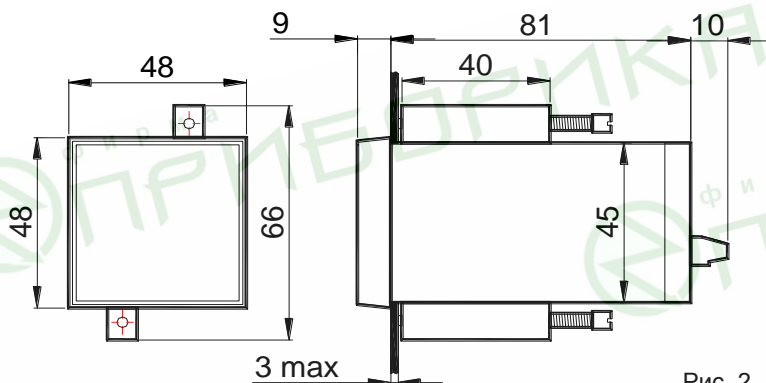


Рис. 2

Комплект поставки

- | | | |
|----|--------------------------------|-------|
| 1. | Реле времени | 1 шт |
| 2. | Комплект кронштейнов крепления | 2 шт |
| 3. | Паспорт | 1 экз |

Маркировка

На корпус наносится:

- условное обозначение типа модификации, напряжения питания, группа климатического исполнения;
- товарный знак предприятия изготовителя;
- схема подключения, код EAN-13;
- страна производитель.

Упаковка

Упаковка прибора производится в потребительскую тару, картонную коробку. Упаковка изделий при пресылке почтой - по ГОСТ 9181-74.

Хранение

Прибор хранить в закрытых отапливаемых помещениях в картонных коробках при соблюдении следующих условий: - температура окружающего воздуха $-40...+70$ °С; - относительная влажность воздуха не более 95% при температуре 35 °С. Воздух в помещении не должен содержать пыли, паров кислот и щелочей, а также газов вызывающих коррозию.

Утилизация

Реле времени не содержат вредных веществ, не требуют специальных мер по утилизации.

Пример записи для заказа: реле времени РСИ-П4-10 ACDC24-240В УХЛ4.

Где: **РСИ-П4-10** название изделия, **ACDC24-240В** комбинированное напряжение, **50Гц** частота переменного тока, **УХЛ4** климатическое исполнение. **4620769452115** (артикул) код EAN-13.
Не содержит драгоценных металлов.

ГАРАНТИЙНЫЕ ОБЯЗАТЕЛЬСТВА

Гарантийный срок изделия 24 месяца с момента передачи его потребителю (продажи). Если дату передачи установить невозможно, срок исчисляется с даты изготовления. Отметку о приёмке контролёр ОТК проставляет на корпусе изделия в виде заводского номера. Первые цифры заводского номера на корпусе изделия обозначают месяц и год выпуска.

Претензии не принимаются при нарушении условий эксплуатации и при механических повреждениях.

Диаграмма работы (6)
Нижнее положение
переключателя 4

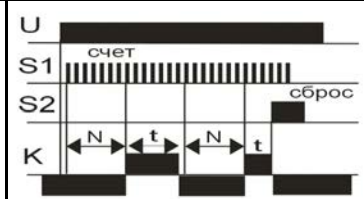
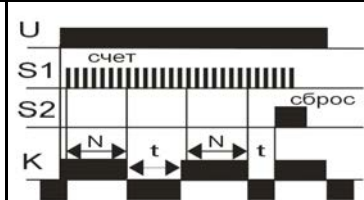


Диаграмма работы (5)
Верхнее положение
Переключателя 4



Положение переключателей № 1, 2, 3

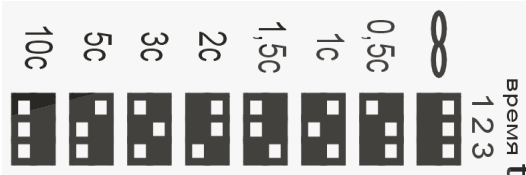


Схема подключения

Рис. 1

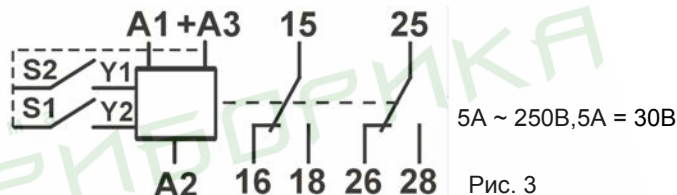


Рис. 3

Напряжение питания ACDC24В подается на клеммы «+A3», «A2», При питании реле постоянным напряжением «+Упит» подключить на клемму «+A3». Напряжение питания AC220В подается на клеммы «A1», «A2».