

Руководство по эксплуатации содержит технические данные, описание принципа действия и устройства, а также сведения, необходимые для правильной эксплуатации коррозионностойких датчиков давления Метран-49, коррозионностойких датчиков давления взрывозащищенных Метран-49-Ех, Метран-49-Вн, предназначенных для измерения:

избыточного давления Метран-49-ДИ, Метран-49-Ех-ДИ, Метран-49-Вн-ДИ;

разрежения Метран-49-ДВ, Метран-49-Ех-ДВ, Метран-49-Вн-ДВ;

давления-разрежения Метран-49-ДИВ, Метран-49Ех-ДИВ, Метран-49-Вн-ДИВ;

разности давлений Метран-49-ДД, Метран-49-Ех-ДД, Метран-49-Вн-ДД.

Руководство по эксплуатации распространяется на датчики Метран-49, изготавливаемые для нужд народного хозяйства и поставляемые на экспорт.

Инв.№ подл.	Подп. и дата	Взам. инв.№	Инв.№ дубл.	Подп. и дата	Изм	Лист	№ докум.	Подпись	Дата	СПГК 5054.000РЭ	Лист

1 Описание и работа

1.1 Назначение

1.1.1 Коррозионностойкие датчики давления (в дальнейшем датчики) Метран-49, Метран-49-Ех, Метран-49-Вн предназначены для работы в системах автоматического контроля, регулирования и управления технологическими процессами и обеспечивают непрерывное преобразование значения измеряемого параметра - давления избыточного, разрежения, давления-разрежения, разности давлений нейтральных и агрессивных сред в унифицированный токовый выходной сигнал дистанционной передачи.

Датчики имеют как обыкновенное, так и взрывозащищенное исполнения.

Датчики Метран-49-Вн, Метран-49-Ех предназначены для установки во взрывоопасных зонах помещений и наружных установок согласно главе 7.3 ПУЭ-86, главе ЭЗ ПТЭ и ПТБ и другим нормативным документам, регламентирующим применение электрооборудования во взрывоопасных условиях.

Датчики Метран-49-Вн имеют вид взрывозащиты "взрывонепроницаемая оболочка" с уровнем взрывозащиты "взрывобезопасный" с маркировкой по взрывозащите "1ExdslIBT4/H₂", соответствуют требованиям ГОСТ22782.0, ГОСТ22782.6 и предназначены для применения во взрывоопасных зонах всех классов, в которых могут образовываться взрывоопасные смеси газов и паров с воздухом категории IIA, IIB групп T1, T2, T3, T4 и категории IIC группы T1 по ГОСТ 12.1.011.

Датчики "Метран-49-Ех", соответствующие требованиям ГОСТ22782.0, ГОСТ22782.5, выполняются с видом взрывозащиты "искробезопасная электрическая цепь" с уровнем взрывозащиты (в зависимости от комплектности) "особовзрывобезопасный", маркировка по взрывозащите – 0ExialICT5X;

- "взрывобезопасный", маркировка по взрывозащите – 1ExibICT5X.

Знак "X" в маркировке взрывозащиты указывает на особые условия эксплуатации датчиков "Метран-49-Ех", связанные с тем, что питание датчиков осуществляется от блоков питания (см. п.1.2.7).

Уровень взрывозащиты датчика определяется уровнем взрывозащиты применяемого вторичного устройства.

Датчики относятся к изделиям ГСП.

Датчики предназначены для работы с вторичной регистрирующей и показывающей аппаратурой, регуляторами и другими устройствами автоматики, машинами цен-

Подп. и дата	
Инв.№ дубл.	
Взам. инв.№	
Подп. и дата	
Инв.№ подл.	

					СПГК 5054.000РЭ	Лист
Изм	Лист	№ докум.	Подпись	Дата		

трализованного контроля и системами управления, работающими от стандартного выходного сигнала 0-5, 4-20, 0-20, 5-0, 20-4, 20-0мА постоянного тока.

1.1.2 По устойчивости к климатическим воздействиям датчики в зависимости от вида исполнения соответствуют:

- исполнению УХЛ категории размещения 3.1 по ГОСТ15150 (группе исполнения В4 по ГОСТ12997) - для датчиков с кодом электронного преобразователя АП;
- виду климатического исполнения У категории размещения 2 по ГОСТ15150 (группе исполнения С4 по ГОСТ 12997) – для датчиков с аналоговым электронным преобразователем (АП) и с микропроцессорным электронным преобразователем (МП, МП1);
- виду климатического исполнения Т категории размещения 3 по ГОСТ15150 (группе исполнения С1 по ГОСТ12997) - для датчиков с аналоговым электронным преобразователем (АП) и с микропроцессорным электронным преобразователем (МП, МП1);
- виду климатического исполнения У категории размещения 1 по ГОСТ15150 (группе исполнения С2 по ГОСТ 12997) – для датчиков с аналоговым электронным преобразователем (АП) и с микропроцессорным электронным преобразователем (МП, МП1);

1.1.2а Коды исполнений датчика в зависимости от электронного преобразователя приведены в таблице 1.

Таблица 1

Код	Электронный преобразователь
АП	аналоговый
МП	микропроцессорный без индикаторного устройства
МП1	микропроцессорный со встроенным индикаторным устройством

1.1.3 При заказе датчика должно быть указано:

- условное обозначение датчиков;
- для датчиков с кодом электронного преобразователя АП при необходимости предел (пределы) перенастройки требуемые при эксплуатации;
- обозначение технических условий.

1.1.4 Условное обозначение датчика составляется по структурной схеме, приведенной в приложении А.

Подп. и дата	
Инв.№ дубл.	
Взам. инв.№	
Подп. и дата	
Инв.№ подл.	

Изм	Лист	№ докум.	Подпись	Дата	СПГК 5054.000РЭ	Лист

Примеры записи обозначения датчика при его заказе и в документации другой продукции, в которой он может быть применен:

1) Датчик разности давлений взрывозащищенный «Метран-49-Вн-ДД», модель 9420, с аналоговым электронным преобразователем, с мембранами из сплава 06ХН28МДТ, с фланцами из сплава 10Х17Н13М2Т, климатического исполнения УХЛ 3.1 для работы при температуре от плюс 5 до плюс 70 °С, с $\gamma = \pm 0,25\%$, с верхним пределом измерения 16 кПа с пределами перенастройки 25 и 40 кПа, с предельно допускаемым рабочим избыточным давлением 6 МПа, с выходным сигналом 4-20 мА, с вентильным блоком обозначается:

Метран-49-Вн-ДД-9420-06-т₃-0,25-16 кПа (25; 40 кПа)-6-42-БВН04

ТУ 4212-008-12580824-99

2) Датчик давления - разряжения «Метран-49-ДИВ» модель 9320, с аналоговым электронным преобразователем, с мембранами из сплава 36НХТЮ и фланцами из стали 12Х18Н10Т климатического исполнения УХЛ 3.1 для работы при температуре от +5 до плюс 50°С, с $\gamma = \pm 0,5\%$, с верхним пределом измерений 5,0 кПа, с выходным сигналом 5-0 мА, со штуцером с резьбой К1/2, с индикатором ЖКИ, со штепсельным разъемом обозначается:

Метран-49-ДИВ-9320- 02-т₁-0,5-5,0кПа-50-К1/2-И1-ШР

ТУ 4212-008-12580824-99

3) Датчик разности давлений «Метран-49-ДД», модель 9420, с мембранами из сплава 06ХН28МДТ, с фланцами из сплава 10Х17Н13М2Т, с микропроцессорным электронным преобразователем со встроенным индикаторным устройством, с $\gamma = \pm 0,2\%$, климатического исполнения У1, с верхним пределом измерения 25 кПа, с предельно допускаемым рабочим избыточным давлением 6 МПа, с выходным сигналом 4-20 мА, с вентильным блоком, с сальниковым вводом обозначается:

Метран-49-ДД-9420-06-МП1-т10-015-16кПа-6-42-БВН04-С

ТУ 4212-008-12580824-99.

4) Датчик давления - разряжения «Метран-49-ДИВ» модель 9340, с аналоговым электронным преобразователем, с мембранами из сплава 36НХТЮ и фланцами из стали 12Х18Н10Т, климатического исполнения Т3 для работы при температуре от минус 10 до плюс 55°С, с $\gamma = \pm 0,25\%$, с верхним пределом измерений давления разряжения 100 кПа, избыточного давления 150 кПа, с выходным сигналом 5-0 мА, со штуцером с резьбой К1/2, с индикатором СДИ, со штепсельным разъемом обозначается:

Подп. и дата	
Инв.№ дубл.	
Взам. инв.№	
Подп. и дата	
Инв.№ подл.	

					СПГК 5054.000РЭ	Лист
Изм	Лист	№ докум.	Подпись	Дата		

Метран-49-ДИВ-9340-02-t,-0,25-150кПа-50-К1/2-И2-ШР

ТУ 4212-008-12580824-99

5) Датчик разности давлений «Метран-49-ДД», модель 9420, с мембранами из сплава 06ХН28МДТ, с фланцами из сплава 10Х17Н13М2Т, с микропроцессорным электронным преобразователем без индикатора, климатического исполнения ТЗ, для работы при температуре от минус 25 до плюс 70°С, с $\gamma = \pm 0,15\%$, с верхним пределом измерения 40 кПа, с предельно допускаемым рабочим избыточным давлением 6 МПа, с выходным сигналом 4-20 мА, с вентильным блоком, с сальниковым вводом, с выносным индикаторным устройством обозначается:

Метран-49-ДД-9420-06-МП-t8-015-40кПа-6-42-БВН04-С-ВИ

ТУ 4212-008-12580824-99.

Инв.№ подл.	Подп. и дата	Взам. инв.№	Инв.№ дубл.	Подп. и дата	СПГК 5054.000РЭ					Лист
										Изм

1.2 Технические данные

1.2.1 Наименование датчика, модели исполнения, P_{max} (максимальный верхний предел измерений), P_{min} (минимальный верхний предел измерений) в зависимости от электронного преобразователя, предельно допускаемые рабочие избыточные давления для датчиков ДД, верхние пределы измерений по ГОСТ22520 приведены в таблицах 4-7.

Каждый датчик может быть перенастроен по диапазону измерения в пределах $P_{min}...P_{max}$ по стандартному ряду давлений по ГОСТ22520 (таблицы 4-7).

При выпуске с предприятия-изготовителя датчик настраивается на верхний предел измерений в соответствии с заказом и выбирается из значений, указанных в таблицах 4-7.

Для датчиков с кодом электронного преобразователя АП пределы перенастройки должны соответствовать заказу.

Для датчиков с кодом электронного преобразователя АП при отсутствии в заказе указаний о пределах перенастройки, требуемых в процессе эксплуатации, датчик поставляется перенастраиваемым не менее чем на два верхних предела измерений, предусмотренных для данной модели или на один меньший и один больший верхний предел измерений относительно заказа.

Датчики с микропроцессорным электронным преобразователем (МП, МП1) перенастраиваются по всему ряду пределов измерений для данной модели, указанных в графе 7 таблиц 4 и 5, графе 8 таблицы 7 и графах 9 и 10 таблицы 6.

Типовым представителем датчиков является датчик Метран-49-ДД, модель 9430.

1.2.1а В зависимости от измеряемого давления датчики имеют следующие обозначения:

- ДД – датчики разности давлений;
- ДИ - датчики избыточного давления;
- ДВ – датчики разрежения;
- ДИВ – датчики давления-разрежения;

1.2.1б Датчики с кодом электронного преобразователя АП могут быть укомплектованы индикаторными устройствами:

- СДИ (индикатор на основе светоизлучающих диодов);

Подп. и дата
Инв.№ дубл.
Взам. инв.№
Подп. и дата
Инв.№ подл.

Изм	Лист	№ докум.	Подпись	Дата	СПГК 5054.000РЭ	Лист

- ЖКИ (индикатор на основе жидких кристаллов).

Коды индикаторов приведены в таблице А.6.

1.2.1в Датчики с микропроцессорным электронным преобразователем изготавливаются двух типов:

МП1- со встроенным индикаторным устройством на основе жидких кристаллов (ЖКИ) и МП – без индикатора.

Для настройки параметров, контроля, выбора режима работы датчиков с кодом МП могут использоваться выносные индикаторные устройства (ВИ) на основе жидких кристаллов (ЖКИ).

1.2.2 Пределы допускаемой основной погрешности (γ) датчиков с кодом электронного преобразователя МП, МП1, выраженные в процентах от нормирующего значения, указаны в таблице 2.

Таблица 2

Код предела допускаемой основной погрешности	Предел допускаемой основной погрешности, $\pm\gamma\%$			
	P_{max}	$P_{max} > P_e \geq P_{max}/6$	$P_{max}/6 > P_e \geq P_{max}/10$	$P_{max}/10 > P_e \geq P_{max}/25$
015	0,15	0,2	0,25*	$0,14 + 0,02 \frac{P_{max}}{P_e}$
050	0,5			$0,4 + 0,02 \frac{P_{max}}{P_e}$

Примечания

1. P_{max} – максимальный верхний предел измерений для данной модели датчика (суммы абсолютных максимальных значений верхних пределов измерений избыточного давления (P_{max}) и разрежения ($P_{max(-)}$) для датчиков ДИВ).

P_e – давление настройки модели, выбранное в соответствии с графой 7 таблиц 4,5 и 7, для датчиков ДИВ - сумма абсолютных значений давлений настройки избыточного давления (P_e) и разрежения ($P_{e(-)}$), выбранных в соответствии с графой 9, 10 таблицы 6.

2. * $\gamma = \pm 0,5\%$ для моделей 9120, 9130, 9220, 9230, 9320, 9420, 9430.

1.2.2а Пределы допускаемой основной погрешности датчиков с кодом электронного преобразователя АП выраженные в процентах от нормирующего значения, равны:

- $\pm 0,20\%$;
- $\pm 0,25\%$;

Подп. и дата	
Инв.№ дубл.	
Взам. инв.№	
Подп. и дата	
Инв.№ подл.	

Изм	Лист	№ докум.	Подпись	Дата	СПГК 5054.000РЭ	Лист

- $\pm 0,50\%$.

За нормирующее значение (п.1.2.2, 1.2.2а) принимается:

- для датчиков Метран-49-ДИВ, Метран-49-Вн-ДИВ, Метран-49-Ех-ДИВ сумма абсолютных значений верхних пределов измерений избыточного давления и разрежения.

- для остальных датчиков – верхний предел измерений входного параметра.

Основная погрешность датчика с нижним предельным значением, равным нулю, выраженная в процентах от нормирующего значения, численно равна основной погрешности, выраженной в процентах от диапазона изменения выходного сигнала.

1.2.2б При перенастройке датчика с кодом электронного преобразователя АП на любой из пределов измерений, предусмотренных для данной модели, допускаемая основная погрешность и вариация не превышает:

- для датчиков с $|\gamma|$, равной 0,20 - 0,25%;
- для датчиков с $|\gamma|$, равной 0,25 - 0,5%;
- для датчиков с $|\gamma|$, равной 0,50 - 0,5%.

1.2.3 Вариация выходного сигнала не превышает $|\gamma|$.

1.2.4 Датчики Метран-49, Метран-49-Вн имеют линейно убывающую или линейно возрастающую характеристику выходного сигнала (в зависимости от заказа), датчики Метран-49-Ех - линейно возрастающую характеристику выходного сигнала.

Значения выходного сигнала, соответствующие нижнему предельному значению измеряемого параметра указаны в таблице 3.

Инв.№ подл.	Подп. и дата	Взам. инв.№	Инв.№ дубл.	Подп. и дата	СПГК 5054.000РЭ					Лист
Изм	Лист	№ докум.	Подпись	Дата						

Таблица 3

Наименование датчика	Выходной сигнал, соответствующий нижнему предельному значению измеряемого параметра.					
	при значениях выходного сигнала, мА					
	0-5	5-0	4-20	20-4	0-20	20-0
Датчики Метран-49-ДИ, Метран-49-ДВ, Метран-49-ДД, Метран-49-Вн-ДИ, Метран-49-Вн-ДВ, Метран-49-Вн-ДД	0	5	4	20	0	20
Датчики Метран-49-Ех-ДИ, Метран-49-Ех-ДВ, Метран-49-Ех-ДД	-	-	4	-	-	-
Датчики с равным по абсолютному значению верхними пределами измерения избыточного давления и разрежения Метран-49-ДИВ, Метран-49-Вн-ДИВ, Метран-49-Ех-ДИВ	2,5	2,5	12	12	10	10
Датчики Метран-49-ДИВ, Метран-49-Вн-ДИВ/ Метран-49-Ех-ДИВ с верхними пределами измерения избыточного давления, кПа	--	-	12	-	-	-
60	3,125/	1,875/	14,0/14,0	10,0/-	12,5/-	7,5/-
150	2,000/	3,000/	10,4/10,4	13,6/-	8,0/-	12,0/-
300	1,250/	3,750/	8,0/8,0	16,0/-	4,4/-	13,3/-
500	0,83/	4,16/	6,66/6,66	17,3/-	3,33/-	16,6/-
900	0,500/	4,5/	5,6/5,6	18,41/-	2,00/-	18/-
1500	0,312/	4,68/	5,0/5,0	19,00/-	1,25/-	18,75/-
2400	0,200/	4,8/	4,64/4,64	19,36/-	0,8/-	19,2/-

Примечания

- У датчиков Метран-49-ДИВ, Метран-49-Вн -ДИВ, значение выходного сигнала, соответствующее верхнему пределу измерений разрежения, равно:
0 - для датчиков с выходным сигналом (0-5), (0-20)мА
5 – для датчиков с выходным сигналом (5-0)мА;
4 - для датчиков с выходным сигналом (4-20)мА;
20 – для датчиков с выходным сигналом (20-4), (20-0)мА.
- У датчиков Метран-49-Ех-ДИВ значение выходного сигнала, соответствующее верхнему пределу измерений разрежения, равно 4мА.

Подп. и дата	
Инв.№ дубл.	
Взам. инв.№	
Подп. и дата	
Инв.№ подл.	

СПГК 5054.000РЭ

Лист

Изм Лист № докум. Подпись Дата

1.2.5 Выходной сигнал датчиков Метран-49, Метран-49-Вн – 0-5, 5-0 мА, 0-20, 20-0 мА или 4-20, 20-4 мА, датчиков Метран-49-Ех – 4-20 мА.

Предельные значения выходного сигнала постоянного тока для датчиков, укомплектованных индикаторами:

- ЖКИ – 4-20, 20-4 мА;
- СДИ – 0-5, 5-0 мА; 0-20, 20-0 мА.

1.2.6 Электрическое питание датчиков Метран-49, Метран-49-Вн осуществляется от источника постоянного тока напряжением в зависимости от электронного преобразователя (таблицу 8).

Схема внешних электрических соединений датчика должна соответствовать представленной в приложении Б.

Таблица 8

Код электронного преобразователя	АП			МП, МП1		
	Выходной сигнал, мА	4-20 20-4	0-5 5-0	0-20 20-0	4-20 20-4	0-5 5-0
Напряжение питания, В	15-42	36±0,72		12-42	36±0,72	

Примечания

1. Величины напряжений питания даны без учета внешней нагрузки. Пределы допустимого напряжения и сопротивления нагрузки и линии связи должны соответствовать границе рабочей зоны, приведенной в приложении Г.
2. Для датчиков с кодом АП, укомплектованных индикатором ЖКИ (сигнал 4-20 и 20-4 мА), $U_{пит\ min}$ равно 15,2В.

Источник питания, используемый для питания датчиков в эксплуатационных условиях, должен удовлетворять следующим требованиям:

- сопротивление изоляции не менее 40 МОм;
- выдерживать испытательное напряжение при проверке электрической прочности изоляции 1,5кВ;
- Пульсация (двойная амплитуда) выходного напряжения не превышает 0,5% от номинального значения выходного напряжения, при частоте гармонических составляющих, не превышающей 500Гц.

1.2.7 Электрическое питание датчиков Метран-49-Ех осуществляется от искробезопасных цепей барьеров (блоков), имеющих вид взрывозащиты «искробезопасная

Подп. и дата	
Инв.№ дубл.	
Взам. инв.№	
Подп. и дата	
Инв.№ подл.	

электрическая цепь» с уровнем взрывозащиты «ia» или «ib» для взрывоопасных смесей подгруппы IIC, при этом напряжение холостого хода $U_{xx} \leq 24V$, а ток короткого замыкания $J_{кз} \leq 120mA$.

Схема внешних электрических соединений датчиков Метран-49-Ех с блоком искрозащиты представлена в приложении В.

При использовании датчиков вне взрывоопасных зон без сохранения свойств взрывозащищенности электрическое питание датчиков допускается осуществлять от источника питания постоянного тока напряжением в зависимости от электронного преобразователя (таблицу 8).

1.2.8 Нагрузочное сопротивление датчиков Метран-49, Метран-49-Вн приведено в таблице 9:

Таблица 9

Код электронного преобразователя	Выходной сигнал, мА	Напряжение питания, В	Сопротивление нагрузки	
			Rmin, кОм	Rmax, кОм
АП	0-5; 5-0	36±0,72	0,2	2,5
	4-20; 20-4 0-20; 20-0		0,1	1,0
	4-20; 20-4	15-42	$R_{H \max} \leq 0,05 (U-15);$ $R_{H \min} \geq (U-17)/190$ для $U \geq 17$ В $R_{H \min} = 0$ для $U < 17$ В	
МП, МП1	0-5; 5-0	36±0,72	0,2	2,5
	4-20; 20-4 0-20; 20-0		0,1	1,2
	4-20; 20-4	12-42	$R_{H \max} \leq 0,05 (U-12);$ $R_{H \min} \geq (U-17)/190$ для $U \geq 17$ В $R_{H \min} = 0$ для $U < 17$ В	

Примечания

- Для датчиков с кодом электронного преобразователя АП, укомплектованных индикаторами ЖКИ, максимальное сопротивление нагрузки уменьшается на 10 Ом.
- Для датчиков с кодом электронного преобразователя АП, укомплектованных индикатором СДИ, максимальное сопротивление нагрузки уменьшается на 20 Ом.
- U – напряжение питания, В.

Датчики Метран-49-Ех предназначены для работы при нагрузочном сопротивлении от 0,1 до 0,45 кОм.

1.2.9 Потребляемая мощность В·А, не более:

- 0,5 В·А - для датчиков с выходным сигналом 0-5 мА; 5-0 мА;
- 0,8 В·А - для датчиков с выходным сигналом 4-20 мА; 20-4 мА;

Подп. и дата	
Инв.№ дубл.	
Взам. инв.№	
Подп. и дата	
Инв.№ подл.	

Изм	Лист	№ докум.	Подпись	Дата	СПГК 5054.000РЭ	Лист

- 1,0 В·А - для датчиков с выходным сигналом 0-20 мА; 20-0 мА.

1.2.9а Для датчиков с кодом электронного преобразователя АП, укомплектованных индикаторными устройствами, потребляемая мощность датчиков не более:

- 1,5 В·А для датчиков с индикаторами СДИ и выходным сигналом (0-5) и (5-0) мА;
- 2,0 В·А для датчиков с индикаторами СДИ и выходным сигналом (0-20) и (20-0) мА;
- 0,8 В·А для датчиков с индикаторами ЖКИ и выходным сигналом (4-20) и (20-4) мА.

1.2.10 Датчики предназначены для работы при барометрическом давлении от 84,0 до 106,7 кПа и соответствуют группе исполнения Р1 по ГОСТ 12997.

1.2.11 Датчики устойчивы к воздействию температуры окружающего воздуха, приведенной в таблице 10.

Таблица 10

Код электронного преобразователя	Вид климатического исполнения	Температурные пределы датчика и составных частей, °С		
		Датчик	Индикатор	
			СДИ	ЖКИ
АП	УХЛ3.1	от плюс 5 до плюс 50, от плюс 5 до плюс 70, от минус 10 до плюс 50;	от минус 40 до плюс 70	от минус 40 до плюс 70
	У2	от минус 30 до плюс 50, от минус 42 до плюс 50, от минус 42 до плюс 70.		
	У1	от минус 42 до плюс 70.		
	ТЗ	от минус 10 до плюс 55, от минус 25 до плюс 70, от минус 25 до плюс 55.		
МП1	У1	от минус 42 до плюс 70;	—	от минус 40 до плюс 70*
	ТЗ	от минус 25 до плюс 70.		
МП	У1	от минус 42 до плюс 70;	—	—
	ТЗ	от минус 25 до плюс 70.		

Примечание - * При комплектации датчиков МП1 индикатором ЖКИ с иными предельными температурами эксплуатации (по согласованию с заказчиком) в паспорте на датчик делается особая отметка.

Подп. и дата	
Инв.№ дубл.	
Взам. инв.№	
Подп. и дата	
Инв.№ подл.	

Изм	Лист	№ докум.	Подпись	Дата	СПГК 5054.000РЭ	Лист

1.2.12 Датчики исполнения УХЛ 3.1, У1, У2 устойчивы к воздействию относительной влажности окружающего воздуха (95±3) % при плюс 35°С и более низких температурах, без конденсации влаги.

Датчики исполнения Т3 устойчивы к воздействию относительной влажности окружающего воздуха 100% при плюс 35°С и более низких температурах с конденсацией влаги.

1.2.13 Степень защиты датчиков от воздействия пыли и воды - IP 65 по ГОСТ 14254.

1.2.14 По устойчивости к механическим воздействиям датчик соответствует виброустойчивому исполнению V1 (по ГОСТ 12997).

1.2.14.1 Допустимые направления вибрации указаны в приложениях Д-Ж.

Дополнительная погрешность датчиков, вызванная воздействием вибрации, выраженная в процентах от диапазона изменения выходного сигнала, не превышает значений γ_f , определяемых формулой

$$\gamma_f = \pm 0,1 \frac{P_{max}}{P_e}, \quad (1)$$

где P_{max} – максимальный верхний предел измерений для данной модели датчика (сумма абсолютных значений максимальных верхних пределов измерений избыточного давления и разрежения для датчиков Метран-49-ДИВ, Метран-49-Ех-ДИВ, Метран-49-Вн-ДИВ);

P_e – действительное значение верхнего предела измерений (сумма абсолютных действительных значений верхних пределов измерений избыточного давления и разрежения для датчиков Метран-49-ДИВ, Метран-49-Ех-ДИВ, Метран-49-Вн-ДИВ).

1.2.15 Датчики предназначены для измерения давления и перепада давления сред, по отношению к которым материалы, контактирующие с измеряемой средой (таблица А.1) являются коррозионностойкими.

1.2.16 Дополнительная погрешность датчиков, вызванная изменением температуры окружающего воздуха в рабочем диапазоне температур (п.1.2.11), выраженная в процентах от диапазона изменения выходного сигнала, на каждые 10 °С не превышает значений.

1.2.16.1 Для датчиков с кодом электронного преобразователя АП:

± 0,14 % для датчиков со значением $|\gamma|$, равным 0,2;

± 0,18 % для датчиков со значением $|\gamma|$, равным 0,25;

Подп. и дата
Инв.№ дубл.
Взам. инв.№
Подп. и дата
Инв.№ подл.

Изм	Лист	№ докум.	Подпись	Дата	СПГК 5054.000РЭ	Лист

$\pm 0,35$ % для датчиков со значением $|\gamma|$, равным 0,5.

1.2.16.2 Для датчиков с кодом электронного преобразователя МП, МП1: значения γ_T приведены в таблице 11:

Таблица 11

Код предела допускаемой основной погрешности	Дополнительная температурная погрешность в диапазонах настройки, $\pm\gamma_T$ % на 10 °С	
	$P_{max} \geq P_e \geq P_{max}/10$	$P_{max}/10 > P_e \geq P_{max}/25$
015	$0,05 + 0,05 \frac{P_{max}}{P_e}$	$0,1 + 0,1 \frac{P_{max}}{P_e}$
050	$0,1 + 0,05 \frac{P_{max}}{P_e}$	

где P_{max} , P_e – то же, что и в формуле (1);

1.2.16.3 После воздействия предельных температур изменение значения выходного сигнала датчиков, соответствующего нижнему предельному значению измеряемого параметра, при температуре $(23 \pm 2)^\circ\text{C}$ не превышает значений δ_T , определяемых формулой

$$\delta_T = \pm \left(|\gamma| + 0,2 \frac{P_{max}}{P_e} \right) \% , (2)$$

где $|\gamma|$ - абсолютное значение предела допускаемой основной погрешности, %; P_{max} , P_e – то же, что и в формуле (1).

После корректировки начального значения выходного сигнала, соответствующего нижнему предельному значению измеряемого параметра, основная погрешность не превышает $|\gamma|$.

1.2.17 Для датчиков с кодом электронного преобразователя АП пульсация выходного сигнала в диапазоне частот от 0,06 до 5 Гц, не превышает 0,25% от диапазона изменения выходного сигнала.

Пульсация выходного сигнала с частотой свыше 5 Гц до 10^6 Гц, не превышает 0,6% от диапазона изменения выходного сигнала для датчиков с выходным сигналом 0-5 мА или 5-0 мА и 0,25% от диапазона изменения выходного сигнала для датчиков с выходным сигналом 4-20 мА или 20-4 мА, 0-20 мА или 20-0 мА.

Пульсация выходного сигнала с частотой свыше 10^6 Гц не нормируется.

1.2.18 Для датчиков с кодом электронного преобразователя МП пульсация выходного сигнала в диапазоне частот от 0,06 до 5 Гц не превышает $0,67 |\gamma|$.

Подп. и дата	
Инв.№ дубл.	
Взам. инв.№	
Подп. и дата	
Инв.№ подл.	

Пульсация выходного сигнала в диапазоне частот свыше 5 Гц до 10^6 Гц не превышает 0,6 % от диапазона изменения выходного сигнала для выходного сигнала 0-5 мА; 5-0 мА и $0,67 |\gamma|$ для выходных сигналов 4-20 мА; 20-4 мА; 0-20 мА; 20-0 мА.

Пульсация выходного сигнала с частотой свыше 10^6 Гц не нормируется.

Пульсация выходного сигнала нормируется при нагрузочных сопротивлениях:

- 1 кОм - для датчиков с выходным сигналом 0-5 мА или 5-0 мА;
- 250 Ом - для датчиков с выходным сигналом 4-20 мА или 20-4 мА (0-20 мА или 20-0 мА).

Примечание - Пульсация для кода электронного преобразователя МП нормируется при минимальном времени установления.

1.2.19 Время установления выходного сигнала датчика, при скачкообразном изменении измеряемого параметра, составляющем 90% от диапазона измерения:

а) для датчиков с аналоговым электронным преобразователем время установления выходного сигнала не превышает 0,2с.

б) для датчиков с микропроцессорным электронным преобразователем в пределах от 0,2с до 25,6 со значениями:

(0,2±0,1) с ; (0,4±0,2) с; (0,8±0,2) с; (1,6±0,4) с; (3,2±0,5) с; (6,4±0,64) с; (12,8±1,3) с; (25,6±2,6) с.

в) для датчиков, укомплектованных индикаторами, время установления показаний индикатора не более:

- для кода АП – 3 с;
- для кода МП, МП1 – 1с.

1.2.20 Датчики с микропроцессорным электронным преобразователем имеют два режима работы:

- 1) режим контроля измеряемого давления;
- 2) режим установки и контроля параметров измерения.

1.2.20.1 В режиме нормального функционирования датчик с кодом электронного преобразователя МП, МП1 обеспечивает постоянный контроль своей работы и формирует сообщение о неисправности в виде уменьшения выходного сигнала ниже предельного:

- менее 3,7 мА для датчиков с выходным сигналом (4-20) и (20-4) мА;
- менее минус 0,1 мА для датчиков с выходным сигналом (0-20) и (20-0) мА, (0-5) и (5-0) мА

Подп. и дата	
Инв.№ дубл.	
Взам. инв.№	
Подп. и дата	
Инв.№ подл.	

					СПГК 5054.000РЭ	Лист
Изм	Лист	№ докум.	Подпись	Дата		

1.2.21 Изменение значения выходного сигнала датчиков Метран-49-ДД, Метран-49-Вн-ДД, Метран-49-Ех-ДД, вызванное изменением рабочего избыточного давления в диапазоне от нуля до предельно - допускаемого и от предельно - допускаемого до нуля (таблица 7), выраженное в процентах от диапазона изменения выходного сигнала, не превышает значений γ_P , определяемых формулой

$$\gamma_P = K_P \cdot \Delta P_{\text{раб}} \frac{P_{\text{max}}}{P_g}, \quad (3)$$

где P_{max} – максимальный верхний предел измерения для данной модели датчика;

P_g – действительное значение верхнего предела измерений;

$\Delta P_{\text{раб}}$ - изменение рабочего избыточного давления, МПа;

$K_P = 0,03 \text{ \% / МПа}$.

1.2.22 Средняя наработка на отказ датчика с учетом технического обслуживания, регламентируемого настоящим руководством по эксплуатации 100000ч.

1.2.23 Средний срок службы датчиков 10 лет.

Средний срок службы датчиков, предназначенных для измерения параметров агрессивных сред (углеводородный конденсат или природный газ) не менее 6 лет.

Для датчиков предназначенных для измерения:

- агрессивных сред с содержанием сероводорода 5% объемных (Оренбургское месторождение) средний срок службы не менее 6 лет.
- агрессивных сред с содержанием сероводорода 24,6% объемных (Астраханское месторождение) средний срок службы не менее 4 лет.
- для датчиков, предназначенных для измерения давления рабочих сред с морской водой или ее парамаи, средний срок службы не менее 7 лет.

1.2.24 Масса датчиков не превышает значений, указанных в таблице 12.

Инв.№ подл.	Подп. и дата									
	Инв.№ дубл.									
	Взам. инв.№									
	Подп. и дата									
	Инв.№ подл.									
Изм	Лист	№ докум.	Подпись	Дата	СПГК 5054.000РЭ					Лист

Таблица 12

Наименование датчика	Модель	Масса кг, не более
Датчик избыточного давления Метран-49-ДИ, Метран-49-Ех-ДИ, Метран-49-Вн-ДИ	9120, 9130, 9140	5
	9150, 9160, 9170	3,5
Датчик разрежения Метран-49-ДВ, Метран-49-Ех-ДВ, Метран-49-Вн-ДВ	9220, 9230	5
Датчик давления-разрежения Метран-49-ДИВ, Метран-49-Ех-ДИВ, Метран-49-Вн-ДИВ	9320, 9330, 9340	5
	9350	3,5
Датчик разности давлений Метран-49-ДД, Метран-49-Ех-ДД, Метран-49-Вн-ДД	9420, 9430, 9440	5

1.2.25 Установочные и присоединительные размеры датчиков с установленными монтажными частями соответствуют указанным в приложении И.

1.2.26 Вид характеристики выходного сигнала, т.е. возрастающая или убывающая характеристика, обеспечивается заводом-изготовителем в соответствии с заказом с учетом п. 1.2.4.

1.2.27 Датчики относятся к восстанавливаемым, ремонтируемым, однофункциональным изделиям.

1.2.28 Датчики с микропроцессорным электронным преобразователем обеспечивают возможность настройки на смещенный диапазон измерений с установкой начального значения выходного сигнала (смещение "нуля") при значении измеряемого параметра в пределах от нуля до $P = P_{max} - dP_{min}$,

где P_{max} – максимальный верхний предел измерений модели (таблицы 3-7).

dP_{min} – минимальный диапазон измерения для датчиков данной модели от P_n до P_{min} , при $P_n = 0$ $dP_{min} = P_{min}$ (таблицы 3-7).

1.2.29 Для датчиков, укомплектованных индикаторными устройствами, погрешность индикации результатов измерения в рабочем диапазоне температур (п.1.2.11), выраженная в процентах от диапазона измерения выходного сигнала, не более:

для кода АП - $\pm 1\%$;

для кода МП, МП1 - $\pm 0,5\%$.

Подп. и дата	
Инв.№ дубл.	
Взам. инв.№	
Подп. и дата	
Инв.№ подл.	

Изм	Лист	№ докум.	Подпись	Дата

СПГК 5054.000РЭ

Лист

1.3 Устройство и работа датчика

1.3.1 Датчик состоит из преобразователя давления (в дальнейшем - измерительный блок) и электронного преобразователя. Датчики различных параметров имеют унифицированный электронный преобразователь.

Измеряемый параметр подается в камеру измерительного блока и линейно преобразуется в деформацию чувствительного элемента, вызывая при этом изменение электрического сопротивления тензорезисторов тензопреобразователя, размещенного в измерительном блоке.

Электронный преобразователь датчика преобразует это изменение сопротивления в токовый выходной сигнал.

Чувствительным элементом тензопреобразователя является пластина из монокристаллического сапфира с кремниевыми пленочными тензорезисторами (структура КНС), прочно соединенная с металлической мембраной тензопреобразователя.

1.3.2 Схема и описание работы датчиков изложены в настоящем разделе, описание электронного преобразователя - в п. 1.3.11.

1.3.3 Схема датчиков моделей 9120, 9130, 9140, 9220, 9230, 9240, 9320, 9330, 9340, 9420, 9430, 9440 представлена на рисунке 1.

Измерительная мембрана приварена по наружному контуру к основанию датчика 2, на котором установлен тензопреобразователь 3. Измерительная мембрана и тензопреобразователь защищены от контакта с рабочей средой при помощи двух разделительных мембран 4 и 5.

Межмембранные полости 6 и 7 заполнены кремнийорганической жидкостью; наружные фланцы 8 и 9 образуют рабочие камеры датчика 10 и 11, герметизированные с помощью прокладок 12.

Под действием разности давлений в рабочих камерах датчика происходит перемещение жесткого центра измерительной мембраны, которое передается через гибкую связь 13 к упругому элементу тензопреобразователя, вызывая изменение сопротивления его тензорезисторов. Электрический сигнал от тензопреобразователя передается через гермопроходник 14 по проводам 15 в электронный преобразователь 16.

Схема датчиков Метран-49-ДИ и Метран-49-ДИВ, моделей 9150, 9160, 9170, 9350 представлена на рисунке 2.

Подп. и дата	
Инв.№ дубл.	
Взам. инв.№	
Подп. и дата	
Инв.№ подл.	

					СПГК 5054.000РЭ	Лист
Изм	Лист	№ докум.	Подпись	Дата		

Инв.№ подл.	Подп. и дата	Взам. инв.№	Инв.№ дубл.	Подп. и дата

Изм.	
Лист	
№ докум.	
Подпись	
Дата	

СПГК 5054.000РЭ	Лист

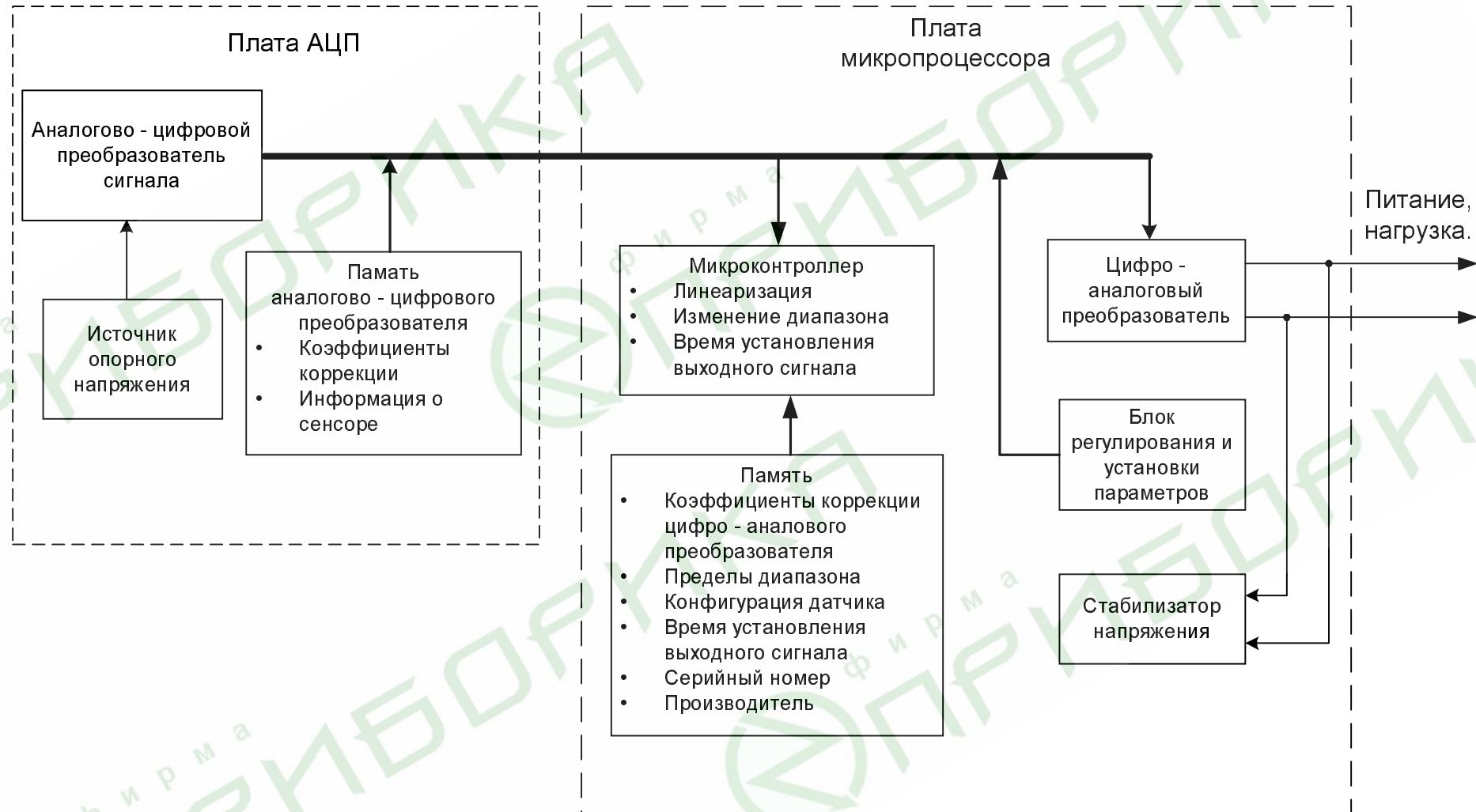


Рисунок 5 - Блок - схема электронного преобразователя микропроцессорного датчика давления.

Измерительный блок преобразователя состоит из корпуса 1, в верхней части которого закреплен тензопреобразователь 2.

К нижней части корпуса приварена разделительная мембрана 3. Внутренняя часть корпуса между мембраной 3 и тензопреобразователем 2 заполнена жидкостью.

К верхней части корпуса крепится электронный преобразователь 4.

Измеряемое давление воздействует на разделительную мембрану 3 и вызывает ее прогиб. Давление через жидкость передается на измерительную мембрану тензопреобразователя 2 и вызывает ее деформацию.

Электрический сигнал, возникающий от деформации измерительной мембраны, передается на электронный преобразователь 4 и преобразуется в стандартный токовый выходной сигнал.

1.3.11 Электронный преобразователь может иметь два исполнения: аналоговый (АП) и микропроцессорный (МП). Варианты внешнего вида электронного преобразователя в корпусе приведены на рисунке 3, рисунке 4.

Электронные преобразователи АП (рисунок 3) и МП, МП1 (рисунок 4) размещены внутри корпуса 10. Корпус закрыт крышками 5, 11, уплотненными резиновыми кольцами. Крышки датчиков Метран-49-Вн, Метран-49-Ех стопорятся скобой 13. Преобразователь имеет сальниковый ввод 7 или вилку штепсельного разъема (в зависимости от заказа, для датчиков Метран-49, Метран-49-Ех), клеммную колодку 6 для подсоединения жил кабеля, винт 12 для подсоединения экрана, в случае использования экранированного кабеля, и болт 8 для заземления корпуса.

1.3.11.1 Схема электрическая принципиальная датчика с кодом электронного преобразователя АП выполнена на двух платах и содержит следующие функциональные узлы:

- стабилизатор напряжения (СН);
- стабилизатор тока (СТ);
- усилитель напряжения постоянного тока (УНТ);
- преобразователь напряжения в ток (ПНТ);
- измерительный мост (М);
- усилитель термокоррекции (УТК);
- корректор нелинейности (КН).

Подп. и дата	
Инв.№ дубл.	
Взам. инв.№	
Подп. и дата	
Инв.№ подл.	

Изм	Лист	№ докум.	Подпись	Дата	СПГК 5054.000РЭ	Лист

Стабилизатор напряжения предназначен для создания стабилизированного "плюсового" напряжения нужного уровня для питания всех узлов схемы, двухполярного напряжения для корректировки нуля, а также опорного напряжения для стабилизатора.

Стабилизатор тока необходим для питания измерительного моста стабилизированным током I_p и для его изменения при введении коррекции нелинейности статической характеристики тензопреобразователя, а также при температурной компенсации чувствительности тензопреобразователя.

Усилитель напряжения предназначен для плавной и ступенчатой настройки различных диапазонов выходного сигнала тензопреобразователя, а также для компенсации смещения нуля тензопреобразователя при изменении температуры окружающего воздуха подачей на вход УНТ сигнала с выхода устройства термокомпенсации.

Ступенчатая регулировка осуществляется за счет изменения сопротивления цепочки резисторов с помощью переключателя П.

Преобразователь напряжения в ток предназначен для получения на выходе датчика унифицированного токового выходного сигнала $I_{вых}$.

Измерительный мост служит для формирования сигнала, зависящего от изменения температуры окружающей среды. Для моста выбрана схема под названием "мост в мосте", в которой тензопреобразователь использован в одном плече как терморезистор, изменяющий свое сопротивление при изменении температуры.

Устройство термокоррекции служит для усиления сигнала с измерительного моста и получения на выходе двухполярного сигнала для температурной компенсации смещения нуля тензопреобразователя и температурной компенсации изменения чувствительности тензопреобразователя.

Корректор нелинейности предназначен для компенсации нелинейности статической характеристики тензопреобразователя.

Датчик имеет корректоры для плавной настройки выходного сигнала, корректор "нуля" 3 и корректор диапазона 4 (рисунок 3).

Датчик укомплектованный индикаторами, имеет подстроечные резисторы (рисунок 3) :

- для ЖКИ : 7- корректор "нуля"; 8- корректор "диапазона";
- для СДИ : 7- корректор "диапазона".

Подп. и дата
Инв.№ дубл.
Взам. инв.№
Подп. и дата
Инв.№ подл.

Изм	Лист	№ докум.	Подпись	Дата	СПГК 5054.000РЭ	Лист

1.3.11.2 Микропроцессорный электронный преобразователь состоит из двух плат: платы АЦП и микропроцессорной платы. Блок схема электронного преобразователя приведена на рисунке 5.

Плата АЦП состоит из аналогово-цифрового преобразователя, источника опорного напряжения и энергонезависимой памяти.

Микропроцессорная плата состоит из микроконтроллера, энергонезависимой памяти, цифро-аналогового преобразователя, блока регулирования и установки параметров, стабилизатора напряжения.

Плата АЦП принимает аналоговый сигналы от преобразователя давления: сигнал измеряемого давления и температуры измеряемой среды и преобразовывает его в цифровой код. Энергонезависимая память предназначена для хранения коэффициентов коррекции характеристик преобразователя давления.

Микроконтроллер, установленный на микропроцессорной плате, принимает цифровой сигнал от платы АЦП вместе с коэффициентами коррекции, производит коррекцию и линеаризацию характеристики преобразователя давления и передаёт его в цифро-аналоговый преобразователь. Цифро-аналоговый преобразователь преобразует цифровой сигнал, поступающий с микроконтроллера, в выходной аналоговый ток-вый сигнал.

Блок регулирования и установки параметров предназначен для изменения параметров датчика. Элементами настройки являются кнопочные переключатели (рисунок 4).

При помощи кнопочных переключателей управление блока регулирования параметров и цифрового индикатора можно работать с датчиком в следующих режимах:

1. Контроль измеряемого давления;
2. Контроль и настройка параметров на объекте;
3. Настройка параметров вне объекта;
4. Калибровка датчика;

Доступными для пользователя на объекте являются параметры: установка нуля, время установления выходного сигнала и настройка единиц измерения. Все остальные параметры датчика являются доступными при метрологической настройке и аттестации датчика и для установки их необходимо снять защитную накладку (после ее распломбирования) с кнопочного переключателя 3 (рисунок 4).

Подп. и дата	
Инв.№ дубл.	
Взам. инв.№	
Подп. и дата	
Инв.№ подл.	

					СПГК 5054.000РЭ	Лист
Изм	Лист	№ докум.	Подпись	Дата		

- обозначение климатического исполнения;
- пределы измерения с указанием единицы измерения;
- порядковый номер датчика по системе нумерации предприятия-изготовителя;
- предельно допускаемое избыточное рабочее давление с указанием единицы измерения (для датчиков Метран-49-ДД, Метран-49-Вн-ДД, Метран-49-Ех-ДД);
- год выпуска;
- напряжение питания;
- выходной сигнал, мА;
- ГОСТ 22520-85.

Для датчиков, предназначенных для эксплуатации в средах, содержащих сероводород, на табличке должны быть нанесены дополнительные буквы "ОР" или "Астр" (для Оренбургского или Астраханского газоконденсатного месторождения)

Примечание - Основная допускаемая погрешность датчика указана в паспорте.

1.4.2 На отдельной табличке, прикрепленной к датчику Метран-49-Ех, Метран-49-Вн, выполнена выступающая на высоту (0,2-0,5)мм маркировка по взрывозащите по ГОСТ 12.2.020.

1.4.3 На корпусе электронного преобразователя рядом с зажимом для заземления имеется знак заземления.

На фланцах и пробках измерительного блока датчика, монтажных фланцах, ниппеле, а также корпусе вентиля, контактирующих с измеряемой средой, нанесена маркировка шифра материала, из которого они выполнены.

При наличии на корпусе знаков "+" и "-" :

У датчиков Метран-49-ДИ, Метран-49-Вн-ДИ, Метран-49-Ех-ДИ, Метран-49-ДИВ, Метран-49-Вн-ДИВ, Метран-49-Ех-ДИВ знак "+", у датчиков Метран-49-ДВ,

Метран-49-Вн-ДВ, Метран-49-Ех-ДВ знак "-" соответствует месту подвода измеряемого давления.

У датчиков Метран-49-ДД, Метран-49-Ех-ДД, Метран-49-Вн-ДД знак "+" соответствует месту подвода измеряемого давления или большего из измеряемых давлений, а знак "-" соответствует камере, сообщающейся со статическим давлением, или подвода меньшего из измеряемых давлений.

1.4.4 Электронное устройство датчика, размещенное внутри корпуса, опломбировано на предприятии-изготовителе и закрыто крышкой.

Подп. и дата	
Инв.№ дубл.	
Взам. инв.№	
Подп. и дата	
Инв.№ подл.	

					СПГК 5054.000РЭ	Лист
Изм	Лист	№ докум.	Подпись	Дата		

Винт, предохраняющий скобу у взрывозащищенных датчиков Метран-49-Ех, Метран-49-Вн, пломбируется службой предприятия-потребителя.

1.4.5 В электронном преобразователе МП доступ к кнопке 3 (рисунок 4) закрыт накладкой, опломбированной пломбой поверителя.

Инв.№ подл.	Подп. и дата	Взам. инв.№	Инв.№ дубл.	Подп. и дата	Изм	Лист	№ докум.	Подпись	Дата	СПГК 5054.000РЭ	Лист

1.5 Комплектность

1.5.1 Комплектность датчика должна соответствовать указанной в таблице 13.

Таблица 13

Обозначение документа	Наименование	Кол.	Примечание
В соответствии с таблицами 4-7	Датчик	1 шт.	В зависимости от заказа
СПГК5054.000РЭ	Руководство по эксплуатации	1 экз.	Допускается прилагать 1 экз. на каждые 5 датчиков, поставляемых в один адрес.
МИ -1997	Методика поверки	1 экз.	Допускается прилагать 1 экз. на каждые 10 датчиков, поставляемых в один адрес.
СПГК5054.000ПС	Паспорт	1 экз.	
СПГК5054.000-01ПС	Паспорт	1 экз.	При поставке на экспорт
ГЕО.364.126 ТУ	Розетка 2PM14КПН4Г1В1	1 шт.	В зависимости от заказа
	Комплект монтажных частей	1 шт.	В соответствии с заказом (таблица А.7)
	Выносное индикаторное устройство (ВИ)		согласно заказу

Примечание - Допускается по согласованию с заказчиком руководство по эксплуатации и методику поверки не поставлять.

1.5.2 По требованию заказчика за отдельную плату поставляют запасные части.

1.5.3 По требованию заказчика в комплект поставки могут входить следующие изделия, поставляемые за отдельную плату:

Подп. и дата	
Инв.№ дубл.	
Взам. инв.№	
Подп. и дата	
Инв.№ подл.	

Изм	Лист	№ докум.	Подпись	Дата

СПГК 5054.000РЭ

Лист

1.6 Тара и упаковка

1.6.1 Упаковывание датчиков обеспечивает сохранность датчиков при хранении и транспортировании.

1.6.2 Упаковывание производится в закрытых вентилируемых помещениях при температуре окружающего воздуха от 15 до 40°C и относительной влажности до 80% при отсутствии в окружающей среде агрессивных примесей.

1.6.3 Перед упаковыванием отверстия под кабели, отверстия штуцеров, фланцев, резьба штуцеров закрыты колпачками или заглушками, предохраняющими внутреннюю полость от загрязнения, а резьбу - от механических повреждений.

1.6.4 Консервация обеспечивается помещением картонной коробки с датчиком в пленочный чехол с влагопоглотителем - силикагелем.

Средства консервации должны соответствовать варианту защиты ВЗ-10 ГОСТ 9.014.

Предельный срок защиты без переконсервации - 1 год.

Контроль за относительной влажностью внутри изолированного объема коробки осуществляется весовым методом.

Максимальное допустимое обводнение силикагеля до переконсервации не должно превышать 26% от его массы.

В паспорте на датчик указывается масса сухого силикагеля при зачехлении.

1.6.5 Датчик и монтажные части, поставляемые с каждым датчиком, завернуты в упаковочную бумагу и уложены в потребительскую тару - коробку из картона.

Датчики и монтажные части должны быть отделены друг от друга и уплотнены в коробке с помощью прокладок из картона.

Вместе с датчиком, монтажными частями в коробку уложены: техническая документация, указанная в разделе 1.5 (сверху изделия); мешочек с силикагелем.

Техническая документация вложена в чехол из полиэтиленовой пленки.

Коробки уложены в транспортную тару - деревянные или фанерные ящики. Ящики внутри выстланы битумированной бумагой. Свободное пространство между коробками и ящиком заполнено амортизационным материалом или прокладками.

1.6.6 Товаросопроводительная документация завернута в оберточную бумагу и вложена в чехол из полиэтиленовой пленки.

Подп. и дата
Инв.№ дубл.
Взам. инв.№
Подп. и дата
Инв.№ подл.

					СПГК 5054.000РЭ	Лист
Изм	Лист	№ докум.	Подпись	Дата		

Чехол с товаросопроводительной документацией положен на верхний слой амортизационного материала.

1.6.7 Масса транспортной тары с датчиком не превышает 50кг.

1.7 Обеспечение взрывозащищенности

1.7.1 Обеспечение взрывозащищенности датчиков Метран-49-Вн достигается заключением их электрических частей во взрывонепроницаемую оболочку по ГОСТ 22782.6, которая имеет высокую степень механической прочности по ГОСТ 22782.0, выдерживает давление взрыва и исключает его передачу в окружающую взрывоопасную среду. Взрывонепроницаемость обеспечивается также исполнением деталей оболочки и их соединением с соблюдением параметров взрывозащиты по ГОСТ 22782.6, приведенных на чертеже средств взрывозащиты (приложение К).

1.7.2 Прочность взрывонепроницаемых оболочек датчиков проверяется при их изготовлении гидравлическим испытанием при избыточном давлении 0,8 МПа по ГОСТ 22782.6.

1.7.3 Взрывонепроницаемость оболочки обеспечивается применением щелевой взрывозащиты. На чертеже средств взрывозащиты (приложение К) показаны сопряжения деталей, обеспечивающих щелевую взрывозащиту. Эти сопряжения обозначены словом "Взрыв" с указанием допустимых параметров взрывозащиты: максимальной ширины и минимальной длины щелей, шероховатости поверхностей прилегания, образующих взрывонепроницаемые щели.

Резьбовые взрывонепроницаемые соединения законтрены:

скобой;

гайкой;

штифтом 2.2x6 ГОСТ 3128.

В резьбовых взрывонепроницаемых соединениях имеется не менее 5 полных непрерывных неповрежденных витков в зацеплении.

1.7.4 Взрывонепроницаемость ввода кабелей обеспечивается путем уплотнения его эластичным резиновым уплотнением. Размеры уплотнения указаны на чертеже (приложение К).

Все токоведущие и заземляющие зажимы предохранены от самоотвинчивания применением пружинных шайб и контргаек.

Подп. и дата	
Инв.№ дубл.	
Взам. инв.№	
Подп. и дата	
Инв.№ подл.	

					СПГК 5054.000РЭ	Лист
Изм	Лист	№ докум.	Подпись	Дата		

2 Использование по назначению

2.1 Общие указания

2.1.1 При получении ящика с датчиком установить сохранность тары. В случае ее повреждения следует составить акт.

2.1.2 В зимнее время ящики с датчиками распаковываются в отапливаемом помещении не менее, чем через 12 ч после внесения их в помещение.

2.1.3 Проверьте комплектность в соответствии с паспортом на датчик.

2.1.4 После распаковки датчика установите значение выходного сигнала, соответствующего нижнему (нулевому) и верхнему значениям измеряемого параметра, в соответствии с указаниями раздела 2.6.

2.1.5 При получении датчика рекомендуется завести на него свой паспорт, в котором должны быть указаны: наименование и номер датчика, наименование организации, поставившей датчик. В паспорт включаются данные, касающиеся эксплуатации датчика, например, дата установки; наименование организации, устанавливающей датчик; место установки с приложением эскиза и основными монтажными размерами, записи по обслуживанию с указанием имевших место неисправностей и их причин; производственного ремонта и т.п.

Все пожелания по усовершенствованию конструкции датчика следует направлять в адрес предприятия-изготовителя.

2.1.6 После воздействия максимальных или минимальных рабочих температур рекомендуется произвести корректировку "нуля".

2.1.7 Датчики можно применять для преобразования значений измеряемого параметра газа или жидкости.

При измерении давления жидкости должно быть обеспечено тщательное заполнение системы жидкостью.

Датчики Метран-49-ДВ, Метран-49-Вн-ДВ, Метран-49-Ех-ДВ рекомендуется применять только для преобразования значений параметров газа.

2.2 Указания мер безопасности

2.2.1 По способу защиты человека от поражения электрическим током датчики относятся к классу 01 по ГОСТ 12.2.007.0.

Корпус датчика должен быть заземлен согласно п.2.4.4.

Подп. и дата
Инв.№ дубл.
Взам. инв.№
Подп. и дата
Инв.№ подл.

Изм	Лист	№ докум.	Подпись	Дата	СПГК 5054.000РЭ	Лист

2.2.2 Эксплуатация датчиков Метран-49-Ех, Метран-49-Вн должна производиться согласно требованиям главы 7.3 ПУЭ-86, главы ЭЗ.2 ПТЭ и ПТБ, и других нормативных документов, регламентирующих применение электрооборудования во взрывоопасных условиях.

2.2.3 Не допускается эксплуатация датчиков в системах, давление в которых может превышать соответствующие наибольшие предельные значения, указанные в таблицах 3-7 для каждой модели.

2.2.4 Не допускается применение датчиков, имеющих измерительные блоки, заполненные кремнийорганической (полиметилсилоксановой) жидкостью, в процессах, где по условиям техники безопасности производства запрещается попадание этой жидкости в измеряемую среду.

2.2.5 Присоединение и отсоединение датчика от магистралей, подводящих измеряемую среду, должно производиться после закрытия вентиля на линии перед датчиком. Отсоединение датчика должно производиться после сброса давления в датчике до атмосферного.

2.2.6 Эксплуатация датчиков разрешается только при наличии инструкции по технике безопасности, утвержденной руководителем предприятия-изготовителя и участвующей специфика применения датчика в конкретном технологическом процессе.

2.3 Обеспечение взрывозащищенности датчиков Метран-49-Ех, Метран-49-Вн при монтаже

2.3.1 Датчики Метран-49-Ех, Метран-49-Вн могут устанавливаться во взрывоопасных зонах помещений и наружных установок, согласно главе 7.3 ПУЭ-86, главе ЭЗ.2 ПТЭ и ПТБ и другим нормативным документам, регламентирующим применение электрооборудования во взрывоопасных условиях.

2.3.2 При монтаже датчика Метран-49, Метран-49-Ех, Метран-49-Вн следует руководствоваться следующими документами:

- правила ПЭЭП (гл. 3.4 "Электроустановки во взрывоопасных зонах");
- правила ПУЭ (гл. 7.3);
- ГОСТ 22782.3;
- ГОСТ 22782.5;
- ГОСТ 22782.6;

Подп. и дата						СПГК 5054.000РЭ	Лист
Инв.№ дубл.							
Взам. инв.№							
Подп. и дата							
Инв.№ подл.							
Изм	Лист	№ докум.	Подпись	Дата			

- инструкция ВСН332-74/ММСС ("Инструкция по монтажу электрооборудования, силовых и осветительных сетей взрывоопасных зон");
- настоящее РЭ и другие нормативные документы, действующие на предприятии.

К монтажу и эксплуатации датчика должны допускаться лица, изучившие настоящее руководство по эксплуатации и прошедшие соответствующий инструктаж.

Перед монтажом датчик должен быть осмотрен. При этом необходимо обратить внимание на маркировку взрывозащиты, предупредительные надписи, отсутствие повреждений как корпуса взрывонепроницаемой оболочки (для датчика Метран-49-Вн), так и измерительного блока, наличие заземляющего зажима на корпусе электронного преобразователя, состояние подключаемого кабеля, наличие средств уплотнения для кабелей и крышек.

Во избежание срабатывания предохранителей в барьере искрозащиты (для датчиков Метран-49-Ех) при случайном закорачивании соединительных проводов, заделку кабеля и его подсоединение производить при отключенном питании.

По окончании монтажа должны быть проверены электрическое сопротивление изоляции между электрическими цепями и корпусом датчика не менее 20 МОм и электрическое сопротивление линии заземления - не более 4 МОм.

2.3.3 При монтаже датчика Метран-49-Вн необходимо проверить состояние взрывозащитных поверхностей деталей, подвергаемых разборке (царапины, трещины, вмятины не допускаются). Детали с резьбовыми соединениями должны быть завинчены на всю длину резьбы и застопорены.

К месту монтажа датчика должен быть проведен кабель с наружным диаметром не более 10 мм.

При монтаже датчиков следует обратить внимание на то, что наружный диаметр кабеля должен быть на 1-3 мм меньше диаметра проходного отверстия в уплотняющем штуцере, а диаметральный зазор между расточкой в корпусе вводного устройства для уплотнения и наружным диаметром кольца уплотнительного не должен превышать 2 мм. Кабель уплотнить с помощью штуцера.

Уплотнение кабеля должно быть выполнено самым тщательным образом, т.к. от этого зависит взрывонепроницаемость вводного устройства. Должны применяться кольца уплотнительные, изготовленные на предприятии-изготовителе.

Подп. и дата	
Инв.№ дубл.	
Взам. инв.№	
Подп. и дата	
Инв.№ подл.	

					СПГК 5054.000РЭ	Лист
Изм	Лист	№ докум.	Подпись	Дата		

2.3.4 Заделку кабеля в сальниковый ввод, подсоединение жил кабеля к клеммной колодке 6 (рисунки 3 и 4) производить при снятой крышке 5 в соответствии со схемой внешних соединений (приложения Б, В). Экран кабеля (в случае использования экранированного кабеля) присоединить на корпус с помощью винта 12.

После монтажа кабеля и подсоединения его к клеммной колодке установить крышку 5, застопорить ее с помощью скобы 13 и запломбировать.

2.3.5 Параметры линии связи между датчиком Метран-49-Ех и блоком питания должны быть:

- омическое сопротивление не более 20 Ом;
- емкость не более 0,125 мкФ;
- индуктивность не более 0,5 мГн.

Линия связи может быть выполнена любым типом кабеля с медными проводниками сечением не менее 0,35 мм² согласно главе 7.3 ПУЭ-86.

2.3.6 При наличии в момент установки датчиков Метран-49-Ех, Метран-49-Вн взрывоопасной смеси не допускается подвергать датчик трению или ударам, способным вызвать искрообразование.

2.4 Порядок установки

2.4.1 Датчики рекомендуется монтировать в положении, указанном в приложении И.

При выборе места установки необходимо учитывать следующее:

- датчики Метран-49 нельзя устанавливать во взрывоопасных помещениях, датчики Метран-49-Ех, Метран-49-Вн можно устанавливать во взрывоопасных помещениях, соответствующих п. 2.3.1;
- места установки датчиков должны обеспечивать удобные условия для обслуживания и демонтажа;
- температура и относительная влажность окружающего воздуха должны соответствовать значениям, указанным в п.1.2.11 и п. 1.2.12;
- параметры вибрации не должны превышать значения, приведенные в п. 1.2.14;
- напряженность магнитных полей, вызванных внешними источниками переменного тока частотой 50 Гц, не должна превышать 400А/м, вызванных внешними источниками постоянного тока – 400А/м;

Инв.№ подл.	Подп. и дата	Взам. инв.№	Инв.№ дубл.	Подп. и дата	СПГК 5054.000РЭ					Лист
Изм	Лист	№ докум.	Подпись	Дата						

- при эксплуатации датчиков в диапазоне минусовых температур необходимо исключить:

1) накопление и замерзание конденсата в рабочих камерах и внутри соединительных трубок (при измерении параметров газообразных сред);

2) замерзание, кристаллизацию среды или выкристаллизовывание из нее отдельных компонентов (при измерении жидких сред).

2.4.2 Соединительные трубки от места отбора давления к датчику должны быть проложены по кратчайшему расстоянию.

Температура измеряемой среды существенного значения не имеет, поскольку в датчиках в рабочих условиях нет протока среды, и она приобретает температуру самого датчика и окружающей его среды. Однако, не следует допускать перегрева самого датчика от устройств, в которых протекает среда с температурой выше предельной температуры окружающего воздуха. В этих случаях датчик устанавливают на соединительной линии, длина которой для датчика Метран-49-ДД, Метран-49-Вн-ДД, Метран-49-Ех-ДД рекомендуется не менее 3 м, а для остальных датчиков - не менее 0,5 м. Указанные длины являются ориентировочными, зависят от температуры среды, диаметра и материала соединительной линии, характера изменений измеряемого параметра и могут быть уменьшены.

Соединительные линии должны иметь односторонний уклон (не менее 1:10) от места отбора давления, вверх к датчику, если измеряемая среда - газ и вниз к датчику, если измеряемая среда-жидкость. Если это невозможно, при измерении давления или разности давлений газа в нижних точках соединительной линии следует устанавливать отстойные сосуды, а при измерении давления или разности давлений жидкости в наивысших точках - газосборники.

Отстойные сосуды рекомендуется устанавливать перед датчиком и в других случаях, особенно при длинных соединительных линиях и при расположении датчика ниже места отбора давления.

Для продувки соединительных линий должны предусматриваться самостоятельные устройства.

Перед присоединением к датчику линии должны быть тщательно продуты для уменьшения возможности загрязнения камер измерительного блока датчика.

Подп. и дата	
Инв.№ дубл.	
Взам. инв.№	
Подп. и дата	
Инв.№ подл.	

Изм	Лист	№ докум.	Подпись	Дата	СПГК 5054.000РЭ	Лист

2.4.3 После окончания монтажа датчиков, проверьте места соединений на герметичность при максимальном рабочем давлении. Спад давления за 15мин. не должен превышать 5% от максимального рабочего давления.

2.4.4 Заземлите корпус датчика, для чего отвод сечением 2,5мм² от приборной шины заземления подсоедините к специальному зажиму 8 (рисунки 3 и 4).

2.4.5 Для датчиков с сальниковым вводом: произведите заделку кабеля в сальниковый ввод, подсоедините жилы кабеля к клеммной колодке 6 датчика (рисунки 3 и 4) в соответствии со схемой внешних электрических соединений (приложения Б, В) и подсоедините экран кабеля с помощью винта 12 внутри корпуса, если кабель экранированный.

При монтаже кабеля снимите крышку 5, отверните гайку уплотнения кабельного ввода 7 (рисунки 3 и 4). После подсоединения жил кабеля к клеммной колодке и его заделки заверните гайку уплотнения кабельного ввода и поставьте крышку на место.

2.4.6 Монтаж датчиков Метран-49, Метран-49-Ех с сальниковым вводом.

При монтаже для прокладки линии связи рекомендуется применять кабели контрольные с резиновой изоляцией, кабели для сигнализации и блокировки – с полиэтиленовой изоляцией. Допускается применение других кабелей с сечением жилы 0,75-1,5 мм². Допускается совместная прокладка в одном кабеле проводов цепей питания датчика и выходного сигнала.

Рекомендуется применение экранированного кабеля с изолирующей оболочкой при нахождении вблизи мест прокладки линии связи электроустановок мощностью более 0,5 кВт.

В качестве сигнальных цепей и цепей питания датчика могут быть использованы изолированные жилы одного кабеля, при этом сопротивление изоляции должно быть не менее 50 МОм. Экранировка цепей выходного сигнала от цепей питания датчика не требуется.

2.4.7 При выборе схемы внешних соединений (приложения Б, В) следует учитывать следующее:

- при отсутствии гальванического разделения цепей питания датчиков, имеющих двухпроводную линию связи и выходной сигнал 4-20 или 20-4 мА, допускается заземление конца любой нагрузки каждого датчика, но только со стороны источника питания;

Подп. и дата	
Инв.№ дубл.	
Взам. инв.№	
Подп. и дата	
Инв.№ подл.	

					СПГК 5054.000РЭ	Лист
Изм	Лист	№ докум.	Подпись	Дата		

Установка значения выходного сигнала у остальных датчиков должна производиться после подачи и сброса измеряемого параметра, составляющего 80-100 % верхнего предела измерений.

Контроль значений выходного сигнала проводится согласно методическим указаниям по поверке МИ 1997.

Датчики Метран-49-ДД, Метран-49-Вн-ДД, Метран-49-Ех-ДД выдерживают воздействие односторонней перегрузки рабочим избыточным давлением в равной мере как со стороны плюсовой, так и минусовой камер. В отдельных случаях односторонняя перегрузка рабочим избыточным давлением может привести к некоторым изменениям нормированных характеристик датчика. Поэтому после перегрузки следует провести проверку выходного сигнала, соответствующего параметра, и при необходимости провести корректировку выходного сигнала в соответствии с указаниями п. 2.6 или п. 2.7.

2.5.4 При заполнении измерительных камер датчика необходимо следить за тем, чтобы в камерах датчика не осталось пробок газа (при измерении разности давлений жидких сред) или жидкости (при измерении разности давлений газа).

Заполнение камер датчика жидкостью осуществляется после установки его в рабочее положение. Подача жидкости производится под небольшим давлением (желательно самотеком) одновременно в обе камеры при открытых игольчатых клапанах. После того, как заполнительная жидкость начинает вытекать через игольчатый клапан, его следует закрыть.

Для продувки камер датчика и слива конденсата во фланцах измерительного блока имеются игольчатые клапаны, ввернутые в пробки.

Продувку соединительных линий производить через датчик не допускается.

2.6 Измерение параметров, регулирование и настройка датчиков с аналоговым электронным преобразователем

2.6.1 Датчик настраивают в случае:

- перенастройки на другой диапазон измерений,
- смещение нуля - "0" (поз.3) и диапазона - "Д" (поз.4) измерений (рисунок 3);
- в случае ремонта.

Настройку датчика с кодом электронного преобразователя АП производите следующим образом:

- а) - Установите датчик в рабочее положение (п.2.4);

Подп. и дата
Инв.№ дубл.
Взам. инв.№
Подп. и дата
Инв.№ подл.

Изм	Лист	№ докум.	Подпись	Дата	СПГК 5054.000РЭ	Лист

б) - Соберите схему, указанную в МИ 1997;

в) - Отвернув крышку (поз.5) электронного преобразователя, освободите доступ к корректору "нуля" 3 и "диапазона" 4 (рисунок 3).

г) -Включите питание, выдержите датчик во включенном состоянии 30 минут. (время прогрева электронного преобразователя).

Установите значение выходного сигнала, соответствующее нижнему предельному значению измеряемого давления или разности давлений. Для этого подайте на датчик давление, равное 70-80% от верхнего предела измерений и после сброса этого давления подайте нижнее предельное значение измеряемого давления. Установите начальное значение выходного сигнала с помощью корректора "нуля" 3.

д) –Настройте диапазон изменения выходного сигнала, для чего увеличьте измеряемое давление до верхнего предельного значения и установите с помощью корректора "диапазона" 4 соответствующее ему предельное значение выходного сигнала.

е) - Корректировку "нуля" и "диапазона" производить отверткой, имеющей длину стержня не менее 35 мм и ширину лезвия 1,5-2 мм.

ж) - Уменьшите измеряемое давление до нижнего предельного значения и с помощью корректора "нуля" 3 вновь установите значение выходного сигнала, соответствующее этому давлению.

и) - Выполните операции по п. д), е), ж) несколько раз, пока предельное значение выходного сигнала (нижнее и верхнее) не будут установлены с требуемой точностью.

к) - Поставьте на место крышку 5.

л) - Проверьте основную погрешность датчика в соответствии с указаниями п.2.7.

2.6.2 Перенастройка датчика с кодом электронного преобразователя АП на другой диапазон измерений производится с помощью элементов ступенчатой (трех переключателей П) и плавной (корректоров нуля 3 и диапазона 4) регулировок (рисунок 3).

Ориентировочные положения переключателя переключателя указаны в таблице 14. Перестановка переключателей проводится в процессе настройки датчика.

Таблица 14

Ориентировочные значения требуемого диапазона измерения от наибольшего диапазона измерений для данной модели датчика, %	Положения трех переключателей переключателя					
	1	2	3	4	5	6

Подп. и дата	
Инв.№ дубл.	
Взам. инв.№	
Подп. и дата	
Инв.№ подл.	

14-25	-	-	-	+	+	+
20-33	-	+	-	-	+	+
25-45	-	+	-	-	+	+
33-66	-	+	+	-	-	+
50-80	+	-	+	-	-	+
80-100	+	+	+	-	-	-

Примечания

1. Знак "+" - контакт замкнут (перемычка установлена), знак "-" - контакт разомкнут перемычка отсутствует.
2. При установке перемычек следует избегать чрезмерных усилий во избежание повреждений переключателя и плат электронного преобразователя.
3. Если положение перемычек П не обеспечивает достижение заданного диапазона измерения выходного сигнала, поменяйте положение перемычек на соответствующее соседнее.

Инв.№ подл.	Подп. и дата	Взам. инв.№	Инв.№ дубл.	Подп. и дата	СПГК 5054.000РЭ			Лист
Изм	Лист	№ докум.	Подпись	Дата				

2.7 Измерение параметров, регулирование и настройка датчиков с микропроцессорным электронным преобразователем

В данном разделе приведена информация о подготовке к эксплуатации, режимах работы датчика при эксплуатации, блок-схема операций, выполняемых при работе с датчиком.

Условные обозначения:

P_{max} – максимальный из ряда верхних пределов измерений;

P_B – верхний предел измерений;

P_H – нижний предел измерений;

dP – диапазон измерений давления от P_H до P_B (для всех датчиков, кроме ДИВ);

Для датчиков ДИВ диапазон измерений $dP = |P_{B(-)}| + |P_B|$,

где $P_{B(-)}$ – верхний предел измерений в области разрежения;

P_B – верхний предел измерений в области избыточного давления;

Для датчиков, кроме ДИВ, при $P_H = 0$ диапазон измерений $dP = P_B$.

2.7.1 Подготовка к работе

- Установите датчик в рабочее положение (раздел 2.4).
- Освободите доступ к кнопочным переключателям, отвернув крышку электронного преобразователя 11 (рисунок 4). Для датчиков с кодом МП подключите вилку кабеля выносного индикаторного устройства (ВИ) к розетке на кожухе электронного преобразователя.
- Соберите схему указанную в МИ 1997.
- Включите питание, выдержите датчик во включенном состоянии не менее 0,5 мин.

2.7.2 Контроль измеряемого давления

а) На дисплее индикатора датчика, работающего в режиме измерения давления, отображается величина измеряемого давления в цифровом виде, в установленных при калибровке на заводе-изготовителе единицах измерения (в датчике ДИВ – с учетом знака) или в процентах от калиброванного (установленного) диапазона измерения.

б) Пределы отображения измеряемого давления от $-0,015$ до $1,1$ диапазона измерений dP .

в) Индикация на дисплее символов П-П означает превышение измеряемого давления более, чем в $1,1$ раза dP .

г) Индикация на дисплее символов ППП означает переполнение индикатора

Подп. и дата	
Инв.№ дубл.	
Взам. инв.№	
Подп. и дата	
Инв.№ подл.	

Изм	Лист	№ докум.	Подпись	Дата	СПГК 5054.000РЭ	Лист

вследствие неправильно выбранных единиц измерения.

д) Индикация на дисплее символов EEE означает отказ аналоговой части датчика.

Индикация на дисплее символов 1EEE означает отказ цифровой части датчика.

е) Индикация на дисплее символов U-U означает, что измеряемое давление меньше нижнего предела измерений (P_H) или верхнего предела измерений разрежения ($P_{B(-)}$) – для датчиков ДИВ на 0,015 (dP).

Примечание - Индикация символов в режиме измерения давления приведена в таблице 20.

2.7.3 Контроль и настройка параметров на объекте

Контроль настроек параметров по индикатору может осуществляться при работе датчика в режиме измерения давления на объекте.

Операция контроля не оказывает влияния на выходной сигнал датчика.

2.7.3.1 Контроль настроек параметров датчика

Перечень контролируемых параметров датчика и символов режимов настроек по индикатору указан в таблице 15. Выбор контролируемого параметра осуществляйте последовательным нажатием кнопки "1" (при первом нажатии — с удержанием в нажатом состоянии не менее 2с), при этом на дисплее индикатора отображаются соответствующие цифровые значения установленных контролируемых параметров или символов режимов настроек (таблицы 15, 16, 17), сохраняемые в течение 10с, если не производится следующее нажатие кнопки "1".

Выход из режима контроля настроек параметров датчика происходит автоматически через 10с от последнего нажатия кнопки.

Мерцание символов индикатора 1, 2 и 4 режимов таблицы 15 сигнализируют о состоянии вхождения в режим изменения параметров настройки.

Новый цикл контроля настроек параметров датчика всегда начинается с контроля режим 1 в таблице 15 (калибровка нулевого значения выходного сигнала).

2.7.3.2 Калибровка нулевого значения выходного сигнала датчика

Данная операция выполняется при давлении на входе в датчик, равном нулю!

Автоматическая калибровка нулевого значения выходного сигнала датчика осуществляется в случае, если индикация нулевого давления не выходит за границы $\pm(5\% dP)$.


Подп. и дата
Инв.№ дубл.
Взам. инв.№
Подп. и дата
Инв.№ подл.

Изм	Лист	№ докум.	Подпись	Дата	СПГК 5054.000РЭ	Лист

Примечание - Автоматическая калибровка начального значения выходного сигнала датчика обеспечивает точность калибровки в пределах 0,8γ от установленного диапазона измерений (dP).

а) Операцию автоматической калибровки осуществляйте в следующей последовательности:

- Нажмите на кнопку "1" и удерживайте ее не менее 2с. При этом на дисплее индикатора появится мерцающее значение давления в установленных при настройке единицах измерения или в % от dP (режим 1 таблицы 15). Мерцание индикации (периодическое включение и выключение с частотой около 2 Гц), означает вхождение в режим 1 изменения параметров настройки.
- Для калибровки нулевого значения выходного сигнала необходимо до истечения 10с нажать кнопку "2". Мерцание индикатора прекращается и происходит переход в режим измерения давления. Это указывает на то, что произошло автоматическое "обнуление" АЦП и выполнена калибровка нулевого значения выходного сигнала по программе датчика. На дисплее отобразится значение измеряемого давления, соответствующего нулю (возможны колебания в младшем разряде индикатора при малых диапазонах измерений).

б) Появление символа  после нажатия кнопки "1" означает, что в датчике установлен смещенный диапазон измерений или измеренное давление выходит за границы $\pm 5\%dP$, при этом оперативная калибровка начального значения выходного сигнала в режиме п. 2.7.3.2 а) запрещена программой датчика и может быть выполнена только в режиме изменения настроек параметров датчика (установка смещенного нулевого значения выходного сигнала п. 2.7.5 или калибровка нуля АЦП п. 2.7.7.3).

2.7.3.3 Настройка единиц измерения или % от dP датчика

Операцию настройки осуществляйте в следующей последовательности:

- Последовательным нажатием кнопки "1" установите режим индикации параметров единиц измерения (режим 2, таблицы 15). На дисплее отобразится мерцающий, ранее установленный символ единиц измерения (в соответствии с таблицей 18 или таблицей 19 в зависимости от выбранной системы единиц), поле под значение давления очищено (рисунок 6).

- Изменение единиц измерения, установленных ранее, можно произвести последовательным нажатием кнопки "2" до установления нужного значения. Выход из режима на-

Инв.№ подл.	Подп. и дата	Взам. инв.№	Инв.№ дубл.	Подп. и дата	СПГК 5054.000РЭ					Лист
Изм	Лист	№ докум.	Подпись	Дата						

- В случае нажатия на кнопку "1" до истечения 10с, происходит перевод датчика в следующий режим индикации параметров настройки.

Примечание - После настройки (перенастройки) диапазона измерения проконтролируйте значение выходного сигнала и при необходимости выполните калибровку АЦП по п. 2.7.7.3.

2.7.4.2 Выбор системы единиц измерения («паскальская» и «килограммовая»)

- Последовательным нажатием кнопки "1" установите режим индикации системы единиц измерения (режим 6 таблицы 15). На дисплее отобразятся символы установленной системы единиц $\boxed{дПа}$ или $\boxed{дгс}$, поле символов единиц измерения очищено.
- В случае необходимости изменения системы единиц измерения, до истечения 10с, нажмите на кнопку "3" (войдите в режим изменения настроек), при этом на дисплее установятся мерцающие значения символов.
- Последовательным нажатием кнопки "2" установите необходимую систему единиц измерения.

Примечание - Данное состояние режима не ограничено по времени.

- Повторным нажатием на кнопку "3" осуществляется запись выбранной настройки параметра и выход из режима настроек. При этом «мерцание» индикации прекращается и на индикаторе отображается установленное значение системы единиц измерения. Если система единиц изменилась, то независимо от ранее выбранных единиц измерения в датчике автоматически выбираются для индикации % от диапазона измерения. По истечении 10с датчик автоматически переходит в режим измерения.
- В случае нажатия на кнопку "1" до истечения 10с, происходит перевод датчика в следующий режим индикации параметров настройки.
- В случае необходимости изменить единицы измерения провести настройку датчика по п. 2.7.3.3.

2.7.5 Установка смещенного начального значения выходного сигнала («смещенный диапазон измерений»), кроме датчиков ДИВ

Подп. и дата	
Инв.№ дубл.	
Взам. инв.№	
Подп. и дата	
Инв.№ подл.	

					СПГК 5054.000РЭ	Лист
Изм	Лист	№ докум.	Подпись	Дата		

Перед выполнением операций установите настройки датчика в соответствии с п. 2.7.4 "Настройка параметров вне объекта" и проведите калибровку "нуля" АЦП по п. 2.7.7.3.

а) Последовательным нажатием кнопки "1" установите режим 5, таблицы 15 - индикации смещенного начального значения выходного сигнала. При этом на дисплее отобразится символ $\boxed{0-0}$, поле символов единиц измерения очищено.

б) Для вхождения в режим изменения настройки, до истечения 10с, нажмите кнопку "3", при этом на дисплее индикатора отобразится мерцающее значение измеряемого давления в установленных единицах.

Примечание - Данное состояние режима не ограничено по времени.

в) Подайте давление P_H в датчик, которое в дальнейшем будет считаться нулевой точкой отсчета. Допускается задавать давление калибратором, либо реальной нагрузкой на объекте. При этом необходимо соблюдать следующие условия: начальное значение выходного сигнала устанавливать при значении давления P_H от 0 до $P_{max} - dP$ (dP – установленный в данном случае диапазон измерения); $P_H + dP \leq P_{max}$.

г) Для установки смещенного диапазона измерений dP с установкой начального значения выходного сигнала на P_H , нажмите кнопку "2".

На дисплее отобразится мерцающее значение измеряемого давления, соответствующего нулю (возможны колебания в младшем разряде индикатора при малых диапазонах измерений).

Примечание - Калибровка начального значения выходного сигнала датчика по цифровому индикатору обеспечивает точность калибровки в пределах 0,8% от установленного диапазона измерений.

д) Повторным нажатием на кнопку "3" осуществляется запись выбранной настройки параметра датчика и выход из режима настроек. При этом отображается символ индикации $\boxed{0-0}$, поле символов единиц измерения очищено. По истечении 10с датчик автоматически переходит в режим измерения.

В случае нажатия на кнопку "1" до истечения 10с, происходит перевод датчика в следующий режим индикации параметров настройки.

Примечание - Переход из смещенного "нуля" к установке начального значения выходного сигнала при $P_H=0$ выполняется через калибровку нуля АЦП по п. 2.7.7.3.

2.7.6 Выбор прямой или инверсной характеристики

Подп. и дата	
Инв.№ дубл.	
Взам. инв.№	
Подп. и дата	
Инв.№ подл.	

Изм	Лист	№ докум.	Подпись	Дата	СПГК 5054.000РЭ	Лист

Последовательным нажатием кнопки "1", до истечения 10с, установите режим 7, таблицы 15 – калибровка МПДД. При этом на дисплее отобразится символ **CAL**, поле символов единиц измерения очищено.

Нажмите кнопку "3" – на дисплее отобразятся символы начального значения выходного сигнала **040** или **000**, в зависимости от исполнения (4-20 мА или 0-5 мА, 0-20 мА) датчика.

Последовательным нажатием кнопки "1", установите режим 5, таблицы 16 или таблицы 17 – выбор характеристики, при этом на дисплее индикатора отобразятся символы установленной характеристики, например **-42-** или **-24-**, **-05-** или **-50-**, **-02-** или **-20-** в зависимости от типа выходного сигнала датчика (4-20 мА, 0-5 мА или 0-20 мА).

В случае необходимости инвертирования характеристики, до истечения 10с, нажмите на кнопку "3" (войдите в режим изменения настроек), при этом на дисплее установится мерцающее значение характеристики.

Примечание - Данное состояние режима не ограничено по времени.

Нажмите на кнопку "2", при этом автоматически выполнится операция инвертирования характеристики.

Выход из режима выбора характеристики, с сохранением установленной настройки, производите повторным нажатием кнопки "3", при этом мерцание индикатора прекращается. Выход из режима выбора характеристики происходит по истечении 10с переходом датчика в режим измерения, или по нажатию кнопки "1", до истечения 10с, с переходом в режим 1 таблицы 16 или таблицы 17.

2.7.7 Калибровка датчика

Примечание - Калибровка датчика – установление точного соответствия (при помощи образцовых средств поверки) начального значения выходного сигнала датчика нижнему пределу измерений P_H или, для датчиков ДИВ, верхнему пределу измерений разрежения $P_{B(-)}$ и соответствие конечного значения выходного сигнала датчика верхнему пределу измерений P_B .

В процессе эксплуатации датчика по мере необходимости (например, при проведении периодической поверки) следует проводить калибровку в соответствии с данным разделом.

Подп. и дата	
Инв. № дубл.	
Взам. инв. №	
Подп. и дата	
Инв. № подл.	

					СПГК 5054.000РЭ		Лист
Изм	Лист	№ докум.	Подпись	Дата			

Перед выполнением операций установите настройки датчика в соответствии с п. 2.7.4 "Настройка параметров вне объекта" и п. 2.7.6 "Выбор прямой или инверсной характеристики".

Для калибровки датчика собрать схему с подключением образцовых средств задания давления и контроля выходного аналогового сигнала по МИ 1997.

Погрешность калибровки в точке, определяемая суммарной погрешностью применяемых образцовых средств, не должна превышать 1/3 погрешности датчика.

2.7.7.1 Калибровка начального значения выходного сигнала ЦАП (калибровка «нуля» ЦАП)

а) Последовательным нажатием кнопки "1" установите режим 7 – калибровки МПДД. При этом на дисплее отобразится символ **CAL**, поле символов единиц измерения очищено.

б) Для вхождения в режим изменения настройки, до истечения 10с, нажмите кнопку "3" - установится режим калибровка «нуля» ЦАП, на дисплее отобразятся символы начального значения выходного сигнала: **040** или **000**, в зависимости от исполнения (4-20 мА или 0-5 мА, 0-20 мА) датчика (на образцовом приборе установится значение выходного сигнала близкое к 4 мА или 0 мА).

в) В случае необходимости корректировки выходного тока датчика, контролируемого по образцовому прибору, до истечения 10с, нажмите на кнопку "3" (войдите в режим изменения настроек), при этом на дисплее установятся мерцающие значения символов.

г) Точную калибровку «нуля» ЦАП выполняйте при помощи кнопки "1" (уменьшение сигнала) и кнопки "2" (увеличение сигнала). Нажимая кнопку "1" и "2" в произвольном порядке, установите требуемое начальное значение выходного сигнала (например, 4 мА для выходного сигнала 4-20 мА или 0 мА для выходного сигнала 0-5 мА, 0-20 мА) по контрольному (образцовому) прибору на выходе датчика.

Примечание - Данное состояние режима не ограничено по времени.

д) Выход из режима калибровки начального значения выходного сигнала, с сохранением установленной настройки, производите повторным нажатием кнопки "3", при этом программа датчика автоматически выполняет переход в режим индикации калибровки «наклона» ЦАП. Выход из режима калибровки и переход в режим измерения давления происходит автоматически по истечении 10с. В случае нажатия на кнопку

Подп. и дата	
Инв.№ дубл.	
Взам. инв.№	
Подп. и дата	
Инв.№ подл.	

					СПГК 5054.000РЭ	Лист
Изм	Лист	№ докум.	Подпись	Дата		

"1" до истечения 10с, происходит перевод датчика в режим следующей индикации параметров настройки.

Примечание - При калибровке "нуля" ЦАП гарантируется настройка не хуже 0.02% от диапазона измерения выходного сигнала.

2.7.7.3 Калибровка конечного значения выходного сигнала ЦАП (калибровка «наклона» ЦАП)

а) Вход в режим калибровки «наклона» ЦАП сопровождается индикацией символов конечного значения выходного сигнала: **200** или **050**, в зависимости от исполнения (4-20 мА, 0-20 мА или 0-5 мА) датчика (на образцовом приборе установится значение выходного сигнала близкое к 20 мА или 5 мА).

б) В случае необходимости корректировки выходного тока датчика, контролируемого по образцовому прибору, до истечения 10с, нажмите на кнопку "3" (войдите в режим изменения настроек), при этом на дисплее установятся мерцающие значения символов.

в) Точную корректировку «наклона» ЦАП выполняйте при помощи кнопки "1" (уменьшение сигнала) и кнопки "2" (увеличение сигнала). Нажимая кнопки "1" и "2" в произвольном порядке, установите требуемое конечное значение выходного сигнала (например, 20 мА для выходного сигнала 4-20 мА, 0-20 мА или 5 мА для выходного сигнала 0-5 мА) по контрольному (образцовому) прибору на выходе датчика.

Примечание - Данное состояние режима не ограничено по времени.

г) Выход из режима калибровки конечного значения выходного сигнала, с сохранением установленной настройки, производите повторным нажатием кнопки "3", при этом программа датчика автоматически выполняет переход в режим индикации калибровка «нуля» ЦАП. По истечении 10с датчик перейдет в режим измерения. В случае нажатия на кнопку "1", до истечения 10с, происходит перевод датчика в режим следующей индикации параметров настройки.

Примечание - При калибровке "наклона" ЦАП гарантируется точность настройки не хуже 0.02% от диапазона изменения выходного сигнала.

2.7.7.3 Калибровка «нуля» АЦП

Данная операция выполняется при давлении на входе в датчик, равном нулю!

Примечание - Для датчиков ДА установить на входе абсолютное давление не более 0,001 Па.

Подп. и дата	
Инв.№ дубл.	
Взам. инв.№	
Подп. и дата	
Инв.№ подл.	

					СПГК 5054.000РЭ	Лист
Изм	Лист	№ докум.	Подпись	Дата		

а) Вход в режим корректировки «нуля» АЦП сопровождается индикацией символов $-00-$, поле символов единиц измерения очищено.

б) В случае необходимости корректировки «нуля» АЦП, до истечения 10с, нажмите на кнопку "3" (войдите в режим изменения настроек), при этом на дисплее установится мерцающее значение измеряемого давления в установленных единицах измерения.

Примечание - Данное состояние режима не ограничено по времени.

в) Нажмите кнопку "2", при этом автоматически выполнится операция калибровка «нуля» АЦП.

г) Выход из режима калибровки, с сохранением установленной настройки, производите повторным нажатием кнопки "3", при этом программа датчика автоматически выполняет возврат в режим индикации калибровки "нуля" АЦП. По истечении 10с датчик перейдет в режим измерения. В случае нажатия на кнопку "1" до истечения 10с, происходит перевод датчика в режим следующей индикации параметров настройки.

2.7.7.4 Калибровка диапазона измерения

Перед выполнением операций проведите калибровку "нуля" АЦП по п. 2.7.7.3.

а) Вход в режим калибровки диапазона измерения сопровождается индикацией символов $-dP-$.

б) В случае необходимости корректировки диапазона измерения, до истечения 10с, нажмите на кнопку "3" (войдите в режим изменения настроек), при этом на дисплее установится мерцающее значение измеряемого давления в установленных единицах измерения.

Примечание - Данное состояние режима не ограничено по времени.

в) На вход датчика подайте эталонное давление, равное установленному dP в установленных единицах измерения.

г) Нажмите кнопку "2", при этом автоматически выполнится операция корректировки диапазона измерения.

д) Выход из режима калибровки, с сохранением установленной настройки, производите повторным нажатием кнопки "3", при этом программа датчика автоматически выполняет возврат в режим калибровки диапазона измерения. По истечении 10с датчик перейдет в режим измерения. В случае нажатия на кнопку "1" до истечения 10с, происходит перевод датчика в режим следующей индикации параметров настройки.

2.7.8 Калибровка датчика ДИВ

Подп. и дата	
Инв.№ дубл.	
Взам. инв.№	
Подп. и дата	
Инв.№ подл.	

Изм	Лист	№ докум.	Подпись	Дата
-----	------	----------	---------	------

СПГК 5054.000РЭ

Лист

2.7.8.1 Проведите операцию согласно п. 2.7.4.1.

2.7.8.2 Последовательным нажатием кнопки "1", до истечения 10с, установите режим 5, таблицы 15 – установка смещенного начального значения выходного сигнала. При этом на дисплее индикатора отобразится символ $0-0$.

2.7.8.3 Для вхождения в режим изменения настройки, до истечения 10с, нажмите кнопку "3", при этом на дисплее индикатора отобразится мерцающее значение измеряемого давления близкое к нулю.

Примечание - Данное состояние режима не ограничено по времени.

2.7.8.4 Для калибровки начального значения выходного сигнала при давлении, равном нулю, нажмите кнопку "2". При этом на дисплее индикатора отобразится мерцающее значение измеряемого давления, соответствующего нулю.

2.7.8.5 Повторным нажатием кнопки "3" осуществляется запись выбранной настройки в память датчика и выход из режима настроек. При этом отображаются символы индикации $0-0$, поле символов единиц измерения очищено. По истечении 10с датчик перейдет в режим измерения. В случае нажатия на кнопку "1", до истечения 10с, происходит перевод датчика в режим следующей индикации параметров настройки.

2.7.8.6 Проведите калибровку "нуля" ЦАП по п. 2.7.7.1 и калибровку "наклона" ЦАП по п. 2.7.7.2.

2.7.8.7 Калибровка верхнего предела измерения разрежения $P_{B(-)}$.

а) Последовательным нажатием кнопки "1", до истечения 10с, установите режим 3, таблицы 17 – калибровка верхнего предела измерения разрежения $P_{B(-)}$, вход в режим корректировки $P_{B(-)}$ сопровождается индикацией символов $0-dF$, поле символов единиц измерения очищено.

б) Для корректировки верхнего предела измерений разрежения, до истечения 10с, нажмите на кнопку "3" (войдите в режим изменения настроек), при этом на дисплее установится мерцающее значение измеряемого давления в установленных единицах измерения.

Примечание - Данное состояние режима не ограничено по времени.

в) На вход датчика подайте эталонное давление, равное верхнему пределу измерения разрежения $P_{B(-)}$ в установленных единицах измерения. Нажмите кнопку "2", при этом автоматически выполнится операция корректировки верхнего предела измерения разрежения.

Подп. и дата	
Инв.№ дубл.	
Взам. инв.№	
Подп. и дата	
Инв.№ подл.	

					СПГК 5054.000РЭ	Лист
Изм	Лист	№ докум.	Подпись	Дата		

г) Выход из режима калибровки, с сохранением установленной настройки, производите при повторном нажатии кнопки "3", при этом программа датчика автоматически выполняет возврат в режим индикации калибровки верхнего предела измерения разрежения датчика. По истечении 10с датчик перейдет в режим измерения. В случае нажатия на кнопку "1", до истечения 10с, происходит перевод датчика в режим следующей индикации параметров настройки.

2.7.8.8 Калибровка верхнего предела измерения избыточного давления P_B

а) Нажмите кнопку "1", до истечения 10с, установите режим 4, таблицы 17 – калибровка верхнего предела измерения избыточного давления P_B вход в режим калибровки верхнего предела измерения избыточного давления P_B сопровождается индикацией символов \boxed{dP} , поле символов единиц измерения очищено.

б) Для калибровки P_B , до истечения 10с, нажмите на кнопку "3" (войдите в режим изменения настроек), при этом на дисплее установится мерцающее значение измеряемого давления в установленных единицах измерения.

Примечание - Данное состояние режима не ограничено по времени.

в) На вход датчика подайте эталонное давление, равное верхнему пределу измерения избыточного давления P_B для установленного диапазона измерения.

г) Нажмите кнопку "2", при этом автоматически выполнится операция калибровки P_B .

д) Выход из режима калибровки, с сохранением установленной настройки, происходит при повторном нажатии кнопки "3", при этом программа датчика автоматически выполняет возврат в режим индикации корректировки верхнего предела измерения избыточного давления P_B . Через 10с датчик перейдет в режим измерения. В случае нажатия на кнопку "1" до истечения 10с, происходит перевод датчика в режим следующей индикации параметров настройки.

2.7.9 Примеры настройки датчиков:

2.7.9.1 Датчик разности давлений модели 9420 с пределами измерений 4,0; 6,3; 10; 16; 25; 40 кПа, нижний предел измерений равен нулю. Датчик настроен на верхний предел 16 кПа, сигнал 4-20 мА, единицы измерения кПа.

а) Перенастроить датчик на верхний предел измерений 6,3 кПа.

Операцию перенастройки проводите в следующей последовательности:

Подп. и дата	
Инв.№ дубл.	
Взам. инв.№	
Подп. и дата	
Инв.№ подл.	

					СПГК 5054.000РЭ	Лист
Изм	Лист	№ докум.	Подпись	Дата		

- Последовательным нажатием кнопки "1" установите режим 3, таблицы 15. На индикаторе отобразится текущее значение диапазона измерения в установленных единицах $16^{кПа}$.
- Нажмите на кнопку "3", до истечения 10с, на дисплее установится мерцающее значение диапазона измерения и символа $16^{кПа}$ (единицы измерения не мерцают).
- Последовательным нажатием кнопки "2" установите значение диапазона измерения 6,3 кПа, на дисплее индикатора отобразится значение $6,3^{кПа}$.
- Повторным нажатием кнопки "3" осуществляется запись выбранной настройки в память датчика и выход из режима настроек. При этом "мерцание" индикации прекращается и на индикаторе отображается значение установленного диапазона измерения $6,3^{кПа}$. По истечению 10с датчик автоматически переходит в режим измерения. Проведите автоматическую калибровку "нуля" по п. 2.7.3.2 а).

Примечание - Проконтролируйте по образцовым средствам задания давления и контроля выходного сигнала начальное и конечное значение выходного сигнала. При необходимости выполните калибровку АЦП по пп. 2.7.7.3, 2.7.7.4.

б) Перенастройте датчик на диапазон измерений 4 кПа, со смещением «нуля» на 6,3 кПа.

Для настройки датчика на диапазон измерений 4 кПа и смещением "нуля" на давление 6,3 кПа необходимо провести операцию в следующей последовательности:

- Установите по п. 2.7.9.1 а) примера диапазон измерений 4 кПа, на дисплее индикатора отобразится значение $4^{кПа}$, проведите калибровку "нуля" АЦП по п. 2.7.7.3.
- Последовательным нажатием кнопки "1" установите режим 5, таблицы 15. При этом на дисплее отобразится символ $0-0$, поле символов единиц измерения очищено.
- Нажмите кнопку "3", до истечения 10с, на дисплее отобразится мерцающее значение измеряемого давления, близкое к нулю.
- Задайте давление, равное 6,3 кПа. Это давление будет считаться нулевой точкой отсчета, на индикаторе отобразится мерцающее значение измеряемого давления 6,3 кПа.
- Для смещения начального значения выходного сигнала на давление 6,3 кПа нажмите кнопку "2". На дисплее отобразится мерцающее значение измеряемого давления, равного нулю.

Подп. и дата	
Инв.№ дубл.	
Взам. инв.№	
Подп. и дата	
Инв.№ подл.	

Изм	Лист	№ докум.	Подпись	Дата

СПГК 5054.000РЭ

Лист

- Повторным нажатием кнопки "3" осуществляется запись выбранной настройки в память датчика и выход из режима настроек. При этом отображается символ индикации $0-0$. По истечению 10с датчик автоматически переходит в режим измерения.

Примечание - Проконтролируйте начальное и конечное значение выходного сигнала, при необходимости проведите корректировку АЦП по п. 2.7.7.3, п. 2.7.7.4.

в) Выбор прямой или инверсной характеристики.

- Последовательным нажатием кнопки "1" установите режим 7, таблицы 15. При этом на дисплее индикатора отобразится символ CAL .

- Нажмите кнопку "3", установится режим 1, таблицы 16 и на дисплее отобразится символ начального значения выходного сигнала, установленного ранее 040 (исполнение датчика с сигналом 4-20 мА).

- Последовательным нажатием кнопки "1" установите режим 5, таблицы 16 – выбор характеристики. При этом на дисплее индикатора отобразится символ установленной характеристики $-42-$.

- При необходимости инвертирования характеристики, до истечения 10с, нажмите кнопку "3" (войдите в режим изменения настроек), при этом на дисплее установится мерцающее значение характеристики.

- Нажмите кнопку "2", при этом автоматически выполнится операция инвертирования характеристики, на дисплее появится мерцающее значение $-24-$.

- Повторным нажатием кнопки "3" осуществляется запись установленной настройки в память датчика и выход из режима изменения настроек, при этом мерцание значения $-24-$ прекратится. По истечению 10с датчик перейдет в режим измерения.

2.7.9.2 Датчик давления-разрежения модели 9320 с пределами измерения по разрежению ($P_{в(-)}$): -2; -3,15; -5; -8; -12,5; -20 кПа и по избыточному давлению ($P_{в(+)}$): 2; 3,15; 5; 8; 12,5; 20 кПа.

Датчик настроен на диапазон измерений $|P_{в(-)}| + |P_{в(+)}| = 40$ кПа, сигнал 4-20 мА.

а) Перенастроить датчик на диапазон измерений 4 кПа

Операцию перенастройки проведите в следующей последовательности:

- Последовательным нажатием кнопки "1" установите режим индикации диапазона измерения — режим 3, таблицы 15. На дисплее отобразится текущее значение диапазона измерения в установленных единицах $40^{кПа}$.

Подп. и дата	
Инв.№ дубл.	
Взам. инв.№	
Подп. и дата	
Инв.№ подл.	

Изм	Лист	№ докум.	Подпись	Дата	СПГК 5054.000РЭ	Лист

- Нажмите на кнопку "3", до истечения 10с, при этом на дисплее установятся мерцающие значения диапазона измерения 40 кПа (единицы измерения не мерцают).
- Последовательным нажатием кнопки "2" установите необходимое значение диапазона измерения 4 кПа, на индикаторе отобразится 4 кПа .
- Повторным нажатием кнопки "3" осуществляется запись выбранной настройки в память датчика и выход из режима настроек. При этом "мерцание" индикации прекращается и на индикаторе отображается установленное значение диапазона измерения 4 кПа .
- Проведите автоматическую калибровку "нуля" по п. 2.7.3.2 а).

Примечание - Проконтролируйте значение выходного сигнала при давлении равном нулю, давлении разрежения -2 кПа и избыточном давлении 2 кПа. При необходимости проведите калибровку по п. 2.7.8.2 – 2.7.8.5, 2.7.8.7, 2.7.8.8.

Инв.№ подл.	Подп. и дата	Взам. инв.№	Инв.№ дубл.	Подп. и дата	Изм	Лист	№ докум.	Подпись	Дата	СПГК 5054.000РЭ	Лист

Таблица 15 - Индикация параметров и символов режимов настроек.

номер режима настройки	Наименование режима настройки	Символы на ЦИ	Примечания
1	Автоматическая калибровка нулевого значения выходного сигнала датчика (сигнал в пределах $\pm 5\%$ dP)		Измеряемое давление с «мерцанием» дисплея
2	Единицы измерения или % от диапазона измерений	В соответств. с табл. 18 или 19	Единицы измерения с «мерцанием» дисплея
3	Диапазон измерения (dP)		Диапазон измерения в установленных единицах
4	Выбор времени установления (демпфирования) выходного сигнала, с	0.2с;0.4с; 0.8с;1.6с; 3.2с;6.4с; 12.8с;25.6с	Время установления, с «мерцанием» дисплея
5	Установка начального значения выходного сигнала («смещенный ноль»)		
6	Выбор системы единиц измерения	 	
7	Калибровка МПДД		Индикацию режимов калибровки в табл. 16, 17

Подп. и дата	
Инв.№ дубл.	
Взам. инв.№	
Подп. и дата	
Инв.№ подл.	

Таблица 16 - Индикация символов режимов калибровки.(для всех датчиков, кроме ДИВ).

номер режима калибровки	Наименование режима калибровки	Символы на ЦИ	Примечания
1	Калибровка «нуля» ЦАП	040	для сигнала 4-20 мА
		000	для сигнала 0-5 мА и 0-20 мА
2	Калибровка «наклона» ЦАП	200	для сигнала 4-20мА и 0-20мА
		050	для сигнала 0-5 мА
3	Калибровка «нуля» АЦП	-00-	
4	Калибровка диапазона измерения	-dP-	
5	Выбор характеристики	-42-	для сигнала 4-20 мА
		-24-	
		-05-	для сигнала 0-5 мА
		-50-	
		-02-	для сигнала 0-20 мА
-20-			

Инв.№ подл.	Подп. и дата
Взам. инв.№	Инв.№ дубл.
Подп. и дата	
Инв.№ подл.	

Изм	Лист	№ докум.	Подпись	Дата
-----	------	----------	---------	------

СПГК 5054.000РЭ

Лист

Таблица 17 - Индикация символов режимов калибровки для датчиков ДИВ

номер режима калибровки	Наименование режима калибровки	Символы на ЦИ	Примечания
1	Калибровка «нуля» ЦАП	040	для сигнала 4-20 мА
		000	для сигнала 0-5 мА и 0-20 мА
2	Калибровка «наклона» ЦАП	200	для сигнала 4-20 мА и 0-20 мА
		050	для сигнала 0-5 мА
3	Калибровка верхнего предела измерения разрежения $P_{в(-)}$	-dP	
4	Калибровка верхнего предела измерения избыточного давления $P_{в}$	dP	
5	Выбор характеристики	- 42-	для сигнала 4-20 мА
		- 24-	
		- 05-	для сигнала 0-5 мА
		- 50-	
		- 02-	для сигнала 0-20 мА
		- 20-	

Инв.№ подл.	Подп. и дата
Взам. инв.№	Инв.№ дубл.
Подп. и дата	
Инв.№ подл.	

Изм	Лист	№ докум.	Подпись	Дата	СПГК 5054.000РЭ	Лист

Таблица 18 - Символы единиц измерения для "паскальной" системе единиц

Единицы измерения
% от диапазона измерений или ВПИ
МПа
кПа
Па

Таблица 19 - Символы единиц измерения для "килограммовой" системе единиц

Единицы измерения
% от диапазона измерений или ВПИ
кгс/м ²
кгс/см ²

Таблица 20 - Индикация символов в режиме измерения давления

Символы на ЦИ	Содержание режима	Примечания
	Превышение измеряемого давления более, чем в 1,1 раза dP	п. 2.7.2 в)
	Переполнение индикатора вследствие неправильно выбранных единиц измерения	п. 2.7.2 г)
	Отказ датчика	п. 2.7.2 д)
	Измеряемое давление меньше нижнего предела измерений (P _н) или верхнего предела измерений разрежения (P _{в(-)}) – для датчиков ДИВ на 0,015 dP.	п. 2.7.2 е)

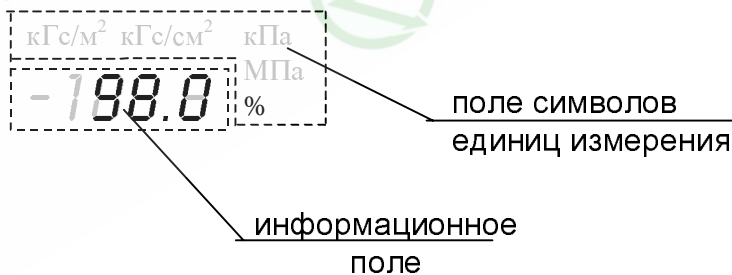
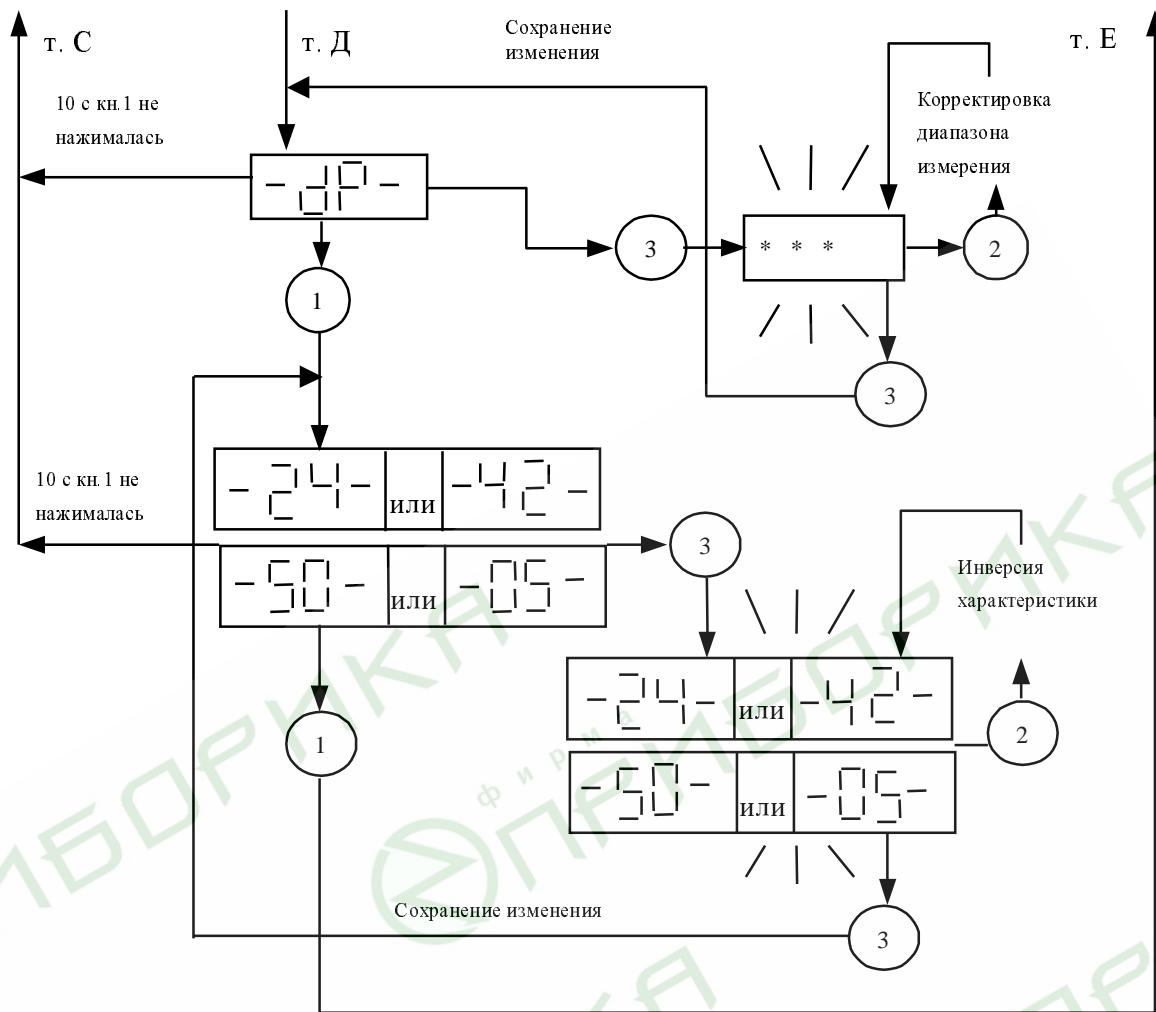


Рисунок 6 – Поле дисплея ЖКИ

Подп. и дата
Инв.№ дубл.
Взам. инв.№
Подп. и дата
Инв.№ подл.



Инв.№ подл.	Подп. и дата
Взам. инв.№	Инв.№ дубл.
Подп. и дата	Подп. и дата
Изм	Лист
№ докум.	Подпись
Дата	Дата

СПГК 5054.000РЭ

Лист

2.8 Проверка технического состояния

Проверка технического состояния датчиков проводится после их получения (входной контроль), перед установкой на место эксплуатации, а также в процессе эксплуатации (непосредственно на месте установки датчика и в лабораторных условиях).

При проверке датчиков на месте эксплуатации, как правило, проверяется и при необходимости корректируется выходной сигнал, соответствующий нижнему предельному значению измеряемого параметра (п. 2.5.3), проверка герметичности осуществляется путем визуального осмотра мест соединений, а проверка работоспособности контролируется по наличию изменения выходного сигнала при изменении измеряемого параметра.

При входном контроле, перед установкой в эксплуатацию, в процессе эксплуатации в лабораторных условиях, по мере необходимости следует проводить корректировку выходного сигнала в соответствии с п. 2.5.3 и разделами 2.6, 2.7.

Дальнейшая поверка осуществляется в соответствии с методикой поверки, изложенной в МИ 1997.

Для датчиков с кодом электронного преобразователя АП, укомплектованных индикаторами, при необходимости, допускается корректировка значений выходного сигнала индикатора, соответствующих нижнему предельному значению измеряемого параметра – корректор "нуля" (рисунок 3) и верхнему пределу измерения - корректор "диапазона" (рисунок 3).

Периодическая поверка производится в сроки, установленные предприятием-потребителем в зависимости от условий эксплуатации и требуемой точности выполнения измерений, но не реже одного раза в два года (для датчиков с кодом электронного преобразователя АП) и не реже одного раза в три года (для датчиков с кодом электронного преобразователя МП, МП1).

Инв.№ подл.	Подп. и дата
Взам. инв.№	Инв.№ дубл.
Подп. и дата	Подп. и дата
Инв.№ подл.	Подп. и дата

Изм	Лист	№ докум.	Подпись	Дата
-----	------	----------	---------	------

СПГК 5054.000РЭ

Лист

3 Техническое обслуживание и ремонт

3.1. Порядок технического обслуживания изделия

3.1.1 К обслуживанию датчиков должны допускаться лица, изучившие настоящее руководство и прошедшие соответствующий инструктаж.

При эксплуатации датчиков следует руководствоваться настоящим руководством, местными инструкциями и другими нормативно-техническими документами, действующими в данной отрасли промышленности.

3.1.2 Техническое обслуживание датчиков заключается, в основном, в периодической поверке и, при необходимости, в сливе конденсата или удалении воздуха из рабочих камер датчика, проверке технического состояния датчика.

Метрологические характеристики датчика в течение межповерочного интервала соответствуют установленным нормам с учетом показателей безотказности датчика и при соблюдении потребителем правил хранения, транспортирования и эксплуатации, указанных в настоящем руководстве по эксплуатации.

Необходимо следить за тем, чтобы трубки соединительных линий не засорились и были герметичны. В трубках не должно быть пробок газа (при измерении разности давлений жидких сред) или жидкости (при измерении разности давлений газа). С этой целью трубки рекомендуется периодически продувать, не допуская при этом перегрузки датчика; периодичность устанавливается потребителем в зависимости от условий эксплуатации.

Продувку и заполнение соединительных линий рабочей средой не рекомендуется проводить через приемные полости и дренажные клапаны датчика. Для продувки и заполнения соединительных линий необходимо использовать штатные продувочные устройства, либо использовать разъемные соединения приемных полостей датчика с БВ для отсоединения датчика перед продувкой линий, либо, при наличии в конструкции БВ встроенных клапанов продувки, использовать эти клапаны для продувки линий при закрытых изолирующих вентилях БВ.

При проверке датчика в лаборатории после эксплуатации для точного измерения погрешности удалить жидкость из датчика путем продувки воздухом полостей датчика при открытых дренажных клапанах.

При нарушении герметичности измерительного блока необходимо подтянуть все резьбовые соединения (пробка, штуцер, болты крепления фланца к корпусу).

Подп. и дата	
Инв.№ дубл.	
Взам. инв.№	
Подп. и дата	
Инв.№ подл.	

Изм	Лист	№ докум.	Подпись	Дата

СПГК 5054.000РЭ

Лист

--

Если и после этого герметичность не обеспечивается, необходимо заменить уплотнительные кольца соединений.

3.1.3 В процессе эксплуатации датчики должны подвергаться систематическому внешнему осмотру, а также периодическому осмотру, ремонту.

При внешнем осмотре необходимо проверить:

- целостность оболочки, отсутствие на ней коррозии и других повреждений (для датчиков Метран-49-Вн);
- наличие всех крепежных деталей и их элементов, наличие и целостность пломб;
- наличие маркировки взрывозащиты и предупредительных надписей (для датчиков Метран-49-Ех, Метран-49-Вн);
- состояние заземления, заземляющие болты должны быть затянуты, на них не должно быть ржавчины. В случае необходимости они должны быть очищены;
- состояние уплотнения кабеля (для датчиков, Метран-49-Вн). Проверку производить при отключенном от сети кабеле. Кабель не должен выдергиваться и не должен проворачиваться в узле уплотнения.

Эксплуатация датчиков с повреждениями и другими неисправностями категорически запрещается.

3.1.4 При эксплуатации датчиков Метран-49-Ех, Метран-49-Вн необходимо также руководствоваться разделом "Обеспечение взрывозащищенности при монтаже" настоящего РЭ, действующими "Правилам устройства электроустановок" (ПУЭ), главой Э3.2 "Электроустановки взрывоопасных производств", "Правилами технической эксплуатации электроустановок потребителей и правилами техники безопасности при эксплуатации электроустановок потребителей".

При ремонте датчиков Метран-49-Ех, Метран-49-Вн необходимо также учитывать требования, изложенные в инструкции "Руководящий технический материал. Ремонт взрывозащищенного и рудничного электрооборудования" РТМ 16.689.169.

Периодичность профилактических осмотров и ремонтов датчиков устанавливается в зависимости от производственных условий, но не реже одного раза в год.

При профилактических осмотрах и ремонтах выполнить все работы в объеме внешнего осмотра, а также следующие мероприятия:

- после отключения датчика от источника электропитания вскрыть крышку вводного устройства. Произвести проверку взрывозащитных поверхностей (для датчиков Метран-49-Вн). Если имеются повреждения поверхностей взрывозащиты, то

Подп. и дата	
Инв.№ дубл.	
Взам. инв.№	
Подп. и дата	
Инв.№ подл.	

					СПГК 5054.000РЭ	Лист
Изм	Лист	№ докум.	Подпись	Дата		

датчик отправить на ремонт. Измерительные блоки подлежат ремонту на предприятии-изготовителе;

- при снятой крышке вводного устройства убедитесь в надежности электрических контактов, исключающих нагрев и короткое замыкание, проверить сопротивление изоляции и заземления;
- проверить надежность уплотнения вводимого кабеля;
- проверить состояние клеммной колодки. Она не должна иметь сколов и других повреждений;
- после установки крышки вводного устройства произвести пломбирование датчика.

3.2 Возможные неисправности и способы их устранения

Возможные неисправности и способы их устранения приведены в таблице 21.

Таблица 21

Неисправность	Причина	Способ устранения
1. Выходной сигнал отсутствует	Обрыв в линии нагрузки или в линии связи с источником питания Нарушение полярности подключения источника питания	Найти и устранить обрыв Устранить неправильное подключение источника питания
2. Выходной сигнал нестабилен, погрешность датчика превышает допустимую	Нарушена герметичность в линии подвода давления Нарушена герметичность сальникового уплотнения вентиля датчика Метран-49-ДД, Метран-49-Вн-ДД, Метран-49-Ех-ДД	Найти и устранить негерметичность Подтянуть сальник вентиля или заменить новым
	Нарушена герметичность уплотнения монтажного фланца или ниппеля датчика	Заменить уплотнительное кольцо или прокладку на новую, взятую из комплекта монтажных частей
	Нарушена герметичность уплотнения фланца измерительного блока датчика Нарушена герметичность пробки фланца измерительного блока датчика	Заменить уплотнительное кольцо на новое Подтянуть пробку или уплотнить лентой ФУМ, или заменить пробку на новую

Инв.№ подл.	Подп. и дата
Взам. инв.№	Инв.№ дубл.
Подп. и дата	
Изм	Лист

СПГК 5054.000РЭ

Лист

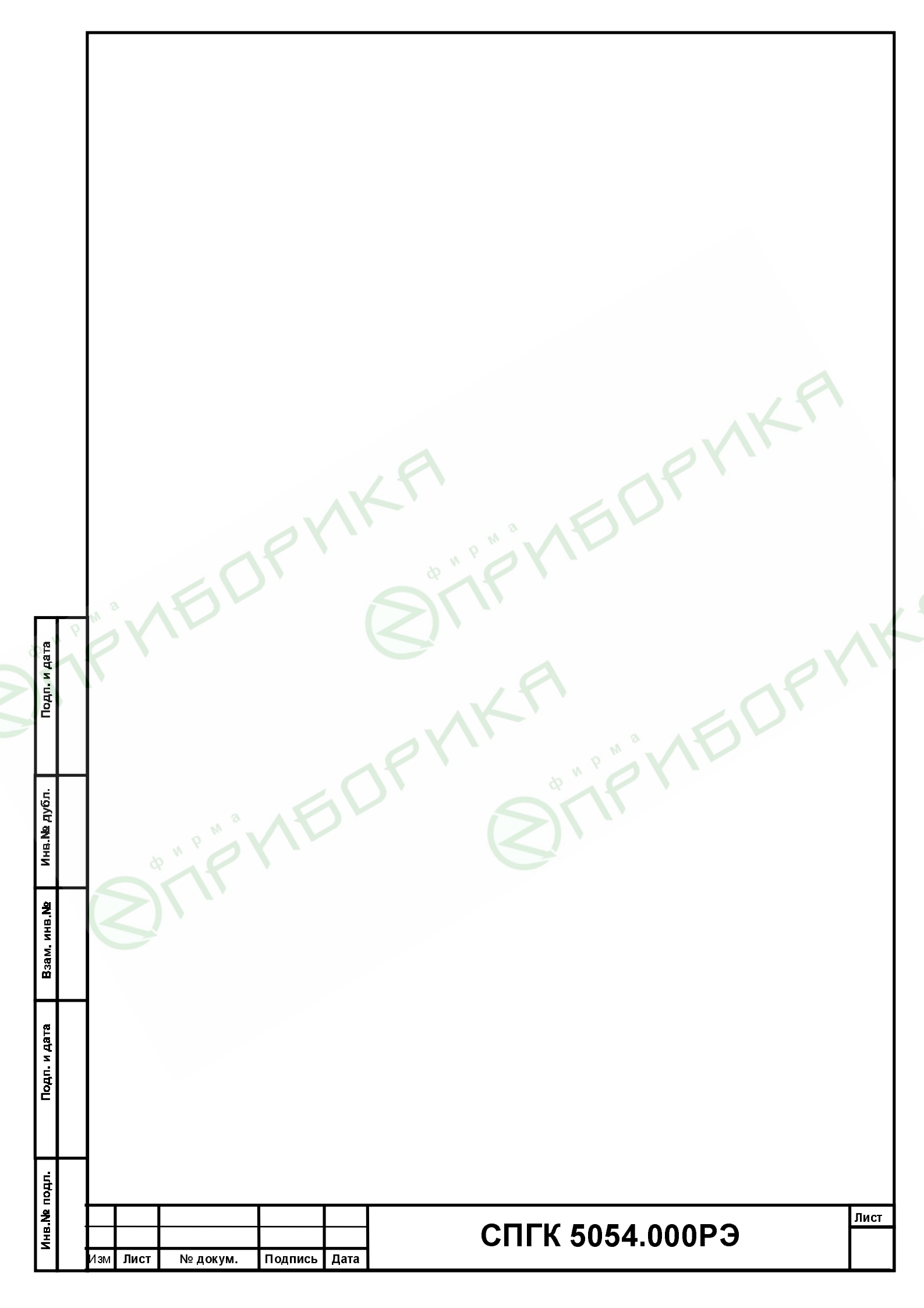
Изм Лист № докум. Подпись Дата

Инв.№ подл.	Подл. и дата	Взам. инв.№	Инв.№ дубл.	Подл. и дата

Изм	Лист	№ докум.	Подпись	Дата

СПГК 5054.000РЭ

Лист



4 Правила хранения и транспортирования

4.1 Датчики могут храниться как в транспортной таре с укладкой в штабеля до 5 ящиков по высоте, так и во внутренней упаковке и без упаковки.

Условия хранения датчиков в транспортной таре и во внутренней упаковке - 2 по ГОСТ 15150.

Условия хранения датчиков без упаковки - 1 по ГОСТ 15150.

До проведения входного контроля не рекомендуется вскрывать чехол из полиэтиленовой пленки, в которой упакован датчик.

4.2 Датчики в упаковке транспортируются любым видом закрытого транспорта, в том числе и воздушным транспортом в отапливаемых герметизированных отсеках в соответствии с правилами перевозки грузов, действующими на каждом виде транспорта.

Способ укладки ящиков на транспортирующее средство должен исключать возможность их перемещения.

Во время погрузочно-разгрузочных работ и транспортирования ящики не должны подвергаться резким ударам и воздействию атмосферных осадков.

При транспортировании датчиков железнодорожным транспортом вид отправки - мелкая или малотоннажная.

4.3 Срок пребывания датчиков в соответствующих условиях транспортирования не более 3 мес.

4.4 Условия транспортирования должны соответствовать следующим условиям хранения по ГОСТ 15150:

- 5 – для датчиков вида климатического исполнения УХЛ 3.1, У1, У2;
- 6 – для датчиков вида климатического исполнения ТЗ;
- 3 – для морских перевозок в трюмах.

Инв.№ подл.	Подл. и дата
Взам. инв.№	Инв.№ дубл.
Подл. и дата	Подл. и дата

Изм	Лист	№ докум.	Подпись	Дата	СПГК 5054.000РЭ	Лист