

## Реле контроля фаз РКФ-3М



### Общие сведения

Реле контроля трехфазного напряжения РКФ-3М предназначены для использования в схемах автоматического управления для контроля наличия и симметрии напряжений. Реле могут также использоваться для контроля наличия и порядка чередования фаз в системах трехфазного напряжения, защиты от недопустимой асимметрии фазных напряжений и работы на двух фазах:

- источников и преобразователей электрической энергии
- трехфазных асинхронных двигателей общепромышленных серий мощностью до 100 кВт

СЕРТИФИКАТ СООТВЕТСТВИЯ № РОСС ВG.AB57.B05858

### Условия эксплуатации:

Высота над уровнем моря до 2000м. Диапазон рабочих температур – от  $-20^{\circ}\text{C}$  до  $+45^{\circ}\text{C}$ . Окружающая среда – взрывобезопасная, не содержащая пыли в количестве, нарушающем работу реле, а также агрессивных газов и паров в концентрациях, разрушающих металлы и изоляцию.

Рабочее положение в пространстве – произвольное.

### Технические характеристики:

Тип реле	<b>РКФ-3М</b>
Напряжение питания	<b>380В</b>
Питание реле	<b>от контролируемой 3-фазной сети</b>
Потребляемая мощность	<b>не более 5 Вт</b>
Допуск напряжения питания	<b>-25...+20%</b>
<b>Срабатывание реле</b>	
при однофазном снижении напряжения	<b><math>(0.6 \pm 0.05)U_{\text{фн}}</math></b>
при симметричном снижении фазных напряжений	<b>не менее <math>0.7 U_{\text{фн}}</math></b>
при обрыве одной или двух фаз	<b>срабатывает</b>
при обратном порядке чередования фаз	<b>срабатывает</b>
Регулировка выдержки времени	<b>потенциометр 0,1-10с.</b>
<b>Выходные контакты</b>	
Число и род контактов	<b>1 замыкающий + 1 размыкающий</b>
Номинальный ток	<b>10 А</b>
Коммутируемое напряжение	<b>220V AC / 24V DC</b>

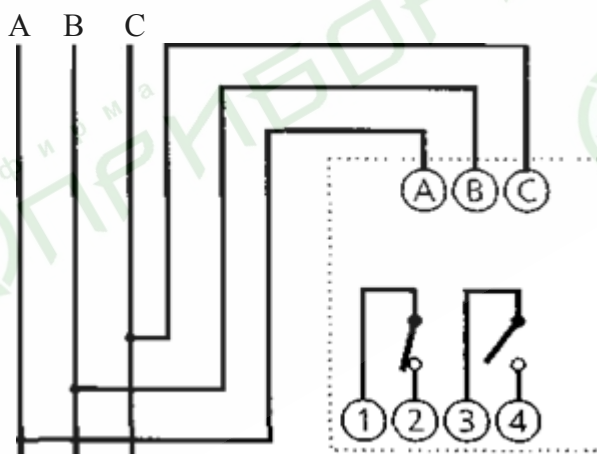
Диапазон рабочих температур	<b>-20...+45°C</b>
Диапазон температур хранения	<b>-40...+80°C</b>
Рабочее положение	<b>произвольное</b>
Крепление реле	<b>на DIN-рейку</b>
Защита IP 40 со стороны лицевой панели	
Сечение присоединяемых проводов	<b>2.5мм<sup>2</sup></b>
Габаритные размеры	<b>92x52x66мм</b>
Вес реле	<b>0.112кг</b>

## УСТРОЙСТВО И РАБОТА

При подаче напряжения питания с параметрами, находящимися в допустимых пределах (фазы А, В, С), (загорается зеленый светодиод). При этом контакты 1 и 2 размыкаются, а контакты 3 и 4 замыкаются (загорается желтый светодиод). В случае недопустимых контролируемых параметров (обрыв фазы, обратного вращения трехфазной сети и т.д.) контакты 1 и 2 замыкаются, а контакты 3 и 4 размыкаются. В этой ситуации загорается красный светодиод.

При возврате нормальных параметров сети реле возвращается в исходное состояние.

## СХЕМА ПОДКЛЮЧЕНИЯ



Варианты исполнения РКФаз ( кл. 1-2 и 3-4 ):

- с 1 размыкающим и 1 замыкающим контактом, как указано на схеме ( стандартное исполнение )
- с 2-мя замыкающими
- с 2-мя размыкающимися контактами