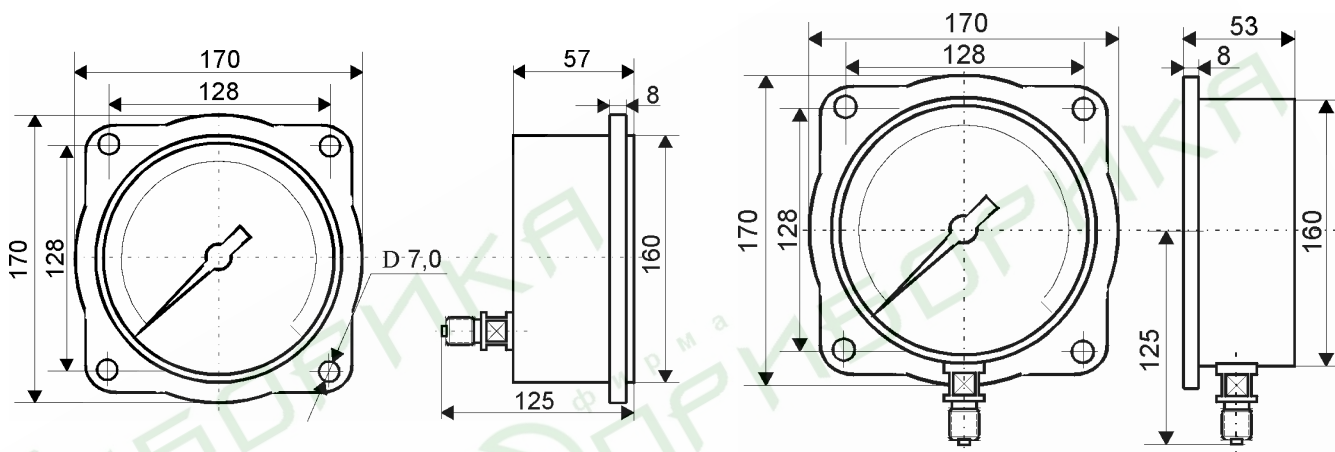


## МП4-У, ВП4-У, МВП4-У

Предназначены для измерения давления неагрессивных, некристаллизующихся сред (жидкости, газа, пара в т.ч. кислорода, ацетилена).



### Основные технические характеристики:

Пределы измерений в кгс/см<sup>2</sup>:

**МП4-У** от 0 до 0.6; 1; 1.6; 2.5; 4; 6; 10; 16; 25; 40; 60; 100; 160; 250; 400; 600; 1000; 1600.

**ВП4-У** от -1 до 0.

**МВП4-У** от -1 до 0.6; 1.5; 3; 5; 9; 15; 24.

Рабочая температура окружающей среды от -50 до +60 °С.

Класс точности - 1.5.

Степень защиты - IP40; IP53.

Диаметр корпуса - 160 мм.

Средний срок службы - 10 лет.

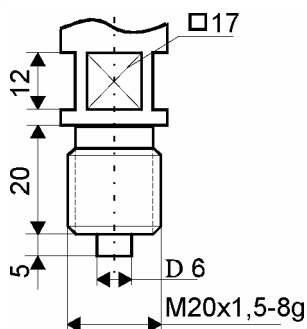
Масса не более - 1.2 кг.

### Варианты исполнения:

радиальный штуцер - без фланца, с задним фланцем;

осевой штуцер - с передним фланцем;

материал корпуса - сталь; алюминий; фенопласт.



ТУ 25.02.180335-84

ГОСТ 2405-88