

# Датчик уровня микропроцессорный РОС 200, РОС 200В

РИОУ.407722.001ТУ



## Назначение, принцип действия

Микропроцессорные датчики уровня РОС 200, РОС 200В (в дальнейшем датчики уровня) предназначены для контроля уровня электропроводных и неэлектропроводных жидких, твердых (сыпучих) сред, сжиженных газов, а также раздела сред: вода-светлые нефтепродукты, вода-сжиженные углеводородные газы и других жидкостей с резко отличающимися относительными диэлектрическими проницаемостями в различных технологических резервуарах и хранилищах в стационарных и корабельных условиях.

Датчики уровня обеспечивают два вида сигнализации: "наличие" или "отсутствие" контролируемой среды.

Датчики уровня имеют общепромышленное исполнение РОС 200 и взрывозащищенное исполнение РОС 200В. Датчики уровня взрывозащищенного исполнения имеют маркировку взрывозащиты "1ExdibIIBT4".

Принцип действия датчика уровня основан на высокочастотном методе преобразования изменения электрической емкости чувствительного элемента, вызванного изменением уровня контролируемой среды в выходные сигналы.

На рисунках 1-14 представлены модели датчика уровня с указанием их габаритных, установочных размеров и массы, на рисунке 15 - схемы подключения электрических соединений.

Датчики уровня (см. рисунки 1-14) состоят из чувствительного элемента 1, корпуса 2, электронного блока 3, крышки 4, имеют наружный винт заземления 5.

Уплотнение подводимых внешних проводов или кабелей осуществляется прокладкой 7, в которой на месте монтажа выполняются отверстия, соответствующие наружному диаметру провода или кабеля.

На скобе 8, прикрепленной к корпусу 2 датчика уровня, расположен магнитный манипулятор 9.

На корпусе 2 имеются надписи "Режим" и "Уставка". Электронный блок имеет следующие элементы: HL1 - светодиод индикации срабатывания (красный); HL2 - светодиод индикации наличия питания и режима работы (зеленый);

X4, X5, X6 - клеммные колодки для подключения внешних проводов или жил кабелей под винт;

S1 - переключатель значения дифференциала, временной задержки срабатывания и изменения вида сигнализации "наличие" - "отсутствие" среды.

### Преимущества применения встроенного микропроцессора:

- улучшение надежности работы приборов на средах с малой диэлектрической проницаемостью;
- исключение "дребезга" контактов выходного реле;
- упрощение настройки приборов на месте установки;
- введение регулируемой (в пределах до 1 минуты) задержки срабатывания приборов при кратковременных изменениях уровня контролируемой среды.

Таблица 1

Исполнения датчиков уровня, параметры контролируемой среды, длина погружаемой части чувствительного элемента указаны в таблице 1.

Условное обозначение датчика-реле	Конструктивное исполнение чувствительного элемента	Длина погружаемой части чувствительного элемента, L, м	Параметры контролируемой среды				
			Наименование, физическое состояние, электрические свойства	Температура, °С	Рабочее избыточное давление, P <sub>раб</sub> , МПа, до	Относительная диэлектрическая проницаемость	Размер гранулы (куска), мм, не более
POC 211; POC 211B	Стержневой неизолированный	от 0,1 до 2,0* любая по заказу	Жидкая, сыпучая неэлектропроводная	От минус 100 до плюс 250	2,5	> 2	5
POC 214; POC 214B						> 1,4	
POC 221; POC 221B						стержневой изолированный	
POC 267; POC 267B	цилиндрический неизолированный	от 0,1 до 3,5* любая по заказу	жидкая, неэлектропроводная	От минус 100 до плюс 250	2,5	1,4...4,0	-
POC 268; POC 268B	цилиндрический изолированный		жидкая, электропроводная, неэлектропроводная, их смеси, раздел сред: неэлектропроводная - вода			1,9...4,0 (для неэлектропров одной среды)	
POC 271	плоский	-	сыпучая, кусковая, порошкообразная, неэлектропроводная	от минус 45 до плюс 130	0,1	> 2	150
POC 271-Э			сыпучая, кусковая, электропроводная	от минус 45 до плюс 100		-	
POC 291	тросовый неизолированный	от 1,0 до 22,0 (с интервалом 0,5 м)	сыпучая, порошкообразная, неэлектропроводная	от минус 45 до плюс 60	-	> 2	15
POC 297; POC 297B		от 3,0 до 15,0 любая по заказу	жидкая, сыпучая, неэлектропроводная	от минус 100 до плюс 250	2,5	-	5
POC 298; POC 298B	тросовый изолированный		жидкая, сыпучая, электропроводная				

Примечания

\* По согласованию с изготовителем допускается поставка датчиков уровня с длиной погружаемой части чувствительного элемента, отличающейся от приведенной в таблице 1.

1. Характеристики, приведенные в таблице 1, соответственно распространятся также на экспортные, тропические, взрывозащищенные (кроме POC 271, POC 291) исполнения.

2. Удельная электрическая проводимость для электропроводных сред не менее 0,001 См/м.

3. По согласованию с изготовителем допускается поставка датчиков уровня на рабочее избыточное давление до 6,3 МПа.

4. Датчики уровня POC 200B поставляются для контроля сред с температурой до 100°С. По заказу потребителя могут поставляться для контроля уровня сред с температурой до 250°С.

По выходным параметрам датчики уровня имеют исполнения, указанные в таблице 2.

Таблица 2

Условное обозначение исполнения по выходным параметрам	Выход	Параметры питания	Предельные отклонения, %	
			по напряжению	по частоте
P	Релейный, нагрузка на контакты выходного реле: ток от 0,005 до 8,0 А частотой 50, 60 Гц, напряжение от 5 до 400 В переменного тока и от 5 до 300 В постоянного тока	220 В переменного тока частотой 50, 60 Гц	+ 10 - 15	± 2
		24 В постоянного тока	+ 20 - 20	-
O	Оптоэлектронный гальванически развязанный от коммутируемых цепей переменного и постоянного тока напряжением до 250 В при токе до 0,1 А, с сопротивлением ключа до 8,0 Ом	10 - 50 В постоянного тока	-	-
42	Токовый 4 - 20 мА, совмещенный с подачей напряжения питания	10 - 40 В постоянного тока	-	-

Для датчиков взрывозащищенного исполнения нагрузка на контакты выходного реле ограничивается значениями 5А, 250 В, 100 В·А

Таблица 3

Потребляемая мощность не более:	— 2,5 В·А — при питании от сети 220 В — 1,2 Вт — при питании от сети постоянного тока.
Климатическое исполнение	УХЛ категория размещения 2 по ГОСТ 15150-69, но для работы при температуре окружающего воздуха от минус 40 до плюс 55 °С.
Степень защиты оболочки	IP56 по ГОСТ 14254-96

Детали датчиков уровня, соприкасающиеся с контролируемой средой, изготавливаются из материалов с содержанием магния не более 6%, которые по устойчивости к воздействию среды равнозначны или лучше стали 12Х18Н10Т ГОСТ 5632, фторопласта 4 ГОСТ 10007, полиэтилена ГОСТ 16338, премикса ПСК-5РМ ТУ 6-11-544-82.

### Комплект поставки

В комплект поставки входят:

- датчик уровня .....1шт.;
- руководство по эксплуатации .....1экз.;
- манипулятор магнитный.....1шт.

### Комплект ЗИП и КМЧ

Не поставляется.

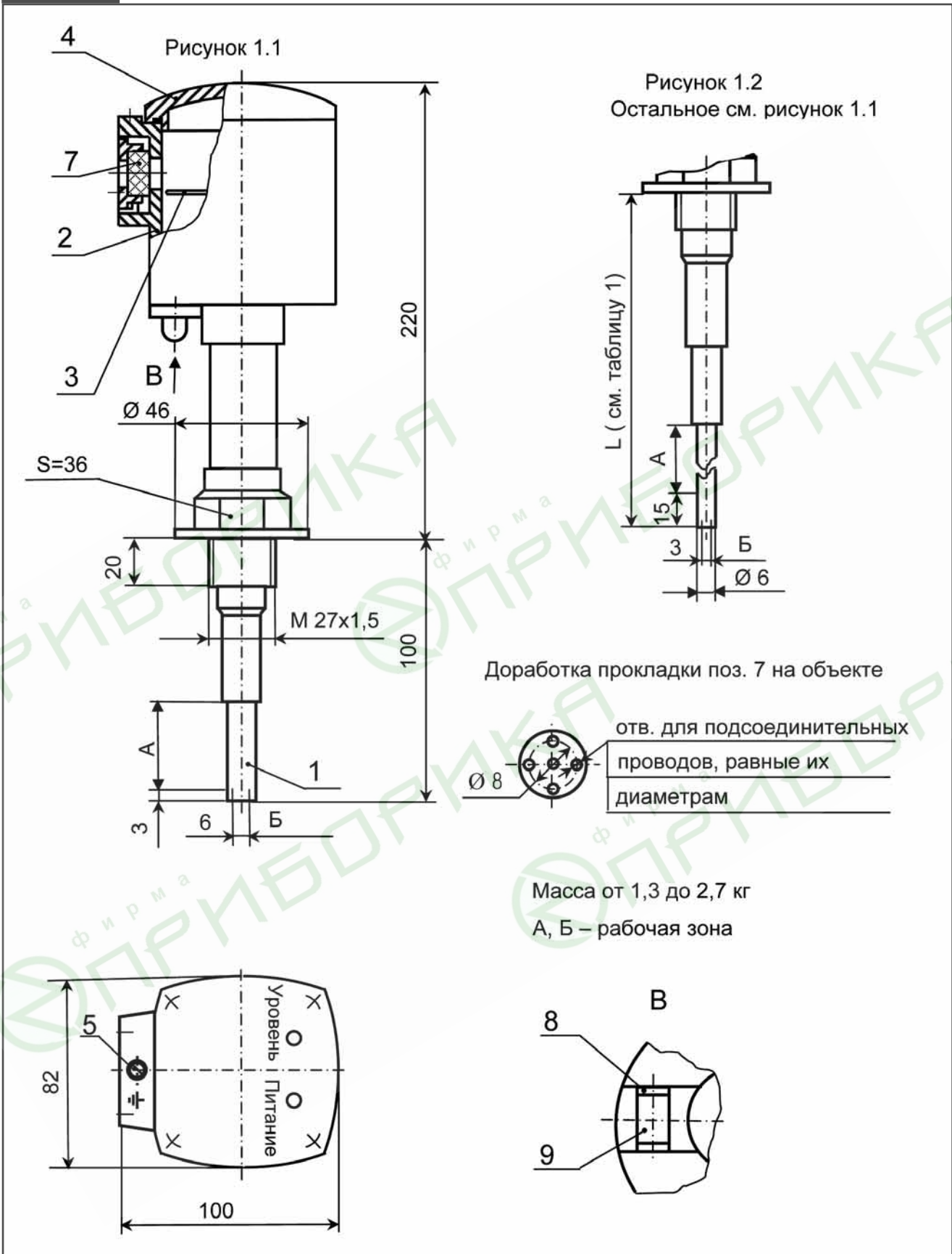
### Пример записи при заказе

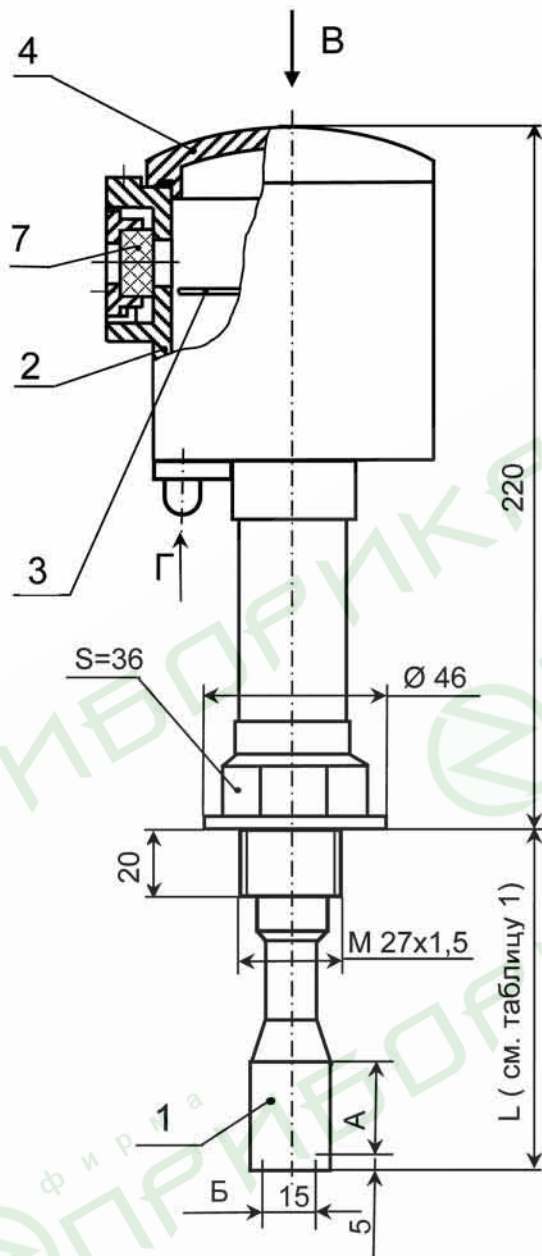
Датчик уровня микропроцессорный  
 РОС 211 В - P - 220 УХЛ\* (1,0) РИЮУ.407722.001ТУ  
 1 2 3 4 5 6

- 1 - условное обозначение (по таблице 1);
- 2 - взрывозащищенное исполнение;
- 3 - исполнение по выходному сигналу (по таблице 2);
- 4 - напряжение питания (при напряжении питания 220 В);
- 5 - климатическое исполнение;
- 6 - длина чувствительного элемента (по заказу в соответствии с таблицей 1).

### Монтаж

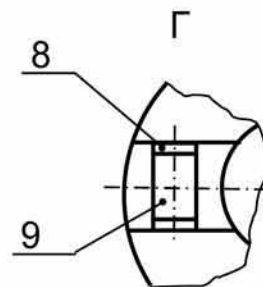
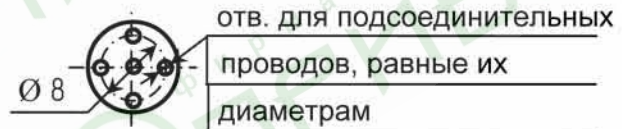
См. страницы 206-208.

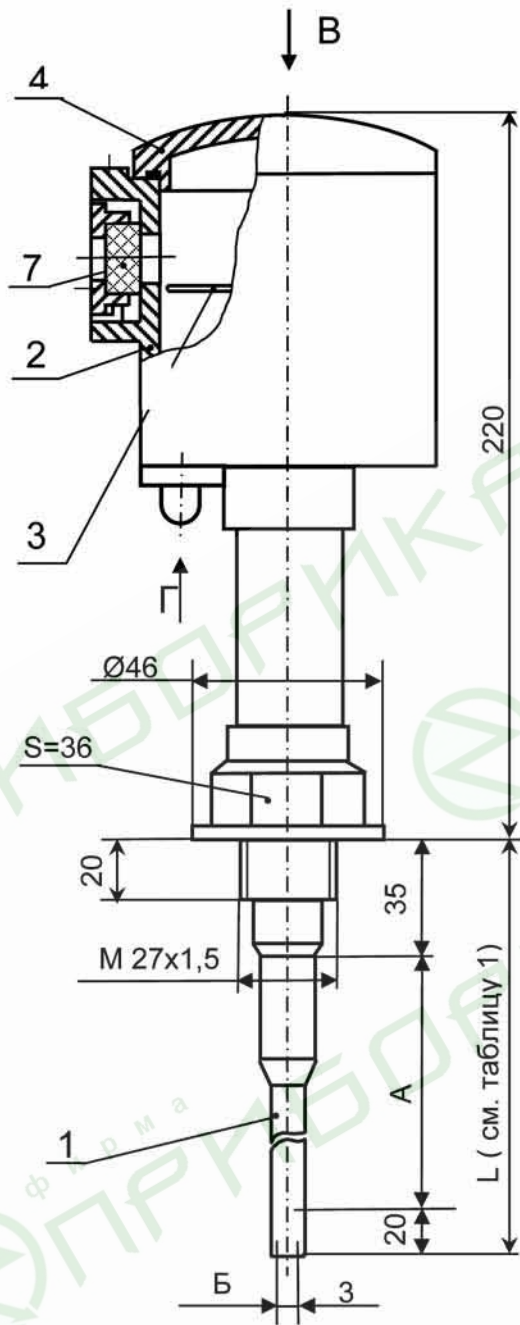




А, Б – рабочая зона  
 Масса от 1,4 до 2,5 кг

Доработка прокладки поз. 7 на объекте

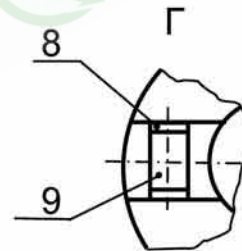
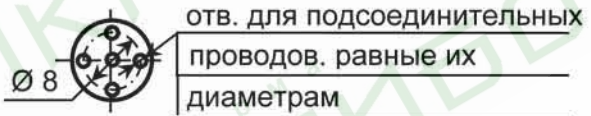




Масса от 1,3 до 2,7 кг

А, Б – рабочая зона

Доработка прокладки поз. 7 на объекте



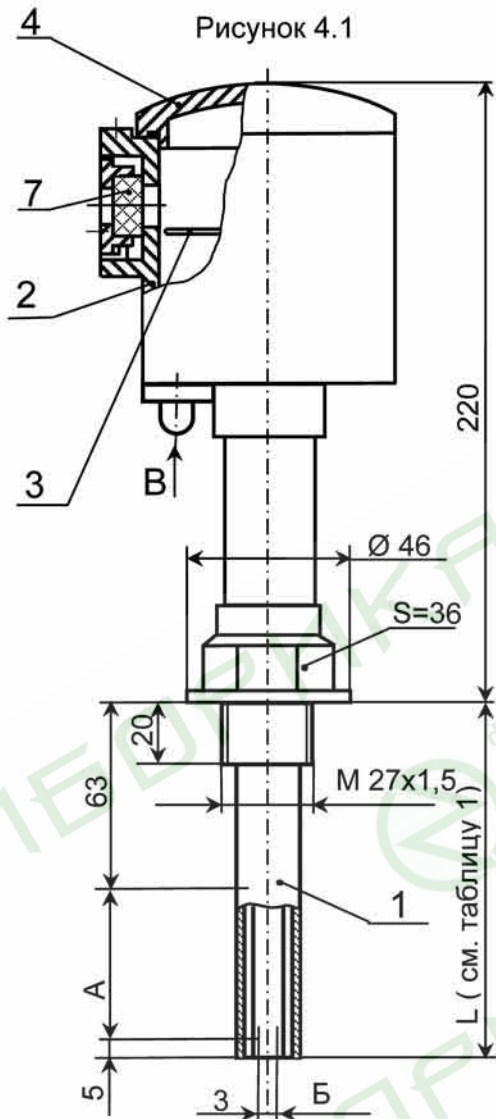
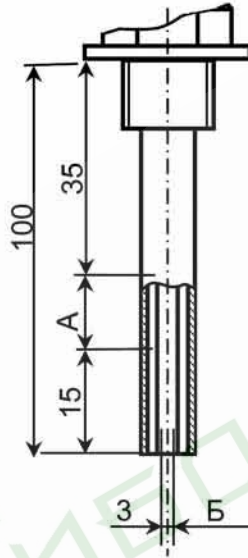


Рисунок 4.2  
Остальное см. рисунок 4.1



Обозначение	Рис.
РОС 267	4.1
РОС 268	4.2

А, Б — рабочая зона

Масса от 1,4 до 3,2 кг

Доработка прокладки поз. 7 на объекте

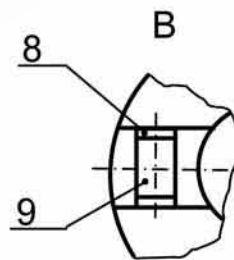
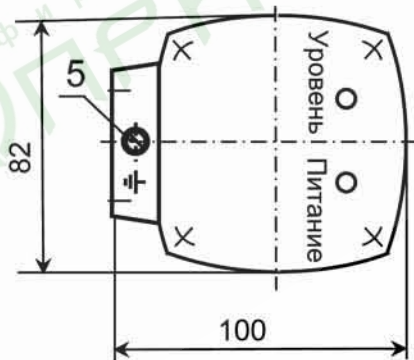


Рисунок 5.1

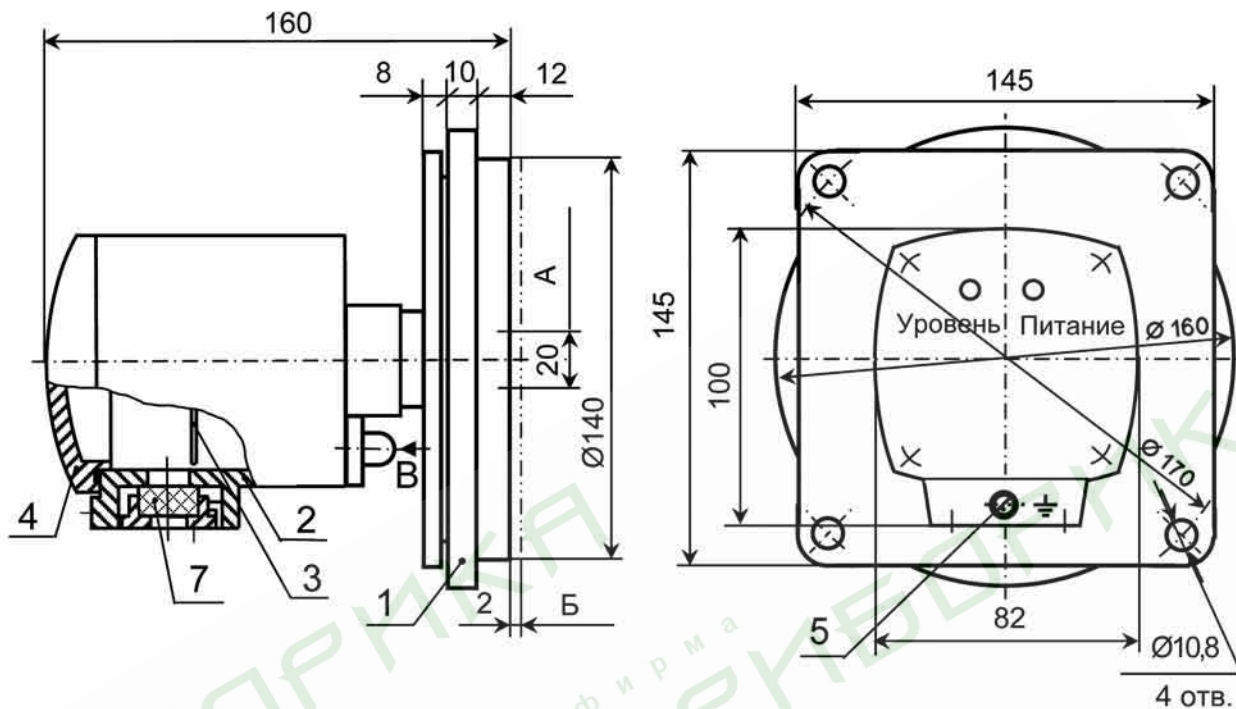
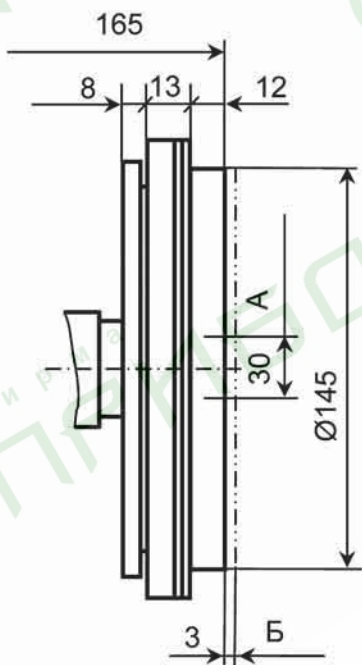


Рисунок 5.2

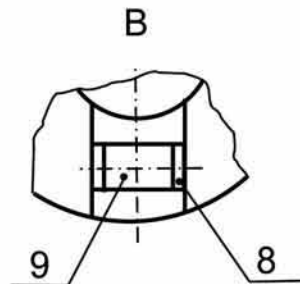
Доработка прокладки поз. 7 на объекте



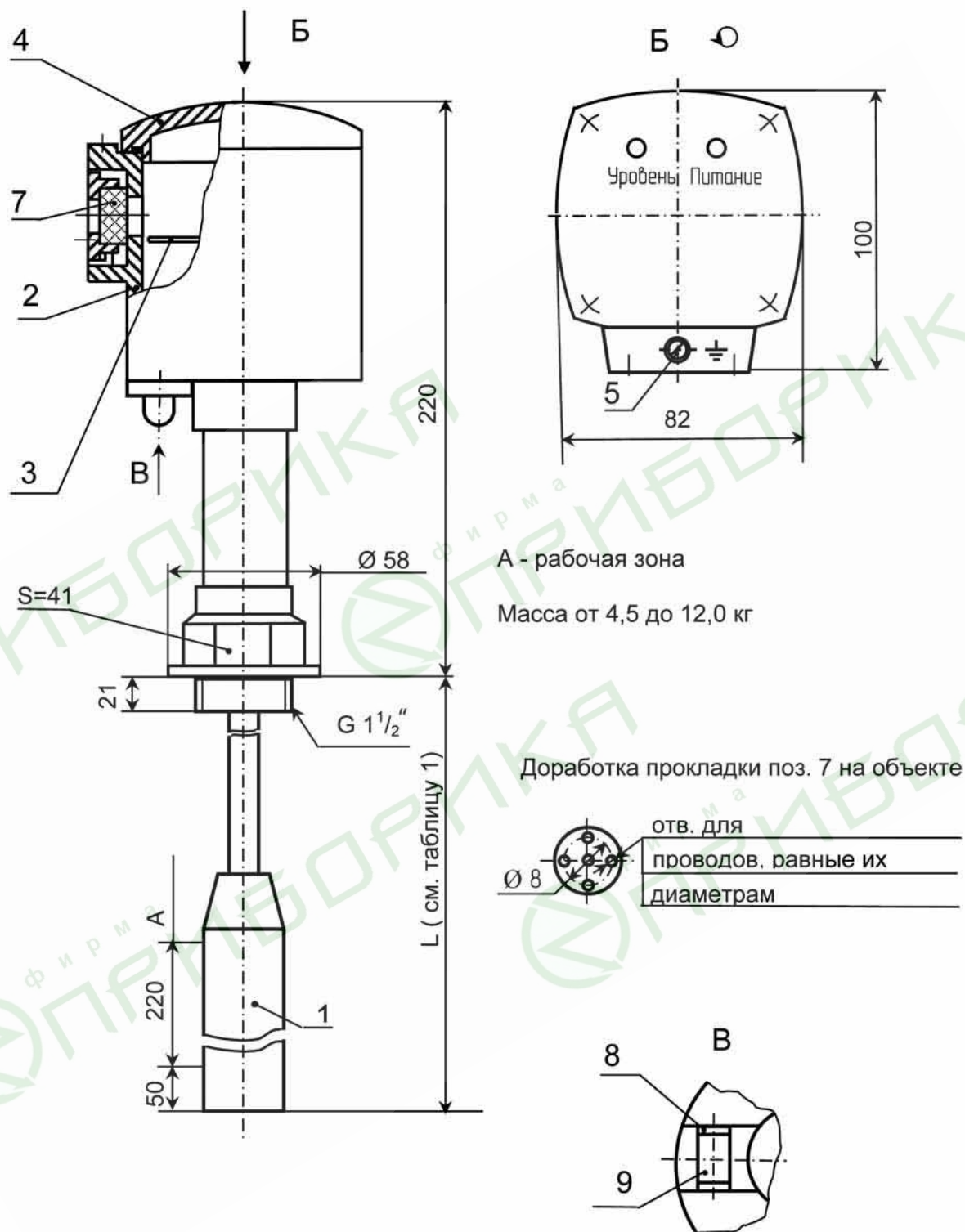
отв. для подсоединительных  
проводов, равные их  
диаметрам

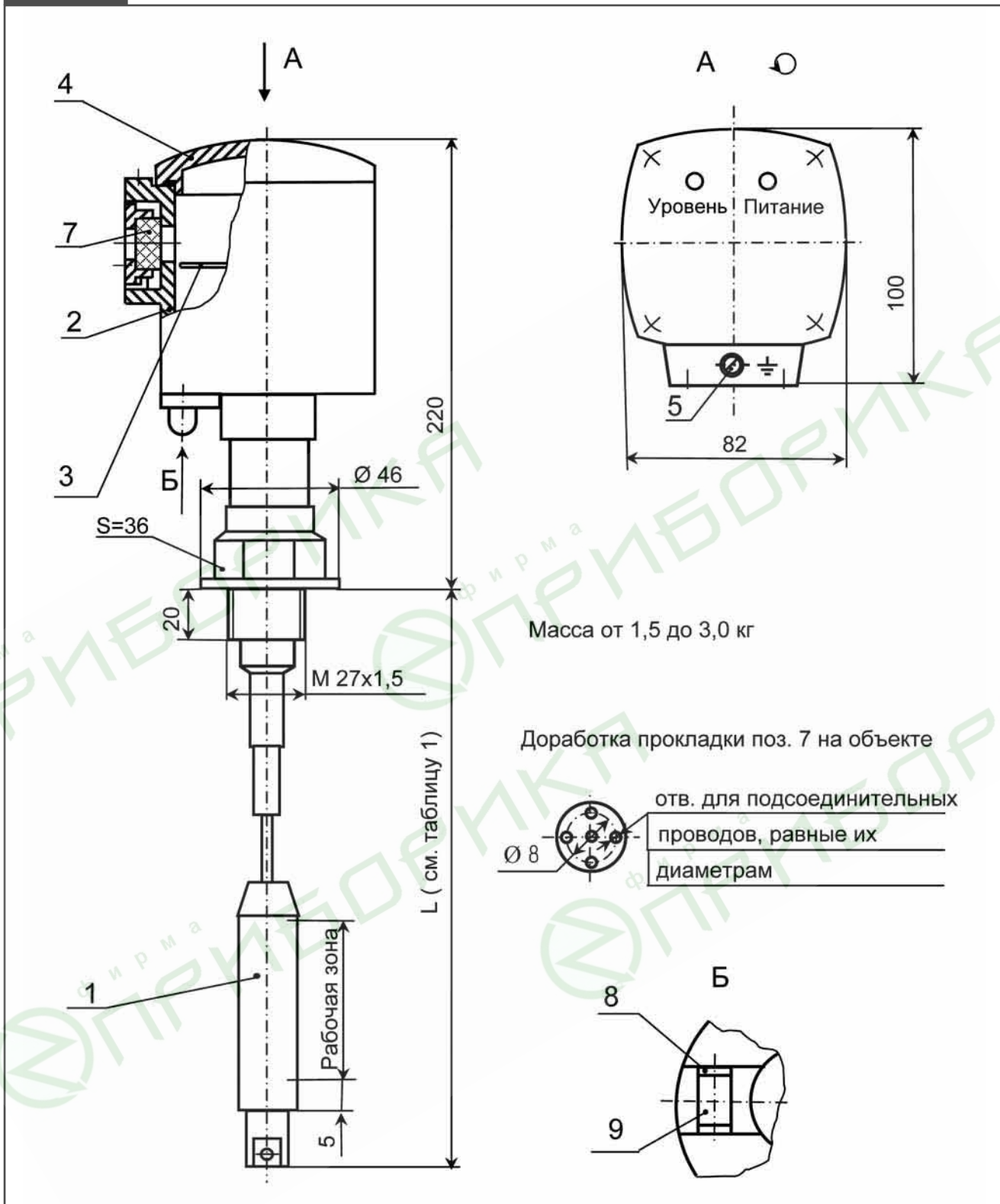
Обозначение	Рис.
РОС 271	5.1
РОС 271-Э	5.2

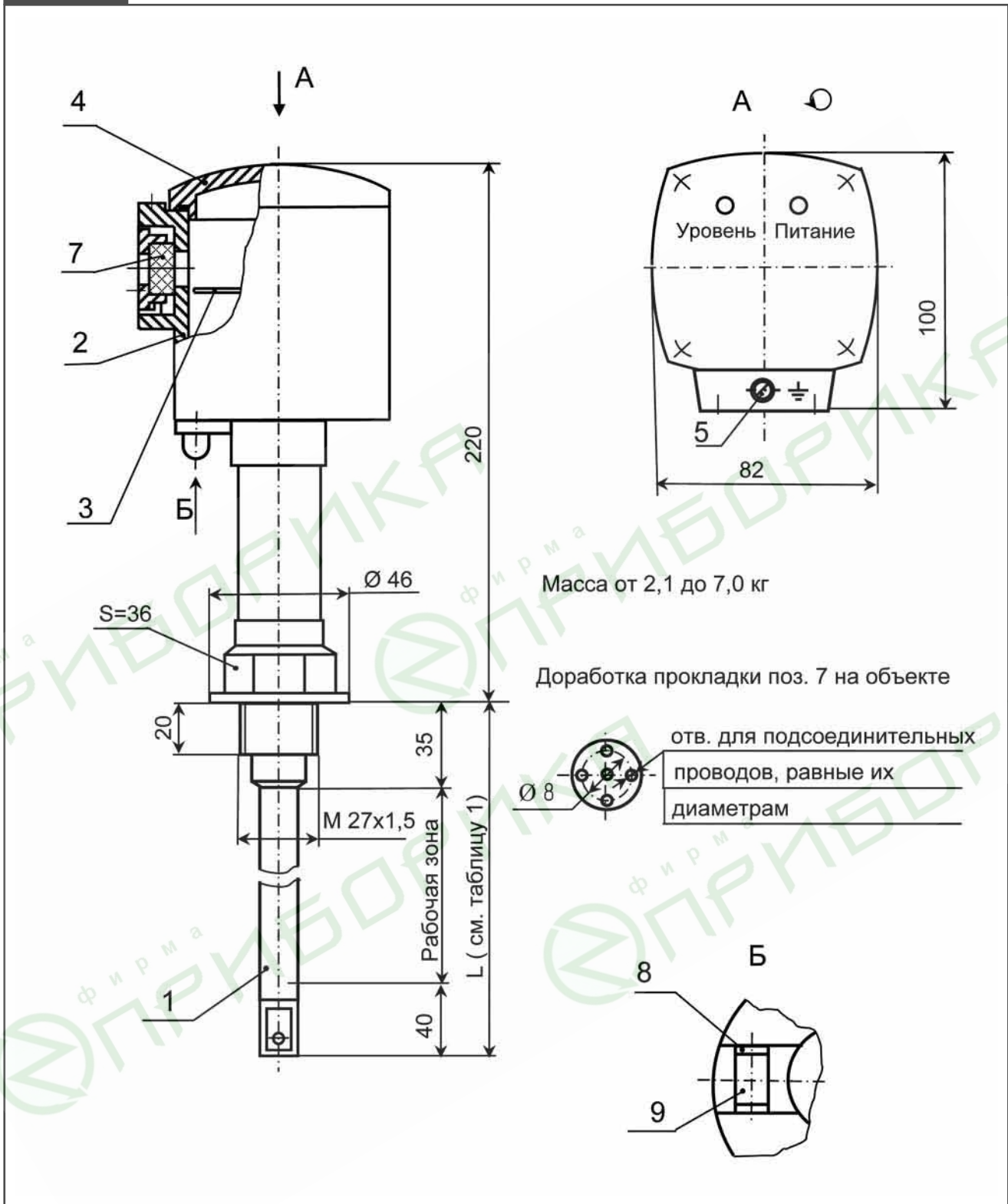
А, Б — рабочая зона.  
Масса 1,75 кг.

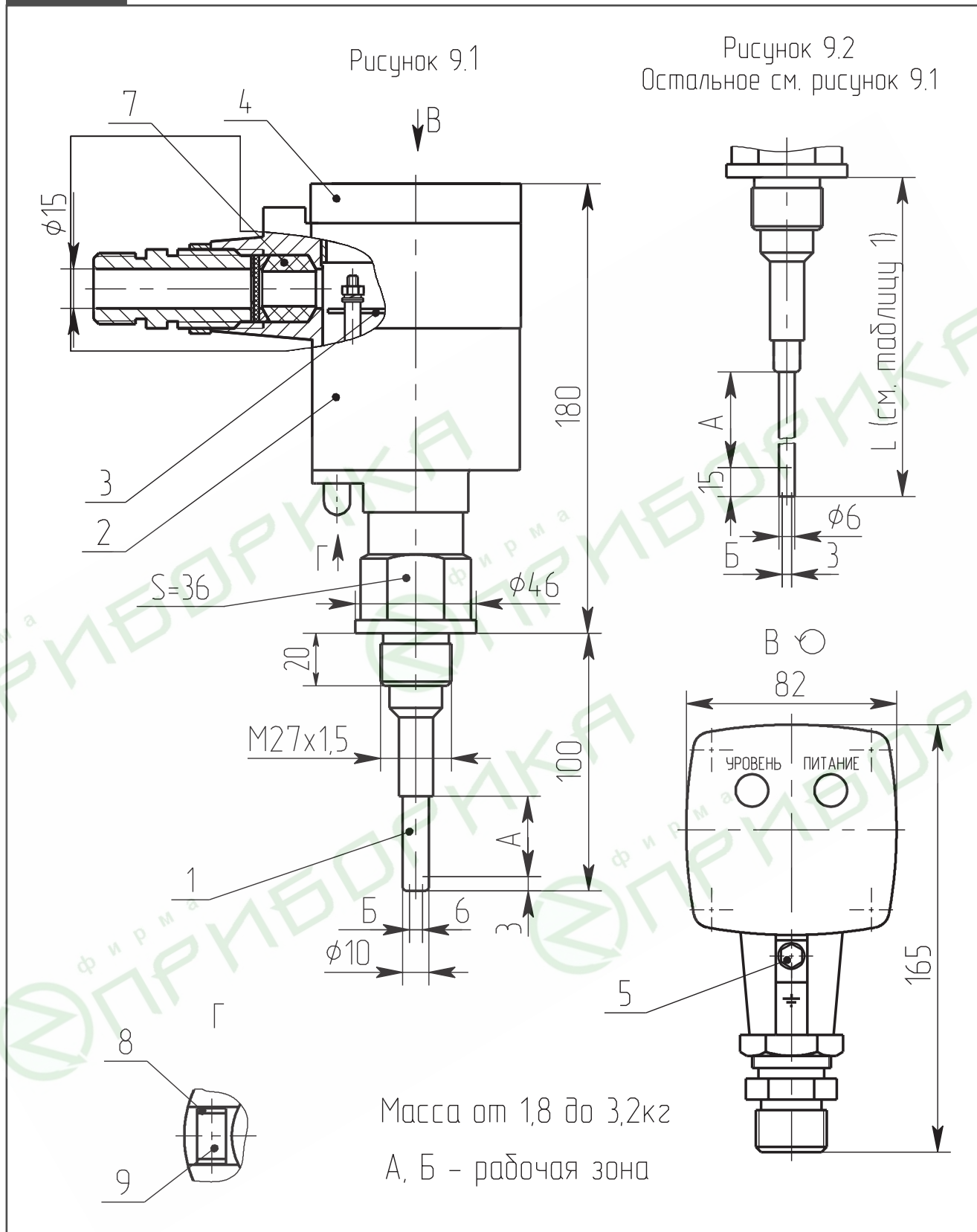


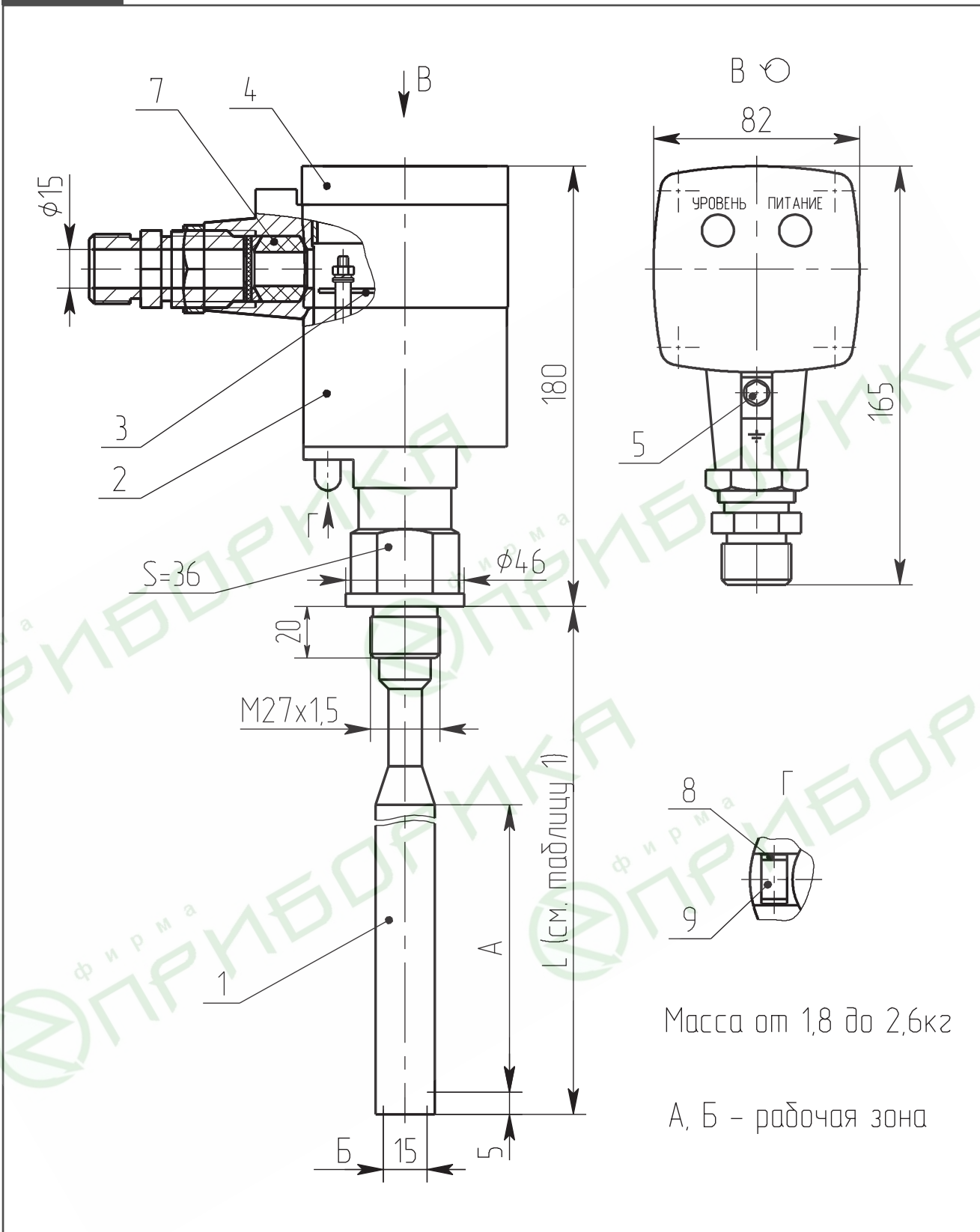






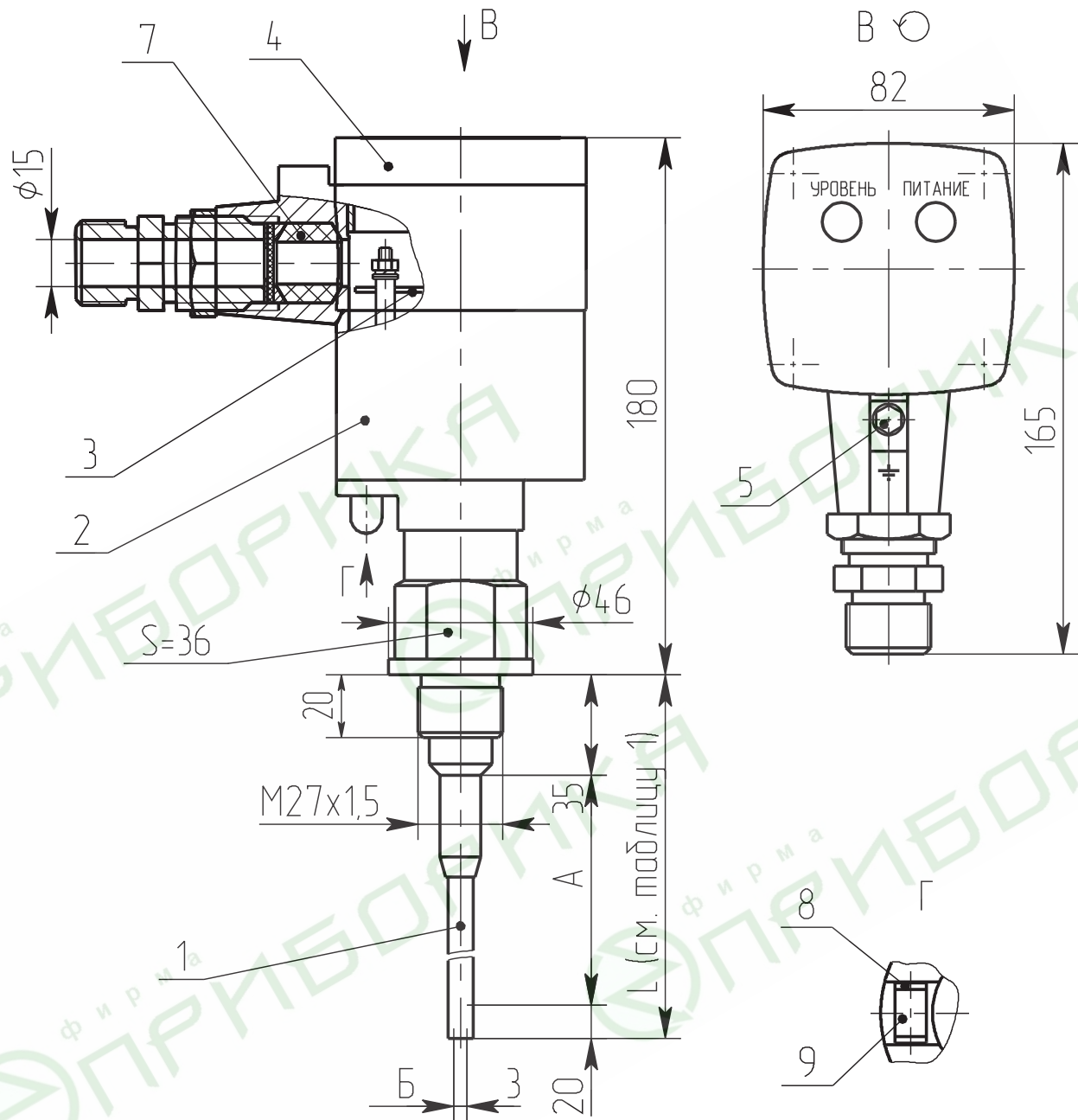






Масса от 1,8 до 2,6кг

А, Б - рабочая зона



Масса от 1,8 до 3,2кг

A, Б - рабочая зона

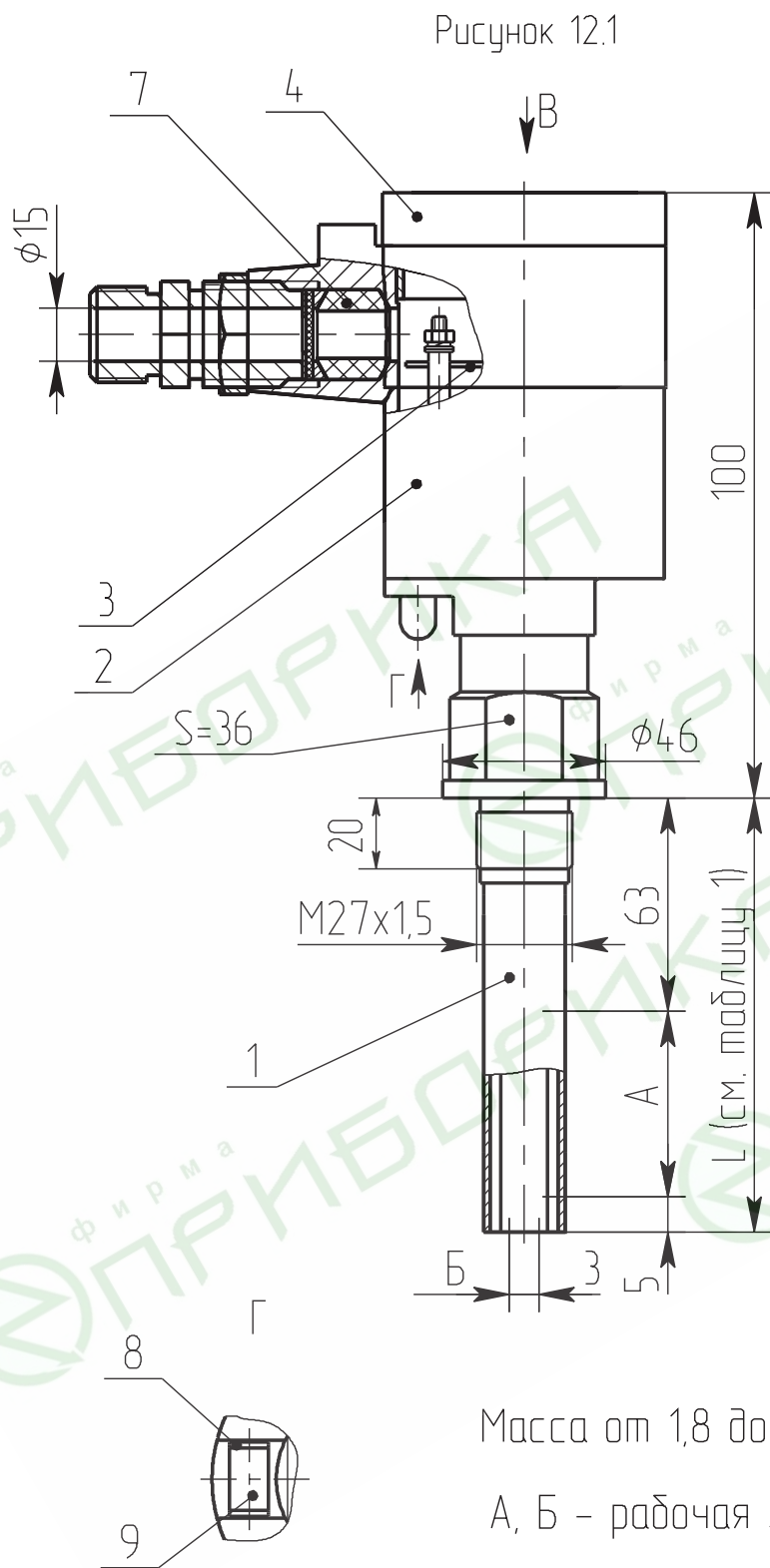
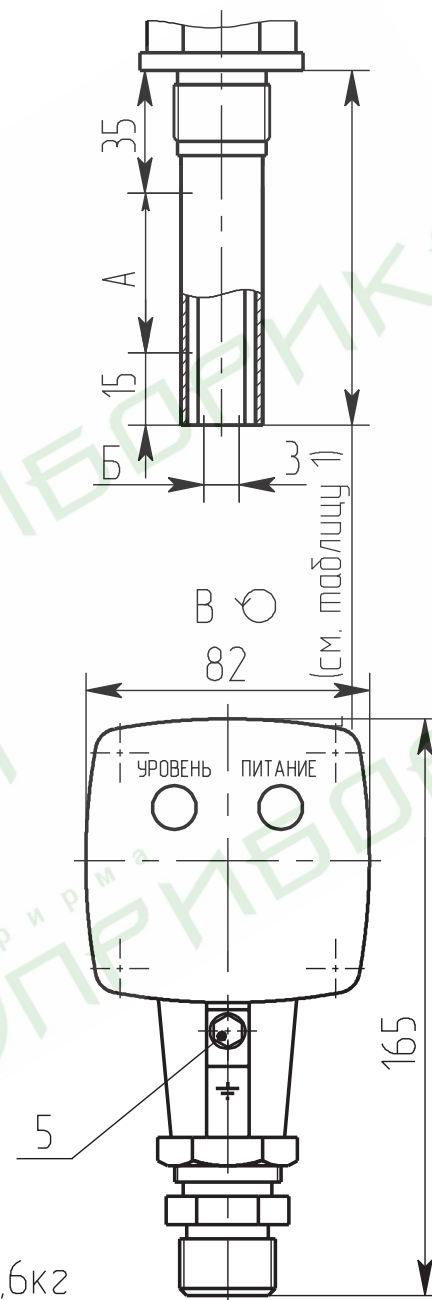


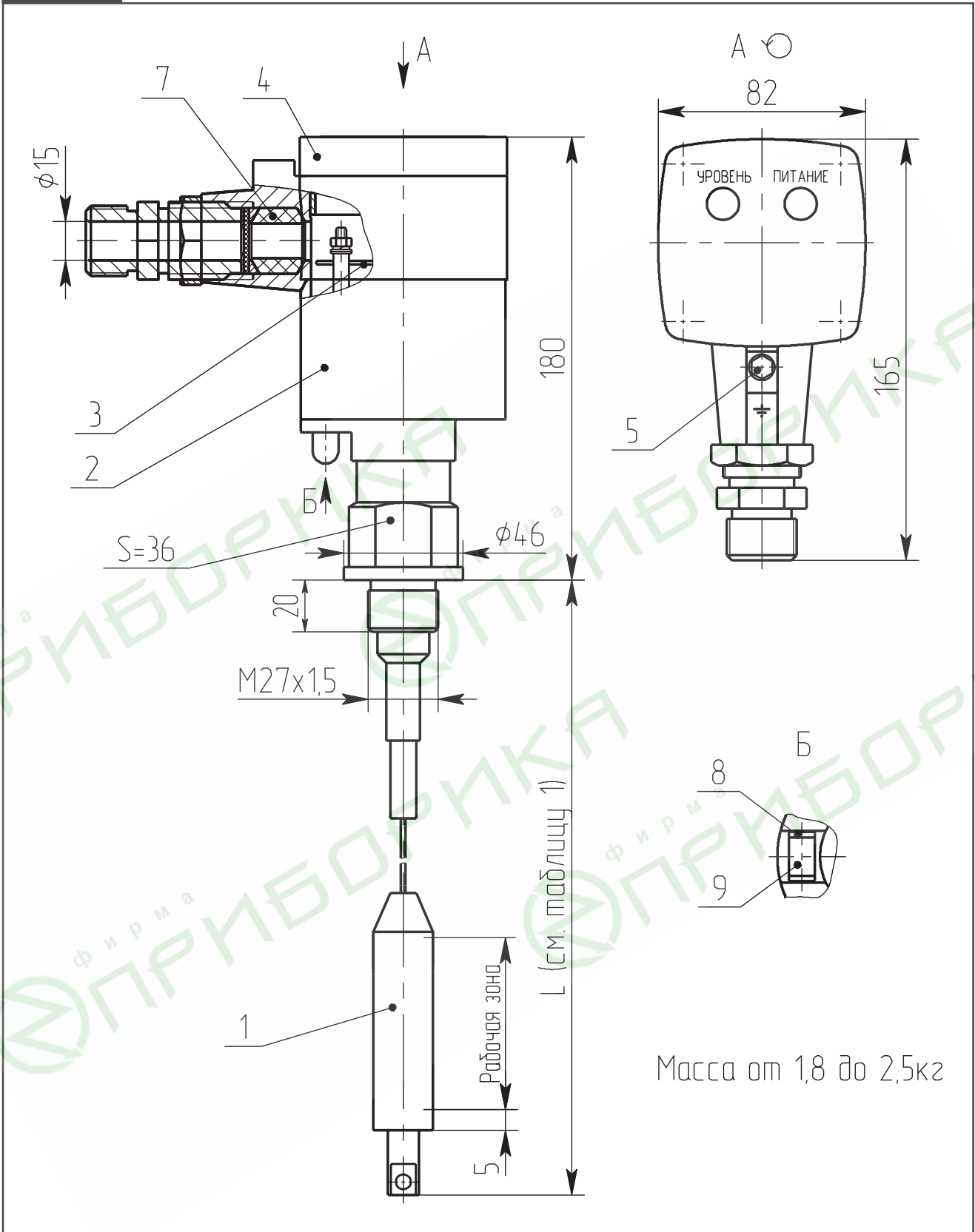
Рисунок 12.2  
Остальное см. рисунок 12.1



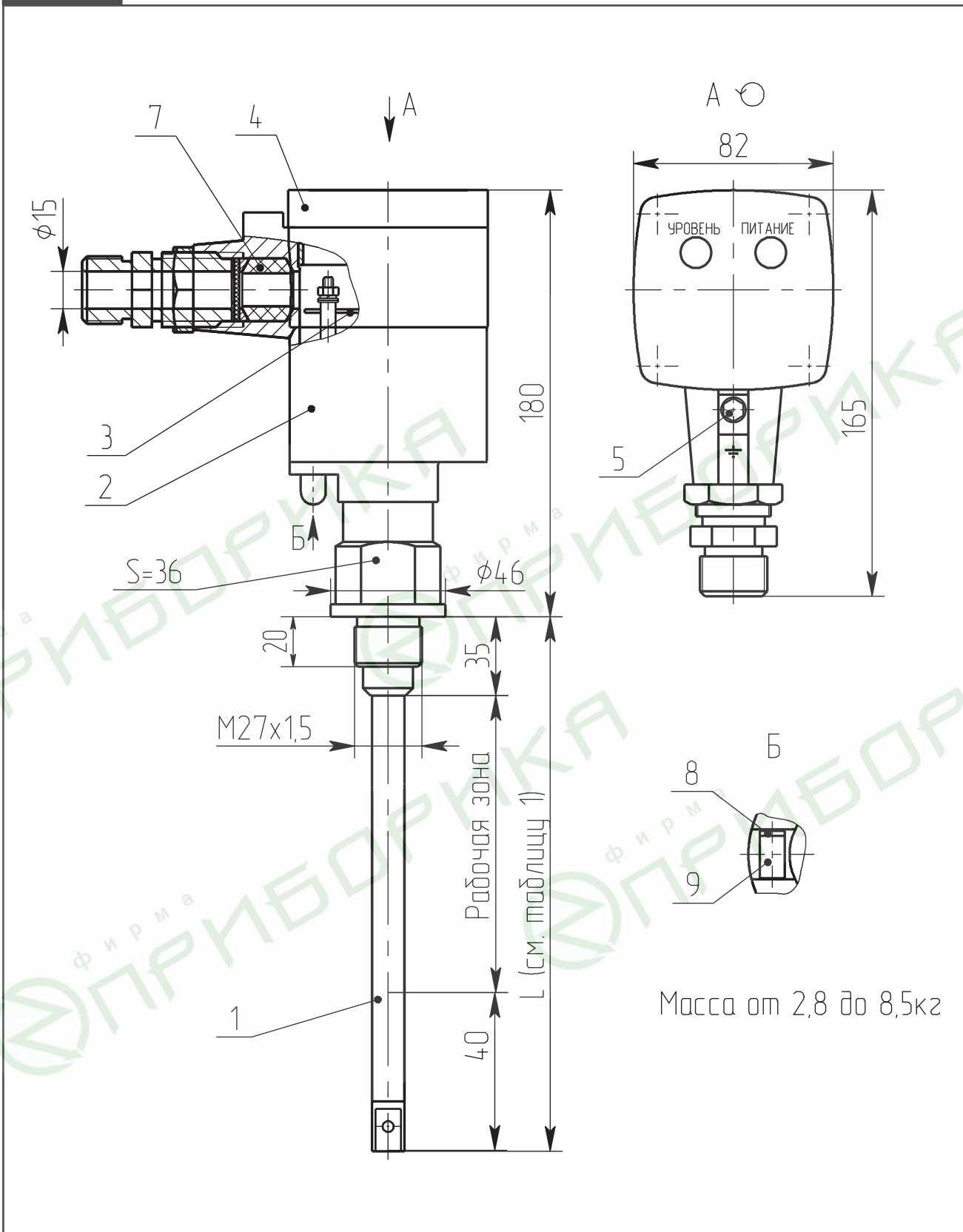
Масса от 1,8 до 3,6кг

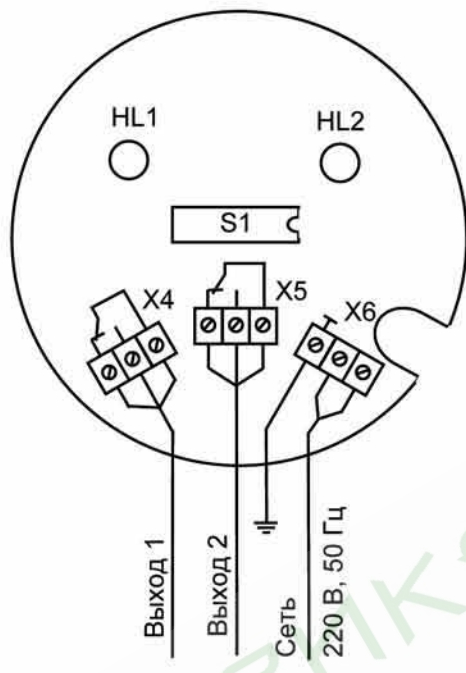
A, Б - рабочая зона

Обозначение	Рис.
РОС 267	12.1
РОС 268	12.2

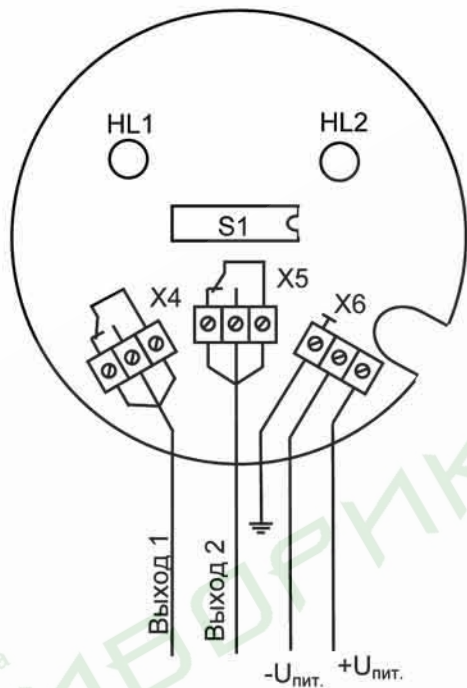




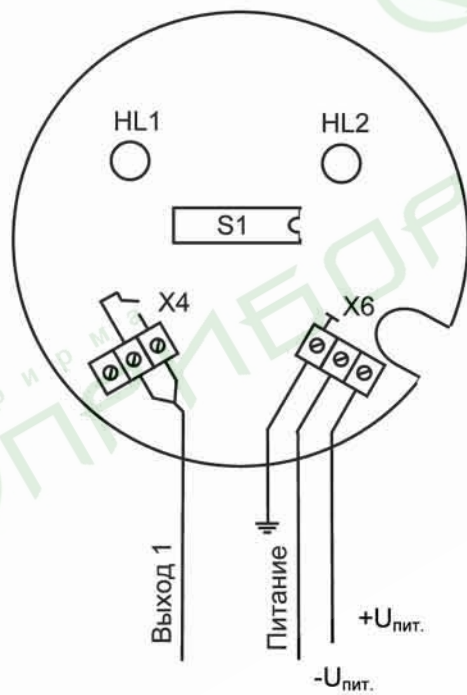




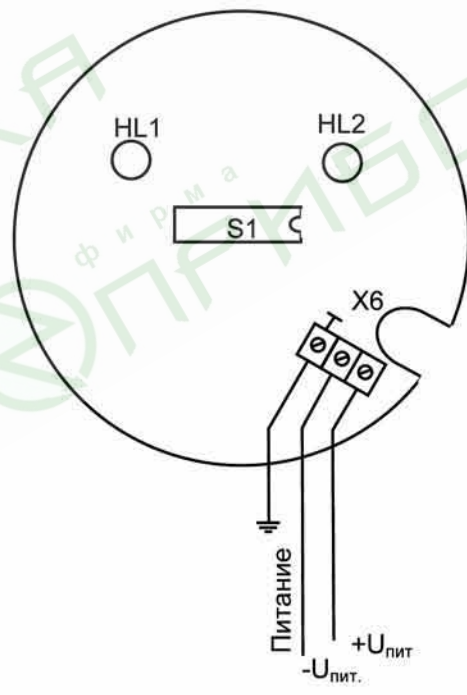
РОС 200-Р – 220



РОС 200-Р



РОС 200-О



РОС 200-42