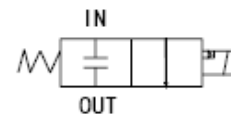


Нормально закрытый.

Характеристики:

1. Конструкция: клапан прямого действия с поршнем.
2. Пониженное энергопотребление.
3. Корпус клапана выполнен из нейлона, что позволяет использовать его в пищевых устройствах: кулеры, бойлеры, кофе машины.



Рабочая среда: Воздух, вода.

Рабочая температура:

- Уплотнения NBR: -10°C ... +80°C.
- Уплотнения EPDM: -10°C ... +120°C.
- Уплотнения VITON: -10°C ... +150°C.
- Уплотнения PTFE: -20°C ... +180°C.

Рабочее давление: 0.0МПа ... 0.7МПа.

Присоединение: резьба 1/4".

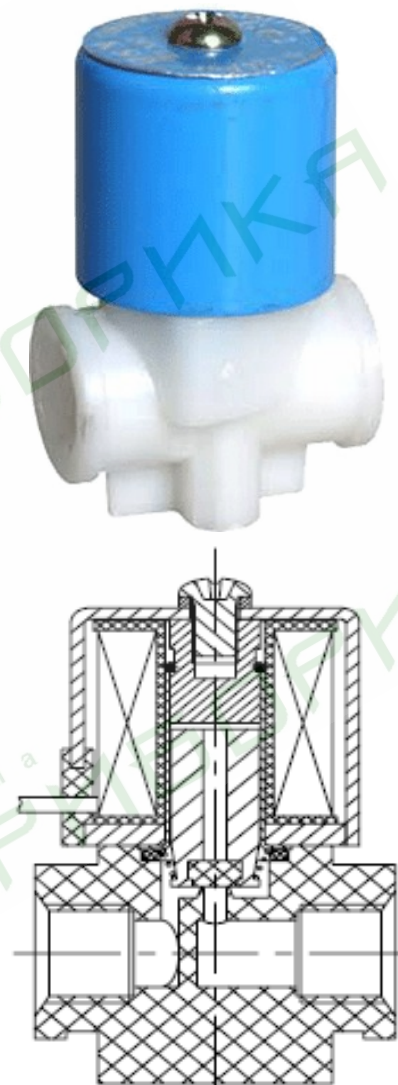
Ду (мм): 2,5.

Питание: DC: 12В, 24В.
AC: 24В, 120В, 240В; 110В, 220В.

Катушки: AB2B, 6BA(AC), 6Bт(DC), IP65.
Y72B, 6BA(AC), 6Bт(DC), IP65.

Материалы:

Корпус: Нейлон.
Уплотнения: NBR, EPDM, VITON, PTFE.



Соленоидный клапан YCWS1 GNN

Корпус: нейлон, уплотнения: NBR: -10°C ... +80°C,
катушка AB2B ~220В

Обозначение	Ду, мм	Kv, м³/ч	Присоединение	Pmin МПа	Pmax МПа
YCWS103 GNN	2.5	0.18	1/4"	0.0	0.7

