



109456, Москва,
1-й Вешняковский пр., д.2
тел.: (495) 174-82-82, 171-09-21

Р.№ 304
Зак. №

ОВЕН ПЛК100

**Контроллер
программируемый
логический**

руководство
по эксплуатации

СОДЕРЖАНИЕ:

Введение	2
1. Используемые термины и сокращения	4
2. Назначение	4
3. Технические характеристики	5
4. Условия эксплуатации контроллера	9
5. Устройство контроллера ОВЕН ПЛК100	9
6. Установка CoDeSys, инсталляция Target-файлов	13
7. Установка связи с контроллером	15
8. Меры безопасности	18
9. Монтаж	19
9.1. Монтаж контроллера	19
9.2. Монтаж внешних связей	19
10. Техническое обслуживание	21
11. Маркировка и упаковка	21
12. Правила транспортирования и хранения	22
13. Комплектность	22
14. Гарантийные обязательства	23
Приложение А. Габаритные размеры ОВЕН ПЛК100	24
Приложение Б. Схемы подключения к ОВЕН ПЛК100	25
Лист регистрации изменений	30
Сведения о приемке и продаже	31

ВВЕДЕНИЕ

Настоящее руководство по эксплуатации предназначено для ознакомления обслуживающего персонала с устройством, конструкцией, работой и техническим обслуживанием контроллера программируемого логического ОВЕН ПЛК100 (далее по тексту также именуемого «**контроллер ПЛК100**», или «**контроллер**», или «**ПЛК100**»).

Руководство по эксплуатации распространяется на контроллер, выпущенный в соответствии с ТУ 4252-001-46526536-2006.

Контроллер ОВЕН ПЛК100 соответствует требованиям ГОСТ Р 51841-2001.

Контроллер ПЛК100 выпускается в различных модификациях, отличающихся типом установленных в него дискретных выходных элементов, напряжением питания и различными лицензионными ограничениями размера памяти ввода-вывода программы ПЛК.

Условное обозначение контроллера:



Напряжение питания:

220 В переменного тока

24 В постоянного тока;

Тип встроенного выходного элемента:

Р – э/м реле

К – сдвоенный транзисторный ключ;

Размер лицензионного ограничения на область ввода-вывода:

L – ограничение в 360 байт

M – без ограничения

Примеры условного обозначения контроллера при заказе:

ПЛК100-24.Р-L – контроллер с номинальным напряжением питания 24 В постоянного тока, оснащенный э/м реле и имеющий лицензионное ограничение на размер области ввода-вывода в 360 байт.

ПЛК100-24.К-M – контроллер с номинальным напряжением питания 24 В постоянного тока, оснащенный сдвоенными транзисторными ключами и не имеющий лицензионных ограничений размера области ввода-вывода.

ПЛК100-220.Р-L – контроллер с номинальным напряжением питания 220 В переменного тока, оснащенный э/м реле и имеющий лицензионное ограничение размера области ввода-вывода в 360 байт.

Примечание: Контроллер с номинальным напряжением питания 220 В не может быть оснащен сдвоенными транзисторными ключами.

1. ИСПОЛЬЗУЕМЫЕ ТЕРМИНЫ И СОКРАЩЕНИЯ

ПЛК – программируемый логический контроллер

CoDeSys – специализированная среда программирования логических контроллеров.

Торговая марка компании 3S-Software.

Modbus – открытый протокол обмена по сети RS-485. Разработан компанией Modicon, в настоящий момент поддерживается независимой организацией Modbus-IDA (www.modbus.org).

Modbus-TCP – версия протокола Modbus, адаптированная к работе в сети TCP/IP.

DCON – открытый протокол обмена по сети RS-485. Разработан компанией Advantech, применяется в модулях ввода/вывода Adam, модулях компании IPC DAS и некоторых других.

Retain-переменные – переменные пользовательской программы, значение которых сохраняется при выключении питания контроллера или при его перезагрузке.

Target-файл – файл или набор файлов, поставляемых производителем, содержащие информацию о ресурсах контроллера, количестве входов и выходов, интерфейсах и т.д. Инсталлируются в систему CoDeSys для сообщения ей данной информации.

2. НАЗНАЧЕНИЕ

Программируемый логический контроллер ОВЕН ПЛК100 предназначен для создания систем автоматизированного управления технологическим оборудованием в различных областях промышленности, жилищно-коммунального и сельского хозяйства.

Логика работы ПЛК100 определяется потребителем в процессе программирования контроллера. Программирование осуществляется с помощью системы программирования **CoDeSys 2.3¹**.

¹ Описание программирования контроллера и описание работы со средой программирования на русском языке находятся на компакт-диске, входящем в комплект поставки.

3. ТЕХНИЧЕСКИЕ ХАРАКТЕРИСТИКИ

Основные технические характеристики, характеристики входных сигналов и характеристики встроенных выходных элементов контроллера ПЛК100 приведены в таблицах 1, 2, 3.

Таблица 1
Основные технические характеристики контроллера ПЛК100

Параметр	Значение
Общие сведения	
Конструктивное исполнение	Унифицированный корпус для крепления на DIN-рейку, длина 105 мм (6U), шаг клемм 7,5 мм
Степень защиты корпуса	IP20
Напряжение питания: ПЛК100-24 ПЛК100-220	18...29 В постоянного тока (номинальное 24 В) 90...264 В переменного тока (номинальное 220 В) частотой 47...63 Гц
Потребляемая мощность	6 Вт
Индикация передней панели	1 индикатор питания 8 индикаторов входов 12 индикаторов выходов
Ресурсы	
Центральный процессор	32-х разрядный RISC-процессор 200 МГц на базе ядра ARM9
Объем оперативной памяти	8 МВ

Продолжение табл. 1

Параметр	Значение
Общие сведения	
Объем энергонезависимой памяти хранения программ и архивов*	4 МВ
Размер Retain-памяти**	4 кВ
Дискретные Входы	
Количество дискретных входов	8
Гальваническая развязка дискретных входов	есть, групповая
Электрическая прочность изоляции дискретных входов	1,5 кВ
Максимальная частота сигнала, подаваемого на дискретный вход	10 кГц
Дискретные Выходы	
Количество дискретных выходов в: ПЛК100-24.Р и ПЛК100-220.Р ПЛК100-24.К	6 э/м реле 6 двдвоенных транзисторных ключей (всего 12 выходных сигналов)
Гальваническая развязка дискретных выходов	есть, индивидуальная
Электрическая прочность изоляции дискретных выходов	1,5 кВ
Интерфейсы связи	
Интерфейсы	Ethernet 100 Base-T RS-232 – 2 канала

Продолжение табл. 1

Параметр	Значение
Общие сведения	
	RS-485 USB 2.0 -Device и USB 2.0 -Host***
Скорость обмена по протоколам RS	до 115200 bps
Протоколы	ОВЕН ModBus-RTU, ModBus-ASCII DCON ModBus-TCP GateWay (протокол CoDeSys)
Программирование	
Среда программирования	CoDeSys 2.3
Интерфейс для программирования и отладки	RS-232 или Ethernet

* Для хранения программ и архивов используется Flash-память, специализированная файловая система

** Настраивается пользователем

*** Первые партии контроллеров могут поставляться без интерфейса USB

Таблица 2

Характеристики входных сигналов

Модификация контроллера	Сигнал, подаваемый на дискретный вход	Комментарий
ПЛК100-24	29...15 В* – логическое значение 1 5...0 В* – логическое значение 0	Вход срабатывает при протекающем через него токе не менее 3 мА
ПЛК100-220	С помощью сухого контакта или ключа, коммутирующего общую клемму дискретных входов и клемму конкретного входа	Суммарное сопротивление контакта и линии подключения должно быть не более 100 Ом

* Напряжение относительно минусовой клеммы питания

Таблица 3.

Характеристики встроенных выходных элементов

Обозначение при заказе	Наименование	Характеристики
Р	Реле электромагнитное	На выходные клеммы выведены сухие контакты реле. Ток коммутации до 8 А при напряжении не более 220 В 50 Гц и $\cos \varphi > 0,4$
К	Сдвоенный транзисторный ключ	Коммутация на выходную клемму напряжения с клеммы «+» питания. Максимальный коммутируемый ток 150 мА

4. УСЛОВИЯ ЭКСПЛУАТАЦИИ

Контроллер ОВЕН ПЛК100 эксплуатируется при следующих условиях:

- закрытые взрывобезопасные помещения или шкафы электрооборудования без агрессивных паров и газов;
- температура окружающего воздуха от минус 20 °С до +70 °С;
- верхний предел относительной влажности воздуха – 80 % при 25 °С и более низких температурах без конденсации влаги;
- атмосферное давление от 84 до 106,7 кПа.

По устойчивости к климатическим воздействиям при эксплуатации ПЛК100 соответствует группе исполнения В4 по ГОСТ 12997-84.

По устойчивости к механическим воздействиям при эксплуатации ПЛК100 соответствует группе исполнения N2 по ГОСТ 12997.

Габаритные размеры контроллера приведены в Приложении А.

5. УСТРОЙСТВО ОВЕН ПЛК100

Контроллер ОВЕН ПЛК100 выпускается в корпусе, предназначенном для крепления на DIN-рейке 35 мм. Подключение всех внешних связей осуществляется через разъемные соединения, расположенные по двум боковым и передней (лицевой) сторонам контроллера. Открытие корпуса для подключения внешних связей не требуется.

Схематический внешний вид контроллера показан на рис.1.

На верхней стороне расположены разъемы интерфейсов Ethernet и USB.

На нижней стороне находятся интерфейсы RS-485 и RS-232.

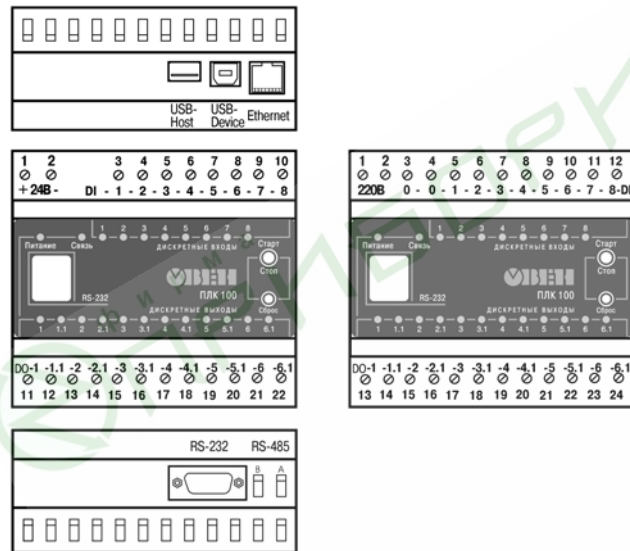





Рис. 1. Внешний вид ПЛК100-24 (слева) и ПЛК100-220 (справа)

На лицевой панели расположен порт Debug RS-232, предназначенный для связи со средой программирования, загрузки программы и отладки. Подключение к этому порту осуществляется кабелем, входящим в комплект поставки. Также порт Debug RS-232 может быть использован для подключения устройств, работающих по протоколам Modbus-ASCII, OVEN и DCON. В режиме RTU порт Debug RS-232 работать не может.

По обеим боковым сторонам контроллера расположены клеммы для подключения дискретных датчиков и исполнительных механизмов. Схемы подключения приведены в Приложении Б.

На переднюю панель контроллера выведена светодиодная индикация о состоянии дискретных входов и выходов, о наличии питания и о наличии связи со средой программирования CoDeSys.

Также на передней панели имеются две кнопки: кнопка , предназначенная для запуска и остановки программы в контроллере и скрытая кнопка , предназначенная для перезагрузки контроллера. Нажать кнопку  возможно только тонким заостренным предметом.

В корпусе контроллера расположен маломощный звуковой излучатель, управляемый из пользовательской программы как дополнительный дискретный выход. Звуковой излучатель может быть использован для функций аварийной или иной сигнализации или для отладочных нужд. Частота звукового сигнала излучателя фиксированная и не поддается настройке.

Контроллер ПЛК100 оснащен встроенными часами реального времени, имеющими собственный аккумуляторный источник питания. Энергии полностью заряженного аккумулятора хватает на непрерывную работу часов реального времени в течение 6 месяцев

(при температуре 15–35°C). В случае износа аккумулятора, не полной его зарядки, а также при работе при более низких температурах время работы часов реального времени может сократиться.

Аккумулятор, используемый для питания часов реального времени, дополнительно используется как источник аварийного питания микропроцессора контроллера. При случайном отключении основного питания контроллер переходит на аварийное питание и сохраняет промежуточные результаты вычислений и работоспособность интерфейсов Ethernet и Debug RS-232 в течение 10 минут. Светодиодная индикация и выходные элементы контроллера при этом не запрашиваются и не функционируют. При включении основного питания во время работы на аварийном питании контроллер сразу приступает к выполнению пользовательской программы, не тратя время на загрузку и сохраняя все промежуточные результаты вычислений. После 10 мин. работы на аварийном питании контроллер записывает Retain-переменные в энергонезависимую память и отключается. Часы реального времени остаются в рабочем состоянии. После включения основного питания контроллер загружается и запускает программу пользователя (если установлена опция автозапуска). Время работы от аварийного источника питания может быть автоматически скорректировано самим контроллером в зависимости от степени зарядки аккумулятора и температуры окружающей среды.

Во время загрузки контроллера его выходы переводятся в заранее заданное «безопасное состояние», в которых находятся до полной загрузки контроллера и запуска пользовательской программы.

Примечание. «Безопасное состояние» – это состояние выходов контроллера, при котором подключенные к ним исполнительные механизмы находятся в состоянии, наиболее безопасном для объекта управления, не приводящим к его поломке. Значение «безопасного состояния» выходов задается при конфигурировании области ввода-вывода в PLC-Configuration.

6. УСТАНОВКА CODESYS, ИНСТАЛЛЯЦИЯ TARGET-ФАЙЛОВ

6.1. Для установки среды программирования **CoDeSys 2.3** следует запустить программу-инсталлятор (файл **Setup.exe** на компакт-диске, входящем в комплект поставки). Обратите внимание: при выборе языка работы программы русский язык отсутствует в списке, поэтому рекомендуется выбрать английский язык.

Бесплатные обновления версий программы **CoDeSys** доступны на сайтах **www.codesys.ru** и **www.3s-software.com**.

6.2. После инсталляции среды CoDeSys следует выполнить инсталляцию Target-файлов. В Target-файлах содержится информация о ресурсах программируемых контроллеров, с которыми работает CoDeSys. Target-файл поставляется производителем контроллера.

Инсталляция Target-файлов производится при помощи утилиты **InstallTarget**, устанавливаемой вместе со средой программирования.

Порядок инсталляции Target-файлов:

- 1) В открывшемся при запуске утилиты **InstallTarget** окне (рис. 2) – нажать кнопку **Open** и указать путь доступа к инсталлируемому Target-файлу (имеющему расширение ***.tnf**, Target Information File). Target-файлы контроллеров ОВЕН ПЛК100 находятся на компакт-диске, поставляемом с контроллером, в папке «Target» или могут быть скачаны с сайта **www.owen.ru**.
- 2) После открытия требуемого файла в области «Possible Targets» окна отобразится папка «Owen».
- 3) Открыв папку «Owen» и выделив находящуюся там строку, нажать кнопку **Install**. В области «Installed Targets» окна отобразится список инсталлированных Target-файлов.

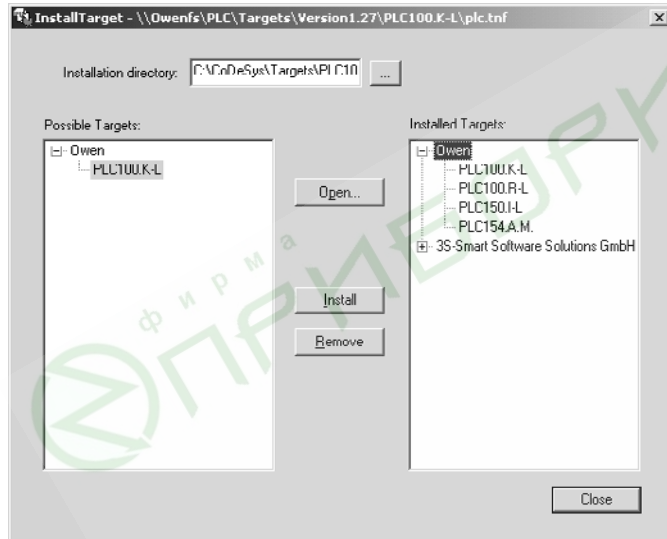


Рис. 2. Окно «InstallTarget» утилиты InstallTarget

7. УСТАНОВКА СВЯЗИ С КОНТРОЛЛЕРОМ

7.1. Установка связи с контроллером возможна по интерфейсам **Ethernet** и **Debug RS-232**.

Настройка канала соединения с контроллером производится в окне «Communication parameters», вызываемом командой меню **Online | Communication parameters** в среде CoDeSys (рис. 3).

Нажать кнопку **New** в этом окне. Откроется окно «Communication parameters: New Channel». В этом окне задать имя нового соединения (например, Owen) и выбрать из перечня интерфейс соединения: **Tcp/Ip (Level 2)** для связи по интерфейсу Ethernet или **Serial (RS232)** для связи через порт Debug RS-232.

7.2. При выборе соединения **Serial (RS232)** в настройках параметров следует задать COM-порт (параметр Port), по которому ПЛК подключается к компьютеру и изменить скорость соединения (параметр Baudrate) на 115200 бит/с.

Для изменения параметра следует дважды щелкнуть левой кнопкой мыши по имеющемуся значению параметра, и, листая список доступных значений стрелками на клавиатуре, выбрать новое значение. Для сохранения нового значения – нажать кнопку **Enter** на клавиатуре.

7.3. Для установки соединения по интерфейсу Ethernet контроллер и компьютер должны находиться в одной IP-подсети.

Возможны два варианта: изменение имеющегося IP-адреса контроллера в соответствии с настройками сети пользователя или задание компьютеру дополнительного IP-адреса, входящего в подсеть контроллера.

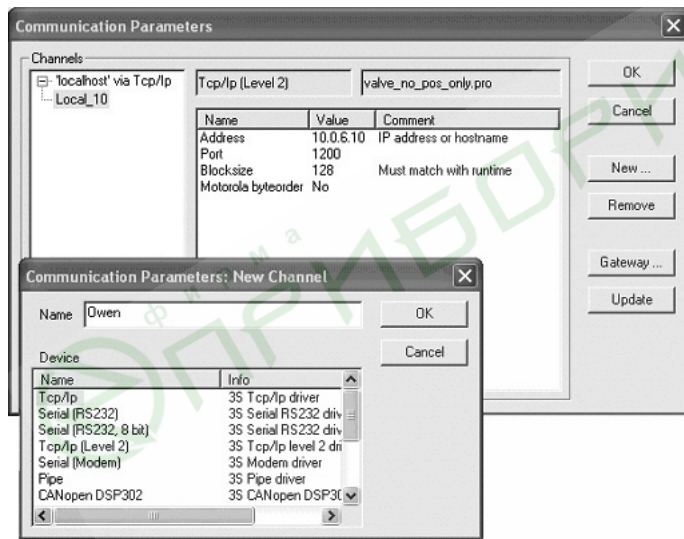


Рис. 3. Настройка коммуникационных параметров для соединения с ПЛК


Изменение IP-адреса контроллера возможно при помощи команды SetIP, подаваемой через PLC-Browser. При этом связь с контроллером должна быть установлена через интерфейс Debug RS-232.

Примечание. Подробнее о работе PLC-Browser изложено в комплекте документации на компакт-диске, входящем в комплект поставки ПЛК100.

Задание дополнительного IP-адреса компьютеру делается в свойствах протокола TCP/IP в настройках сетевого окружения Windows. При изготовлении устанавливается IP-адрес контроллера **10.0.6.10**. Поэтому необходимо присвоить компьютеру дополнительный IP-адрес в подсети 10.0.6, отличный от адреса 10.0.6.10. Маску подсети задать равной 255.255.0.0.

При настройке соединения Tcp/Ip (Level 2) в параметре Address необходимо задать IP-адрес контроллера, дважды щелкнув левой кнопкой мыши по значению адреса, и ввести новое значение с клавиатуры. Для сохранения нового значения нажать кнопку **Enter** на клавиатуре.

7.4. После настройки соединения подать команду меню **Online | Login**, устанавливающую связь с контроллером. При этом флаг перед строкой меню **Simulation Mode** должен быть снят.

ВНИМАНИЕ! При смене интерфейса соединения необходимо произвести перезагрузку контроллера, нажав кнопку  на лицевой панели.

8. МЕРЫ БЕЗОПАСНОСТИ

8.1. По способу защиты от поражения электрическим током контроллер ОВЕН ПЛК100 соответствует классу 0 по ГОСТ 12.2.007.0-75.

8.2. При эксплуатации, техническом обслуживании и поверке необходимо соблюдать требования ГОСТ 12.3.019-80, «Правил эксплуатации электроустановок потребителей» и «Правил охраны труда при эксплуатации электроустановок потребителей».

8.3. Открытые контакты клеммника контроллера при эксплуатации находятся под напряжением величиной до 250 В, опасным для человеческой жизни. Любые подключения к контроллеру и работы по его техническому обслуживанию производятся только при отключенном питании контроллера и подключенных исполнительных механизмов.

8.4. Не допускается попадание влаги на контакты выходных разъемов и внутренние элементы контроллера. Запрещается использование контроллера при наличии в атмосфере кислот, щелочей, масел и иных агрессивных веществ.

8.5. Подключение, регулировка и техобслуживание контроллера ОВЕН ПЛК100 должны производиться только квалифицированными специалистами, изучившими настоящее руководство по эксплуатации.

9. МОНТАЖ

9.1. Монтаж контроллера

Подготовить место в шкафу электрооборудования. Конструкция шкафа должна обеспечивать защиту контроллера от попадания в него влаги, грязи и посторонних предметов.

Укрепить контроллер на DIN-рейку. При размещении контроллера следует помнить, что при эксплуатации открытые контакты клемм находятся под напряжением, опасным для человеческой жизни. Доступ внутрь таких шкафов разрешен только квалифицированным специалистам.

9.2. Монтаж внешних связей

9.2.1. Питание контроллера ПЛК100-220 следует осуществлять от сетевого фидера, не связанного непосредственно с питанием мощного силового оборудования. Во внешней цепи рекомендуется установить выключатель, обеспечивающий отключение контроллера от сети. Питание каких-либо устройств от сетевых контактов контроллера запрещается.

Питание контроллера ПЛК100-24В следует осуществлять от распределенной питающей сети 24 В или от локального блока питания подходящей мощности, установленного совместно с контроллером в шкафу электрооборудования. При питании от распределенной сети 24 В рекомендуется устанавливать перед контроллером сетевой фильтр, подавляющий помехи.

9.2.2. Подключение интерфейса RS-485 выполняется по двухпроводной схеме. Подключение производить при отключенном напряжении питания всех устройств сети RS-485. Длина линии связи должна быть не более 1000 метров. Подключение следует осуществлять витой парой проводов, соблюдая полярность. Провод А подключается к выводу А контроллера, аналогично соединяются выводы В. Подключение производить при отключенном питании всех устройств в линии RS-485.

9.2.3. Подключение интерфейса RS-232 осуществляется стандартным модемным или нуль-модемным кабелем в зависимости от ответного разъема подключаемого устройства.

9.2.4. Подключить интерфейс Ethernet 8-ми жильным кабелем «витая пара» категории 5. На кабель установить оконечные разъемы без экрана. Ответную часть кабеля подключить к Ethernet-концентратору, к сетевой плате компьютера или к иному оборудованию. При подключении к концентратору используется обычный (прямой) кабель, при подключении к сетевой плате или к иному оборудованию используется кабель Up-Link (кабель с перекрестным монтажом первой и второй пар).

9.2.5. Подключение кабеля программирования, входящего в комплект поставки, осуществляется через порт Debug RS-232, в гнездо, расположенное на лицевой панели контроллера. Ответную часть кабеля вставить в COM-порт компьютера. В случае необходимости подключения к порту Debug RS-232 иных устройств, имеющих выходной интерфейс RS-232, необходимо самостоятельно изготовить кабель подключения по схеме, приведенной в Приложении Б.

9.2.6. Подключение источников сигналов к дискретным входам, а также подключение исполнительных механизмов к дискретным выходам осуществляются по схемам, приведенным в Приложении Б. Для обеспечения надежности электрических соединений рекомендуется использовать многожильные медные кабели, сечением не более 1,5 мм², концы которых перед подключением следует зачистить и облудить или обжечь в наконечники. Зачистку жил кабелей необходимо выполнять с таким расчетом, чтобы срез изоляции плотно прилегал к клеммной колодке, т.е. чтобы оголенные участки провода не выступали за ее пределы.

10. ТЕХНИЧЕСКОЕ ОБСЛУЖИВАНИЕ

При выполнении работ по техническому обслуживанию контроллера соблюдать меры безопасности, изложенные в разделе 8.

Технический осмотр контроллера проводится обслуживающим персоналом не реже одного раза в 6 месяцев и включает в себя выполнение следующих операций:

- очистку корпуса и клеммных колодок контроллера от пыли, грязи и посторонних предметов;
- проверку качества крепления контроллера на DIN-рейке;
- проверку качества подключения внешних связей.

Обнаруженные при осмотре недостатки следует немедленно устранить.

11. МАРКИРОВКА И УПАКОВКА

При изготовлении на контроллер наносятся:

- наименование контроллера;
- знак соответствия требованиям нормативно-технической документации;
- наименование предприятия-изготовителя;
- год изготовления;
- диапазон напряжения питания и потребляемая мощность;
- штрих-код.

Контроллер упаковывается в тару из гофрированного картона.

12. ПРАВИЛА ТРАНСПОРТИРОВАНИЯ И ХРАНЕНИЯ

Контроллер должен транспортироваться в упаковке при температуре от минус 25 °С до + 80 °С и относительной влажности воздуха не более 95 % (при 35 °С).

Транспортирование допускается всеми видами закрытого транспорта.

Транспортирование на самолетах должно производиться в отапливаемых герметичных отсеках.

Условия хранения ПЛК100 в транспортной таре на складе потребителя должны соответствовать условиям 1 по ГОСТ 15150-69. Воздух помещения не должен содержать агрессивных паров и газов.

13. КОМПЛЕКТНОСТЬ

Контроллер ОВЕН ПЛК100	– 1 шт.
Руководство по эксплуатации	– 1 шт.
Программное обеспечение на компакт-диске	– 1 шт.
Кабель программирования	– 1 шт.
Гарантийный талон	– 1 шт.

14. ГАРАНТИЙНЫЕ ОБЯЗАТЕЛЬСТВА

Изготовитель гарантирует соответствие контроллера требованиям ТУ при соблюдении потребителем условий транспортирования, хранения, монтажа и эксплуатации.

Гарантийный срок эксплуатации – 24 месяца со дня продажи.

В случае выхода контроллера из строя в течение гарантийного срока при условии соблюдения потребителем правил транспортирования, хранения, монтажа и эксплуатации, а также при наличии заполненной Ремонтной карты предприятие-изготовитель обязуется осуществить его бесплатный ремонт.

Для отправки в ремонт необходимо:

- заполнить Ремонтную карту в Гарантийном талоне;
- вложить в коробку с контроллером заполненный Гарантийный талон;
- отправить коробку по почте или привезти по адресу:

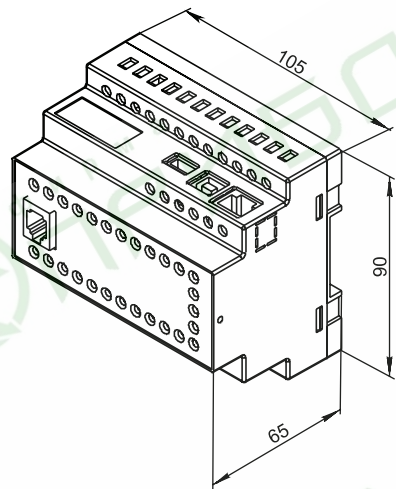
109456, г. Москва, 1-й Вешняковский пр., д. 2.

Тел.: (495) 742-48-45, e-mail: rem@owen.ru

ВНИМАНИЕ!

1. Гарантийный талон не действителен без даты продажи и штампа продавца.
2. Диск с программным обеспечением, кабель программирования и данное руководство вкладывать в коробку не нужно.

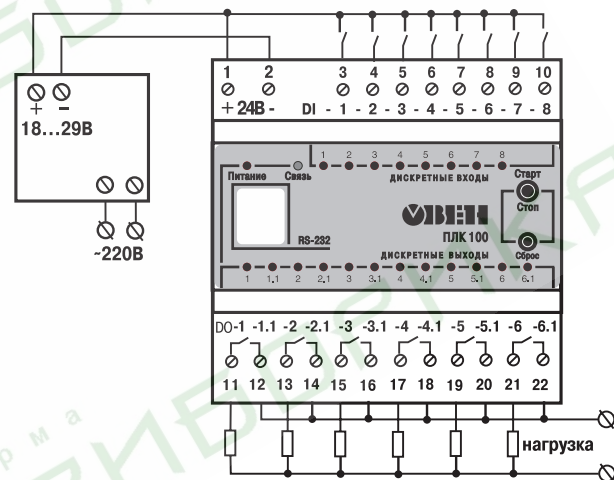
Габаритные размеры ОВЕН ПЛК100



Приложение А

Приложение Б

Схемы подключения к ОВЕН ПЛК100



Максимальная нагрузка на контакты каждого реле не более 220В - 8А 50 Гц ($\cos(\phi) > 0,4$)

Рис Б1. Схема подключения питания, дискретных входов и выходов к ПЛК100-24.Р

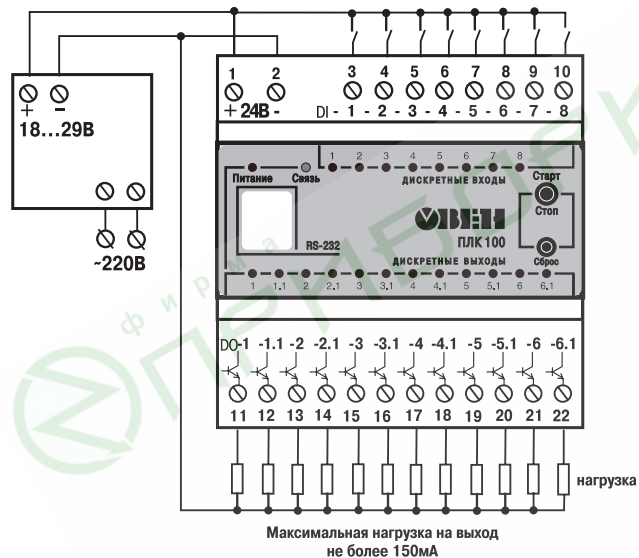


Рис Б2. Схема подключения питания, дискретных входов и выходов к ПЛК100-24.К

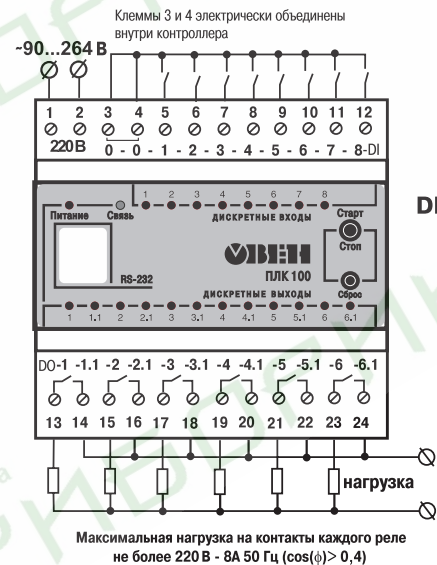


Рис Б3. Схема подключения питания, дискретных входов и выходов к ПЛК100-220.Р

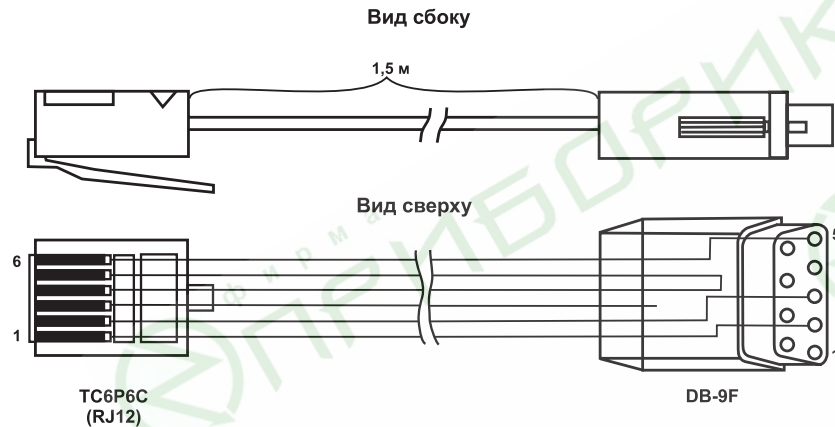


Рис. Б4. Схема кабеля программирования, входящего в комплект поставки (для справки)

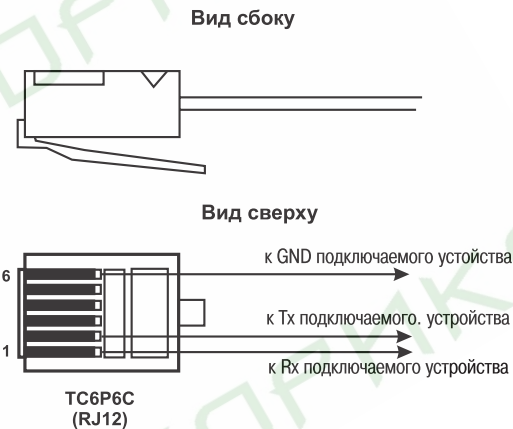


Рис. Б5. Схема кабеля для подключения к порту Debug RS-232

Примечания:

1. Порт Debug RS-232 (на передней панели контроллера) может работать только в режиме ASCII (в режиме RTU не работает).
2. Кабель программирования, входящий в комплект, предназначен для подключения к компьютеру и не может быть использован для подключения к порту Debug RS-232 иных устройств.

