

# Кран для манометров VE2 / VE3

## ПАСПОРТ

### 1. Общие сведения

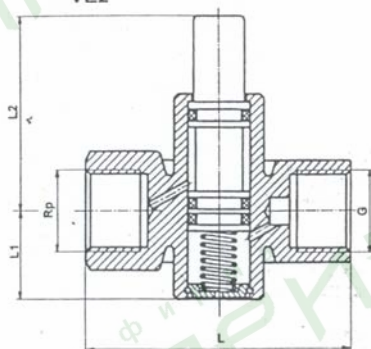
- 1.1. Кнопочный кран с автоматическим перекрытием и разгрузкой давления со стороны манометра.
- 1.2. Корпус – Латунь, никелированная.
- 1.3. Все газы, жидкие и газообразные среды в пределах стойкости применяемых материалов.
- 1.4. Изготовитель: фирма AZ Industrietechnik GmbH, Германия.
- 1.5. Не требует обслуживания.

### 2. Основные технические данные и характеристики

- |                            |                       |
|----------------------------|-----------------------|
| 2.1. Диапазон давлений:    | до 5 бар              |
| 2.2. Класс точности:       | A, нет видимых утечек |
| 2.3. Присоединение:        | внутр. резьба G 1/2"  |
| 2.4. Диапазон температур:  |                       |
| для газа                   | от -10°C до +70°C     |
| транспортировка и хранение | от -40°C до +70°C     |
| 2.5. Срок службы:          | 30 лет                |

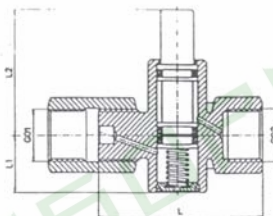
### 3. Технические данные

#### VE2



PN бар	L2 мм	L1 мм	L2 мм	Rp	G ISO 228	Обозначение
6	68	22,5	50	1/2"	1/2"	VE2-2-G1/2

#### VE3



PN бар	L2 мм	L1 мм	L2 мм	G ISO 228	Rp	Обозначение
6	65,5	22,5	50	1/2"	1/2"	VE3-2-G1/2

### 4. Комплектность

Наименование	К-во	Примечание
1. Устройство		Партия кранов для манометров, поставляемых в один адрес, комплектуется одним паспортом
2. Паспорт	1	
3. Сертификат	1	
4. Разрешение Госгортехнадзора	1	

### 5. Свидетельство о приемке

Кран для манометров VE2/VE3 соответствует требованиям DIN 50049/3.1B, DIN 3202 часть 5 PG3 и признан годным к эксплуатации. Контроль качества изготовления по DIN EN ISO 9001.

Все краны проходят испытание давлением от 0,5 до 10 бар  
Отметка торгующей организации:

М.П.

### 6. Гарантийные обязательства

Гарантийный срок – 12 месяцев со дня продажи.