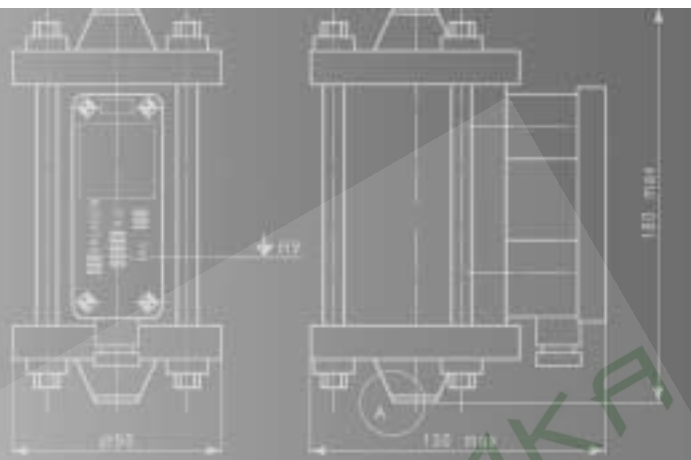


# РОС-501, РОС-501И

## ДАТЧИКИ-РЕЛЕ УРОВНЯ



ОКП 42 1421

ТУ 4218-016-42334258-99

### ОБЩИЕ СВЕДЕНИЯ

Датчики-реле уровня РОС-501, РОС-501И предназначены для контроля уровня жидкостей плотностью не менее  $0,52 \text{ г/см}^3$  и двухпозиционного управления механизмами в стационарных и судовых условиях.

### УСЛОВИЯ ЭКСПЛУАТАЦИИ

Климатическое исполнение по ГОСТ 15150-69; Температура окружающего воздуха для передающего преобразователя от минус 10 до плюс 40°C; для первичного преобразователя от минус 50 до плюс 85°C.

Первичный преобразователь датчика уровня РОС-501И имеет маркировку взрывозащиты "1ExibIIBT5 в комплекте РОС-501И", соответствует требованиям ГОСТ Р 51330.0-99, ГОСТ Р 51330.10-99 и предназначен для установки во взрывоопасных зонах помещений и наружных установок согласно гл. 7.3 ПУЭ.

Передающий преобразователь с выходными искробезопасными цепями уровня "ib" выполнен в соответствии с требованиями ГОСТ Р 51330.10-99, имеет маркировку "[Exib]IIB" и предназначен для установки вне взрывоопасных зон.

Датчики-реле пылеводозащищенные и виброустойчивые.

По способу защиты человека от поражения электрическим током датчики-реле относятся к классу 01 по ГОСТ 12.2.007.0-75.

### ТЕХНИЧЕСКИЕ ДАННЫЕ

Основные технические данные датчиков-реле приведены в таблице.

Гарантийный срок – 2 года со дня ввода

Наименование	Значение параметра для типоразмеров	
	РОС-501	РОС-501И
Дифференциал срабатывания, мм	35±15	35±25
Параметры нагрузки, коммутируемой выходным реле: цепь постоянного тока при индуктивности не более 3 Гн: ток, А напряжение, В мощность, В·А, не более	0,5–5 12–250 25	0,05–1 12–24 25
цепь переменного тока, активная нагрузка: ток, А напряжение, В мощность, В·А, не более	2,5–5 12–250 100	0,5–2,5 0,5–240 100
Параметры питания: напряжение переменного тока, В частота, Гц	220, 380 50	220 50
Потребляемая мощность, В·А, не более	8	
Сопротивление каждой из жил линии связи между первичным и передающим преобразователями, Ом, не более	20	
Параметры искробезопасной цепи: индуктивность линии связи, Гн, не более емкость линии связи, мкФ, не более напряжение, В, не более ток, мА, не более	0,001 0,3 10 127	
Период работы без технического обслуживания, ч, не менее	5000	
Срок службы, лет, не менее	12	
Масса, кг, не более: передающего преобразователя первичного преобразователя	2,0 2,6	
Материалы деталей первичного преобразователя, соприкасающиеся с контролируемой средой: присоединительных фланцев поплавка остальных	Сталь 0,8КП с покрытием (Н9.09) Сталь 12Х18Н10Т	

## КОМПЛЕКТНОСТЬ ПОСТАВКИ

- передающий преобразователь (ППР);
- первичный преобразователь (ПП);
- комплект ЗИП (прокладка – 2 шт., поплавков, предохранитель – 1 шт.);
- паспорт.

## ФОРМУЛИРОВАНИЕ ЗАКАЗА

**РОС-501 или РОС-501И**

## КОНСТРУКЦИЯ И ПРИНЦИП ДЕЙСТВИЯ

Датчики уровня состоят из первичного и передающего преобразователей.

Принцип действия основан на преобразовании в электрический релейный сигнал изменения параметров катушек индуктивности вследствие перемещения поплавка при изменении уровня контролируемой среды.

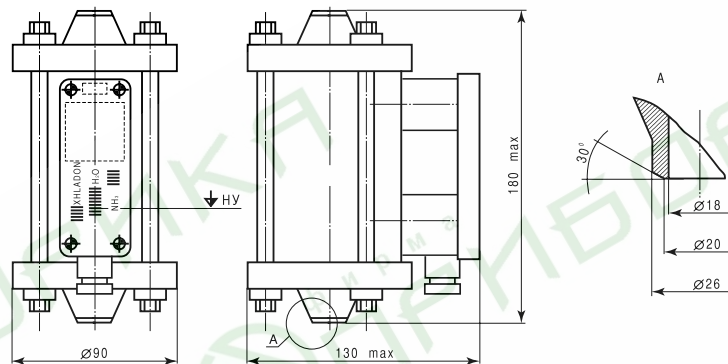


Рис. 1. Общий вид, габаритные и установочные размеры первичного преобразователя

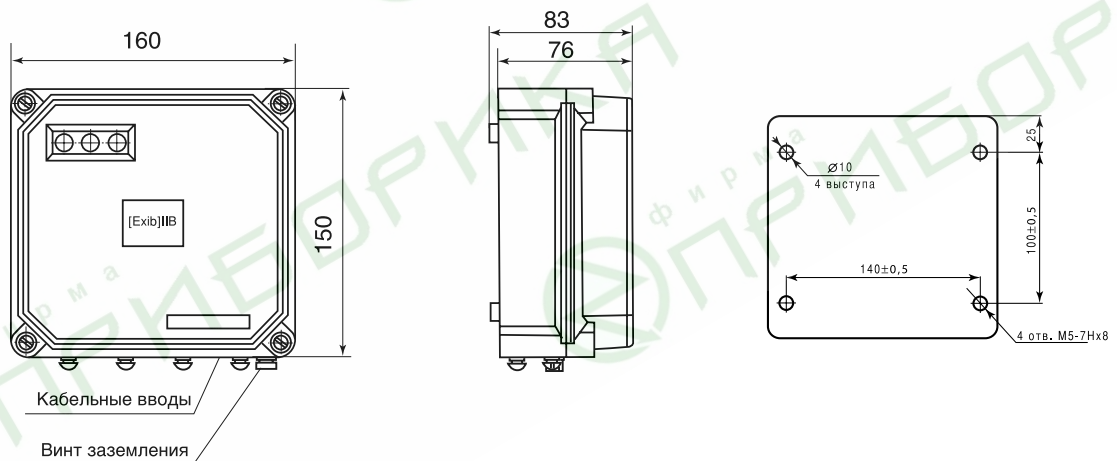


Рис. 2. Общий вид, габаритные и установочные размеры передающего преобразователя

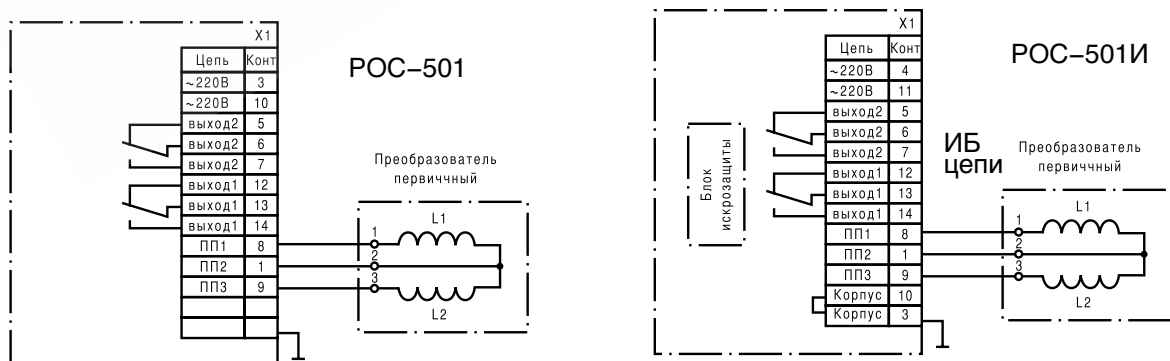


Рис. 3. Схема внешних соединений датчика-реле уровня РОС-501, РОС-501И