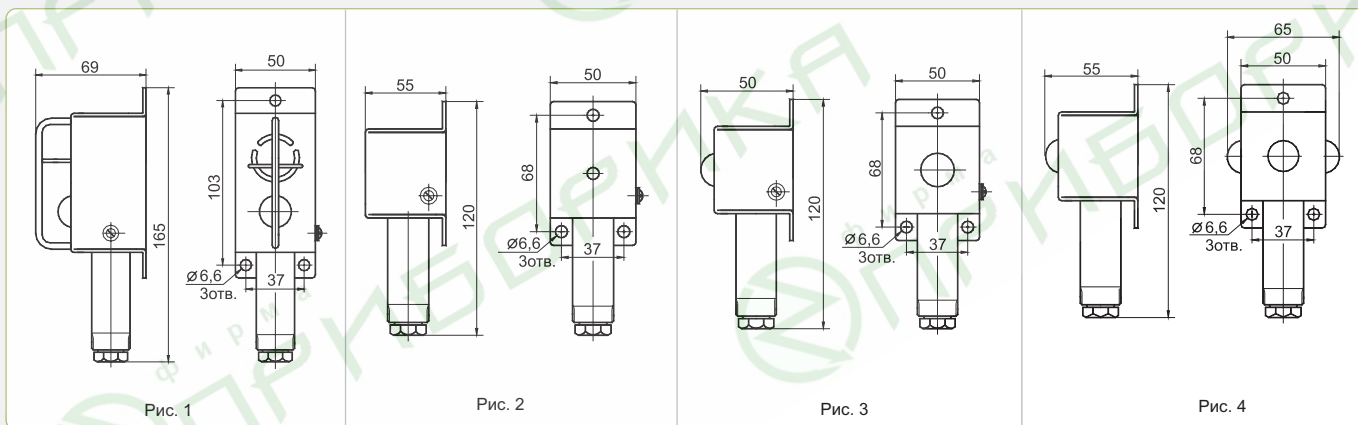


назначение и функции

Предназначены для подачи звуковых и световых сигналов во взрывоопасных зонах, и в условиях воздействия атмосферных осадков и солнечного излучения. Звуковые излучатели – пьезокерамические, световые – светодиодные высокой яркости с широким углом обзора. Сигнализаторы подразделяются на световые, звуковые и светозвуковые. Отличаются высокой стойкостью к внешним воздействиям (IP67), компактностью и универсальностью применения.

технические параметры

Тип	Светозвуковые				Звуковые	Световые			
	Обозначение «ВС - ...»	-3-6В	-3-12В	-3-24В		-3-220В	-4-С-6В (-4-3С-6В)	-4-С-12В (-4-3С-12В)	-4-С-24В (-4-3С-24В)
Рисунок	1				2	3 (4)			
Напряжение (Un), В	~ = 5-9	~ = 9-16	~ = 20-28	~220	~ = (9-36)	~ = 5-9	~ = 9-16	~ = 20-28	~220
Ток потребляемый, мА	350 (6В)	300 (12В)	200 (24В)	-	<15	30 (90)	30 (90)	30 (90)	-
Мощность (Рпотр.), Вт	-	-	-	1	-	-	-	-	0,5
Уровень звука, дБА/1м	95	105			90/0,3м	-	-	-	-
Частота звука, кГц	1,5 - 4				3 - 5	-	-	-	-
Сила света, мсд	>2000				-	>2000			
Цвет светодиода	Красный (другие цвета по заказу)				-	Красный (другие цвета по заказу)			
Угол обзора, град	180				-	180 (360)			
Температура (токр.), °С	-50 ... +60				-30 ... +50	-50 ... +60			
Степень защиты	IP67								
Вид взрывозащиты	1ExdIIТ3								
Срок службы	15 лет								



ранее выпускаемые сигнализаторы:



Световой оповещатель ВУУК-МС-КС-12В (24В, 220В). 1ExdIIВТ4. Два ярких светодиода красного и синего цвета в стальном корпусе.



Сирена ВС-1 – «ревун» механического типа. 96 дБА/1м. Питание ~ 27В/0,5А. 1ExsIIТ3.



Сирена СПГ-1. (105 дБ). 12В. Герметичная пьезосирена для установки на открытом воздухе. Без средств взрывозащиты.

обозначение

Световые сигнализаторы обозначаются: «Сигнализатор ВС – (обозначение по таблице).

Если требуется другой цвет светодиодов, то в обозначение через тире добавляется буква, соответствующая требуемому цвету: Ж - желтый, З - зеленый, С - синий. Пример: «Сигнализатор ВС-4-С-12В-Ж» (с желтым светодиодом).

Примечание: Для удобства соединений сигнализаторы поставляются с присоединенным двухпроводным кабелем, длиной 1,5 м. При необходимости (при монтаже) кабель можно заменить на другой.