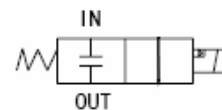


Нормально закрытый.

Характеристики:

1. Конструкция: клапан прямого действия с поршнем.
2. Пониженное энергопотребление.
3. Компактная конструкция.
4. Срабатывание при нулевом давлении.

**Рабочая среда:**

вода, масла, нефтепродукты, воздух, вакуум, бытовой газ, бензин.

Рабочая температура:

Уплотнения NBR: -10°C ... +80°C.

Уплотнения EPDM: -10°C ... +120°C.

Уплотнения VITON: -10°C ... +120°C.

Рабочее давление: 0.0 МПа ... 1.6 МПа.

Максимальное давление: до 4,5 МПа.

Присоединение: резьба 1/8", 1/4"; 3/8".

Ду (мм): 1.6, 2.5, 3.0, 3.5, 4.0, 4.5, 5.0.

Питание: DC: 12В, 24В.

AC: 24В, 120В, 110В, 220В.

Катушка: S91B, 17BA(AC), 10Bт(DC), IP65.

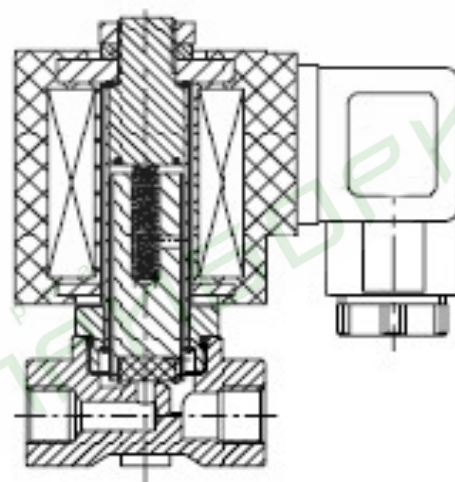
Материалы:

Корпус: Латунь или нержавеющая сталь.

Уплотнения: VITON, NBR, EPDM.

Соленоидный клапан YCSM31 GBV

Корпус: латунь или нержавеющая сталь, уплотнения: VITON -10...+120°C катушка S91B ~220В



Обозначение	Ду, мм	Кв, м³/ч	Присоединение	Pmin МПа	Pmax МПа
YCSM3101 GBV	1,6	0,11	1/8"	0.0	1.6
YCSM3103 GBV	2,5	0,18	1/8"	0.0	1.2
YCSM3104 GBV	3,0	0,30	1/8"	0.0	1.0
YCSM3103 GBV	2,5	0,18	1/4"	0.0	1.2
YCSM3104 GBV	3,0	0,30	1/4"	0.0	1.0
YCSM3105 GBV	3,5	0,34	1/4"	0.0	0.8
YCSM3106 GBV	4,0	0,50	1/4"	0.0	0.6
YCSM3107 GBV	4,5	0,61	1/4"	0.0	0.4
YCSM3106 GBV	4,0	0,50	3/8"	0.0	0.6
YCSM3107 GBV	4,5	0,61	3/8"	0.0	0.4
YCSM3108 GBV	5,0	0,71	3/8"	0.0	0.3

