

РЕЛЕ ТЕМПЕРАТУРНОЕ ТРМ-11

ОБЩИЕ СВЕДЕНИЯ

Реле температурное ТРМ11 предназначено для применения в устройствах контроля температуры неагрессивной жидкой или газовой среды, коммутации цепей постоянного и переменного тока частоты 50 и 60Гц номинальным напряжением до 220В.



УСЛОВИЯ ЭКСПЛУАТАЦИИ

Высота над уровнем моря до 2000м. Диапазон рабочих температур от -50 до +55°C.

Окружающая среда взрывобезопасная, не содержащая пыли в количестве, нарушающим работу реле, а также агрессивных газов и паров в концентрациях, разрушающих металл и изоляцию.

Вибрация мест крепления реле с частотой от 1 до 100Гц при ускорении не более 1g, в диапазоне от 5 до 15Гц при ускорении до 3g.

Степень защиты реле IP30. Степень защиты присоединительных выводов IP00.

СТРУКТУРА УСЛОВНОГО ОБОЗНАЧЕНИЯ

ТРМ11-XX-XXX-04:

ТРМ – реле температурное;

XX – количество замыкающих (0, 1) и размыкающих (0, 1) контактов;

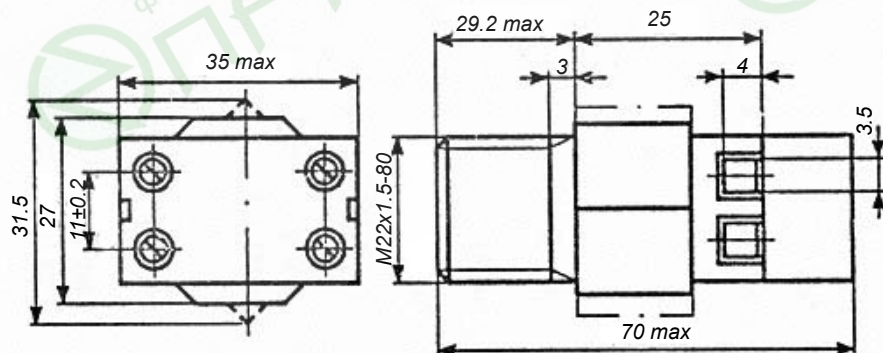
XXX – значение температуры уставки (от 25 до 200) без указания единиц измерения (°C);

X4 – климатическое исполнение (О) и категория размещения (4).

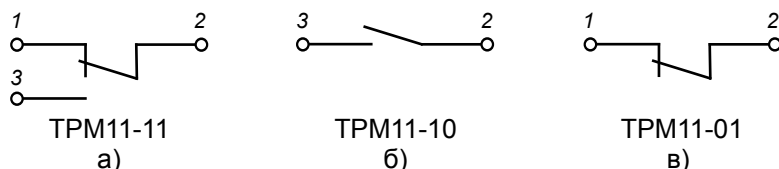
ТЕХНИЧЕСКИЕ ХАРАКТЕРИСТИКИ

Диапазон контролируемых температур, °C	25...200	
Погрешность срабатывания, °C	±4	
Дифференциал, °C	2...10	
Диапазон напряжений коммутируемой цепи, В	постоянный ток	24...220
	переменный ток	24...220
Мощность, коммутируемая контактами в цепях	постоянный ток (при $\tau=0.005c$), Вт	100
	переменный ток (при $\cos\varphi=0.4$), В·А	20
Максимальная коммутируемая мощность одним контактом в цепях переменного тока (при $\cos\varphi=0.4$), В·А, не более	250	
Минимальная сила тока, коммутируемая контактами, А	0.1	
Длительно допустимая сила тока контактов, А, не более	2	
Коммутационная износостойкость реле, циклов ВО, не менее	200 000	
Коммутационная износостойкость одного контакта реле для цепей с мощностью до 250ВА, циклов ВО, не менее	10 000	
Механическая износостойкость, млн. циклов	16	
Масса, кг, не более	0.110	

ГАБАРИТНЫЕ, УСТАНОВОЧНЫЕ И ПРИСОЕДИНИТЕЛЬНЫЕ РАЗМЕРЫ



СХЕМЫ ЭЛЕКТРИЧЕСКИЕ ПРИНЦИПИАЛЬНЫЕ



а – с переключающим контактом;
 б – с одним замыкающим контактом;
 в – с одним размыкающим контактом.