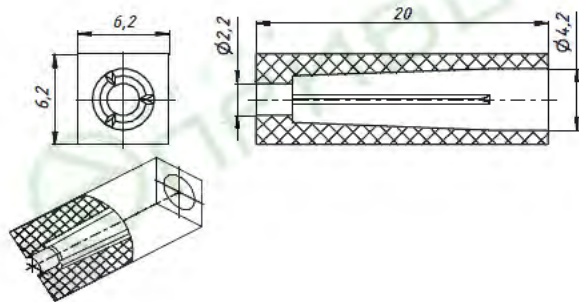


12.2. ОКОНЦЕВАТЕЛЬ ПРОВОДОВ ТУ3449-009-85009209-2012



Предназначен для оконцевания и маркировки проводов и электрических кабелей сечением до 2,5 мм.

Климатическое исполнение УЗ по ГОСТ15150
Масса 0,68 г

Рис. 70