

Регулятор температуры РТ-ДО(ДЗ)



Регуляторы температуры прямого действия типа РТ-ДО(ДЗ) предназначены для автоматического поддержания заданной температуры регулируемой среды путём изменения расхода жидких газо- и парообразных сред, неагрессивных к материалам регулятора в условиях эксплуатации, установленных ГОСТ 12997 для группы С4. Корпусы регуляторов, по выбору, из серого чугуна (СЧ 20) – основное исполнение, стального литья (сталь 20Л) и коррозионостойкого литья (сталь 12Х18Н10Т). Выпускаются по ТУ 25-02.090123-81. Присоединительные размеры фланцев по ГОСТ 12815-80.

Варианты исполнения регуляторов температуры: РТ-ДО- с двухходовым нормально открытым регулирующим органом (клапан закрывается при повышении температуры); РТ-ДЗ- с двухходовым нормально закрытым регулирующим органом (клапан открывается при повышении температуры).

Регуляторы предназначены для нагревательных и охлаждающих систем промышленных, коммунальных и бытовых установок, например: для систем центрального отопления, вентиляции и кондиционирования, охладителей двигателей, теплообменников, бойлеров и других объектов в соответствии с их технической характеристикой.

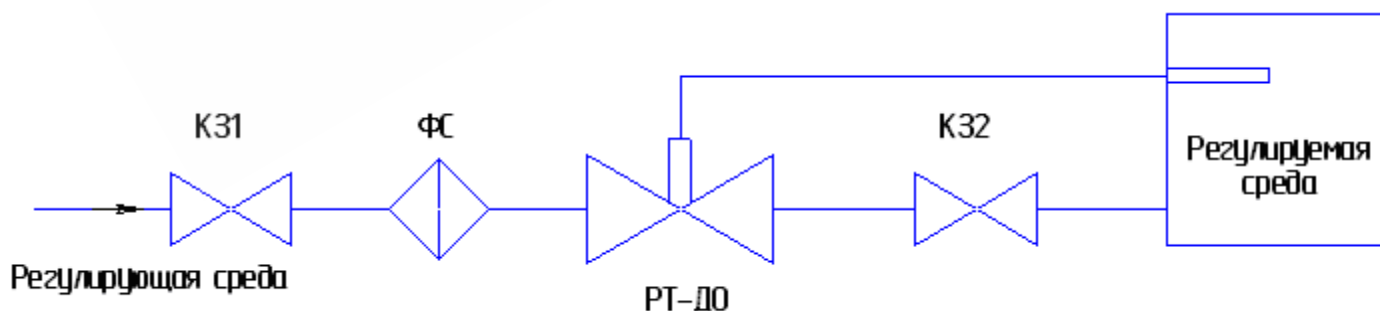
Также по спец. заказу прибор может комплектоваться фильтром соответствующего диаметра, ответными стальными приварными фланцами.

Технические характеристики

Диаметры условного прохода DN, мм	15	25	40	50	80
Диапазоны настройки регулируемой температуры, °С	0-40; 20-60; 40-80; 60-100; 80-120; 100-140; 120-160; 140-180				
Условная пропускная способность, KN, м³/ч	2,5	6,3	16,0	25,0	60,
Зона пропорциональности, °С,	10				12,5
Зона нечувствительности, °С,	1				
Постоянная времени, с	100				
Допустимая протечка в % от KN	0,1				
Температура регулирующей среды, °С	от -15 до + 225				
Длина дистанционной связи, м	1,6; 2,5; 4,0; 6,0; 10,0				
Условное давление PN, МПа	1,0				0,63
Давление регулируемой среды, МПа	1,6				
Максимальный перепад давления на регулирующем клапане PN, МПа	0,6				0,4
Масса регуляторов, кг	7	9,5	14,5	22	40
Погрешность установки по шкале настройки, °С	±3				

Пример записи регулятора при его заказе: регулятор с нормально открытым регулирующим органом с условным проходом 15 мм, пределами настройки от 20 до 60°С, длиной капиллярной трубки 6 м: «ГСП Регулятор температуры прямого действия РТ-ДО-15-(20-60)-6 ТУ 25-02.090123-81».

Схема включения регулятора РТ-ДО

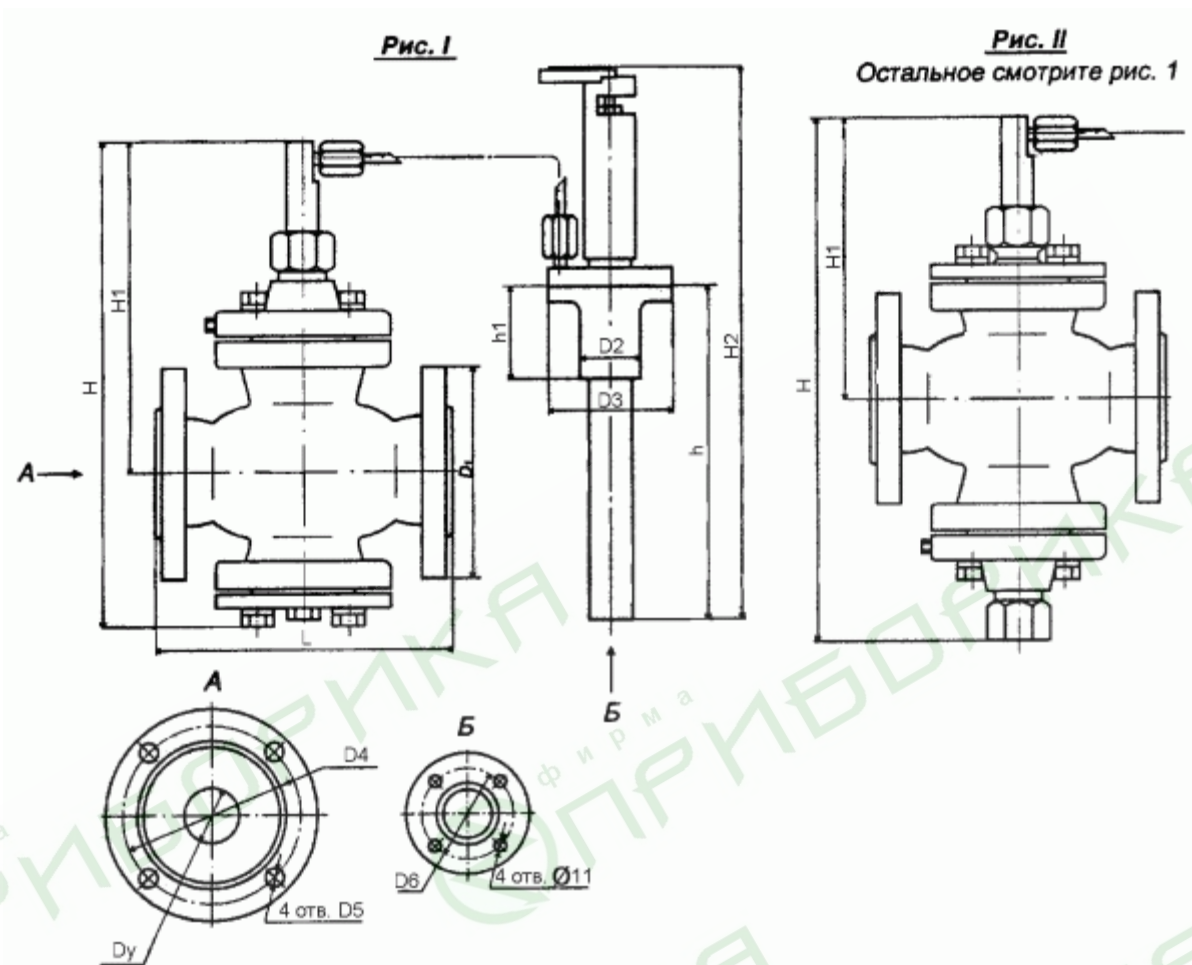


ФС – фильтр сетчатый;

К31, К32 – клапаны запорные;

РТ-ДО – регулятор температуры.

Габаритные и присоединительные размеры регуляторов РТ-ДО(ДЗ).



Обозначение	Рис.	Dy	D1	D2	D3	D4	D5	D6	H	H1	H2	h	h1	L, мм
		размеры мм, не более												
РТ-ДО-15	I	15	95	34	80	65	14	65	265	195	470	270	64	130±1,0
РТ-ДЗ-15	II								265	180				
РТ-ДО-25	I	25	115	34	80	85	14	65	285	205	470	270	64	160±1,0
РТ-ДЗ-25	II								295	155				
РТ-ДО-40	I	40	145	34	80	110	14	65	325	225	470	270	64	200±1,0
РТ-ДЗ-40	II								335	185				
РТ-ДО-50	I	50	160	53	100	125	18	80	430	315	690	490	80	230±1,0
РТ-ДЗ-50	II								440	255				
РТ-ДО-80	I	80	185	53	100	150	18	80	500	355	690	490	80	310±2,0
РТ-ДЗ-80	II								510	285				

Имеется сертификат соответствия Госстандарта России ; санитарно – эпидемиологическое заключение, разрешающее применять в хозяйственно – питьевом водоснабжении.